

# Radio Elettronica

LA PIÙ DIFFUSA RIVISTA DI ELETTRONICA

N. 7, LUGLIO 1979 - L. 1300 Spedizione in abb. postale gruppo III



FOTO MICHELONI

**ANTIFURTO  
IC SYSTEM**

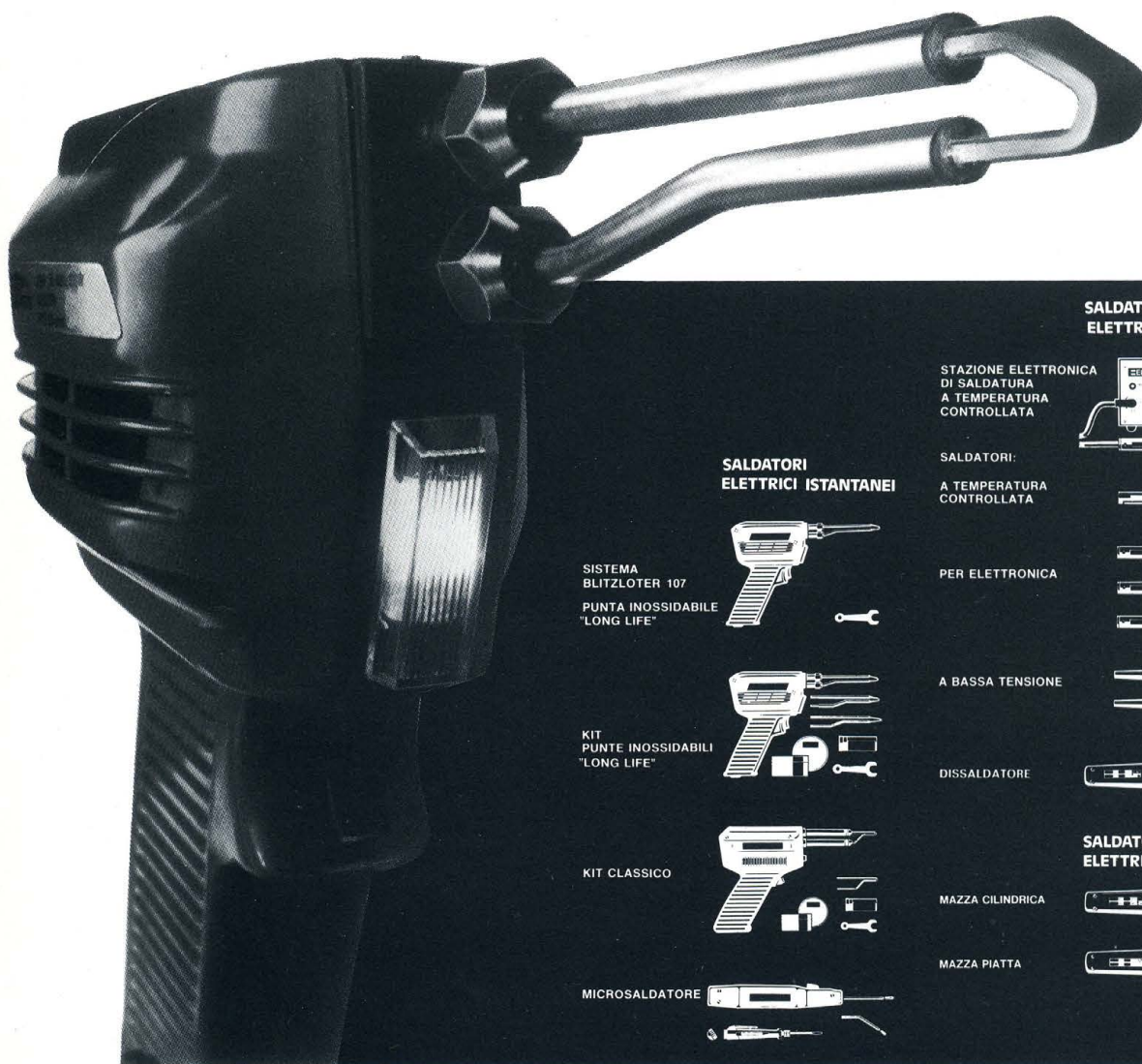
**QUANTI SCHEMI  
CON I RESISTORI**

**RX RADIO  
SPIONAGGIO**

Quando veramente sai fare, passi a

# ELTO

prodotti validi, per chi vuole di più



SISTEMA  
BLITZLOTTER 107  
PUNTA INOSSIDABILE  
"LONG LIFE"



KIT  
PUNTE INOSSIDABILI  
"LONG LIFE"



KIT CLASSICO



MICROSALDATORE

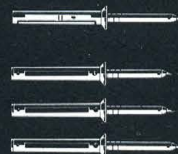


## SALDATORI ELETTRICI A RESISTENZA

STAZIONE ELETTRONICA  
DI SALDATURA  
A TEMPERATURA  
CONTROLLATA



SALDATORI:  
A TEMPERATURA  
CONTROLLATA



PER ELETTRONICA

A BASSA TENSIONE



DISSALDATORE

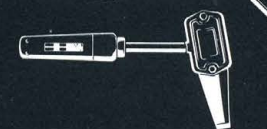


## SALDATORI ELETTRICI INDUSTRIALI

MAZZA CILINDRICA



MAZZA PIATTA



- saldatori istantanei a pistola
- saldatori elettrici a resistenza
- saldatori professionali
- saldatori per elettronica a temperatura controllata
- saldatori e cannelli a gas liquido.
- saldatrici ad arco, monofase
- carica batterie

PER INFORMAZIONI, SCRIVERE A:

## ELTO

DIVISIONE DELLA TEMSA S.P.A.

10040 LEINI' (TORINO)  
STRADA VOLPIANO 53  
TEL. (011) 9988252  
9980666  
9980567  
TELEX: 210437 ELTO



ANTIFURTO  
IC SYSTEM

QUANTI SCHEMI  
CON I RESISTORI

RX RADIO  
SPIONAGGIO

DIRETTORE  
Mario Magrone

DIREZIONE EDITORIALE  
Dino Bellomi

PUBBLICITÀ E SVILUPPO  
Giorgio Pozzani

Collaborano a Radio Elettronica: Luigi Amorosa, Luciano Cocchia, Renzo Filippi, Alberto Magrone, Franco Marangoni, Antonio Renzo, Sira Rocchi, Fabio Ghersel, Manfredi Vinassa de Regny, Leonardo Boccadoro, Francesco Musso, Eugenio Manghi, Irvi Cervellini, Maurizio Cugola, Stefano Lopoeta, Bruno Lostia, Emanuele Stival.



Associata  
alla F.I.E.G.  
(Federazione Italiana  
Editori Giornali)



Copyright by ETL - Etas Periodici del Tempo Libero - Torino. Direzione, Amministrazione, Abbonamenti, Redazione: ETL, via Carlo Alberto 65, Torino, telefono 513649-513702. Una copia di Radioelettronica costa lire 1.500. Arretrati lire 1.500. Abbonamento 12 numeri lire 12.500, estero 22 USA \$. Stampa: Arti Grafiche Bellomi S.p.A. Via Pacinotti, 16 - Verona - Tel. 505605. Selezione colore - fotolito in nero - Tipi e veline: Arti Grafiche Bellomi - Verona. Distribuzione: A. & G. Marco - Via Fortezza, 27 - 20126 Miano - Tel. 2526 (10 linee ricerca automatica). Radio Elettronica è una pubblicazione registrata presso il Tribunale di Milano con il n. 112/72 del giorno 2-11-1972. Direttore responsabile: Mario Magrone. Pubblicità inferiore al 70%. Tutti i diritti sono riservati. Manoscritti, disegni, fotografie anche se non pubblicati non si restituiscono.

# SOMMARIO

- 41 ESTATE SENZA LADRI, ANTIFURTO SYSTEM!
- 54 PHILIPS, GIOVANI E RICERCA ELETTRONICA
- 58 LA SPERIMENTAZIONE ELETTROSTATICA
- 64 RIVELAZIONE E AMPLIFICAZIONE TV
- 71 TUTTO IN SCATOLA DI MONTAGGIO
- 76 I RESISTORI PER I NOSTRI PROGETTI
- 84 CONTROSPIONAGGIO RADIO
- 90 GRIP DIP METER

RUBRICHE: 35 Lettere, 95 Novità, 99 Piccoli annunci.

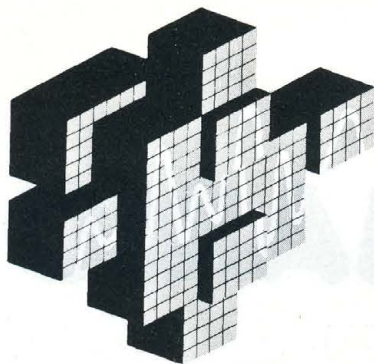
Foto copertina: Sergio Micheloni, Milano.

## Indice degli inserzionisti

AP-EL	pag. 27	HOBBY EL.	pag. 103
AZ	pag. 8	IDIS	III cop.
BETA EL.	pag. 104	IST	pag. 37
BEZZI ENZO	pag. 31	MARCUCCI	pag. 23
BRITISH INST.	pag. 104	MARKET	pag. 36
CALETTI	pag. 25	NEWEL	pag. 18
COREL	pag. 20-21-22	PARODI	pag. 38-104
CTE	IV cop. 2-5	P.G. PREVIDI	pag. 4
EARTH	pag. 6	SCUOLA RADIO EL.	pag. 75
ECHO EL.	pag. 32-33	SIGMA ANTENNE	pag. 12
ELCO	pag. 83	SITELCO	pag. 38
ELCOM	pag. 26	TELCO	pag. 14-15
ELTO	II cop.	USM	pag. 29
EL. RICCI	pag. 24	VECCHIETTI	pag. 7
FRANCHI	pag. 30	VEMATRON	pag. 34
GAMMA EL.	pag. 28-29	VI-EL	pag. 13
GANZERLI	pag. 3	WILBIKIT	pag. 10-11
GBC	pag. 9	ZETA EL.	pag. 100
		ZINKEN	pag. 19

### CONCESSIONARIO DELLA PUBBLICITÀ

Bellomi Editore SpA, Divisione Pubblicità, viale Certosa 46, 20155 Milano - Tel. (02) 394363 - 3270405. - Torino: Via Carlo Alberto, 65 - Tel. (011) 513649 - 513702 - Roma: Viale dell'Università, 11 - Tel. (06) 490071. - Verona: Via del Perlar, 2 - Tel. (045) 583288 (5 linee ricerca automatica).



# PLAY® KITS PRACTICAL ELECTRONIC SYSTEMS

## KT 413 CODICE 138413 AMPLIFICATORE LINEARE

**CARATTERISTICHE TECNICHE:** FREQUENZA — 144 - 146 MHz - POTENZA DI INGRESSO — 3 W uscita: 15 W - POTENZA INGRESSO — 10 W uscita: 40 W - IMPEDENZA — 52 Ohm - ALIMENTAZIONE — 12,5 V — ASSORBIMENTO — 5 A

**DESCRIZIONE:** Questo amplificatore lineare aumentando la potenza del vostro Transceiver vi permetterà di superare tutti gli ostacoli naturali e artificiali che diversamente impedirebbero i vostri DX.

- KT 414 Match-box adattatore d'impedenza
- KT 415 Microfono preamplificato per RTX CB
- KT 416 Rosmetro
- KT 417 Wattmetro rosmetro 20/200/2000 W
- KT 418 Preamplificatore d'antenna CB + 25 dB
- KT 419 Convertitore CB 27 MHz 540-1600 KHz
- KT 420 Lineare base 70 W 27 MHz
- KT 421 Miscelatore d'antenna CB RTX-autoradio
- KT 422 Commutatore d'antenna a 3 posizioni
- KT 423 Trasmettitore 27 MHz
- KT 424 Ricevitore 27 MHz
- KT 425 BFO SSB-AM



## KT 426 CODICE 138426 AMPLIFICATORE LINEARE DA 15 W PER RTX CB

**CARATTERISTICHE TECNICHE:** ALIMENTAZIONE — 12 V — PILOTAGGIO — 2 — 5 W - USCITA AM — 15 W - USCITA SSB — 25 W P e P - FREQUENZA — 26 — 28 MHz

**DESCRIZIONE:** E' un amplificatore lineare da automobile per ricetrasmittente CB di debole potenza. Economico di semplice funzionamento, vi permetterà molti DX. Ottimo anche da stazione base. Completo di commutazione elettronica.

## KT 427 CODICE 139427 VFO UNIVERSALE A VARICAP

**CARATTERISTICHE TECNICHE:** GAMMA DI FREQUENZA — 26,850 ÷ 27,430 MHz - ALIMENTAZIONE — 12 V — ASSORBIMENTO — 40 mA - DIMENSIONI — 160x90x110 mm.

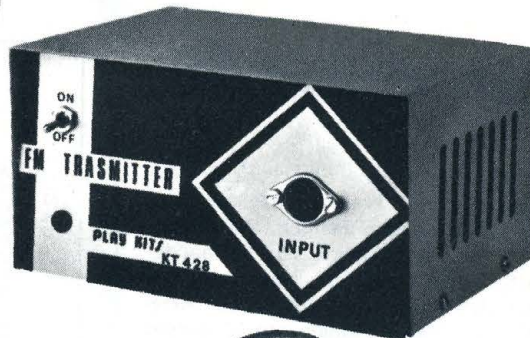
**DESCRIZIONE:** Il KT 427 VFO UNIVERSALE si può collegare a qualsiasi ricetrasmittente CB (27 MHz) con CRISTALLO MASTER compreso tra gli 11 e i 38 MHz. Con una semplice modifica al Vs. ricetrasmittente potrete ottenere 65 canali che vi permetteranno molti QSO privati.



## KT 428 CODICE 139428 STAZIONE TRASMETTENTE FM COMPLETA

**CARATTERISTICHE TECNICHE:** TENSIONE DI ALIMENTAZIONE — AC 220 V 50 Hz 12 Vcc - CONSUMO — 10 V.A.max - FREQUENZA DI TRASMISSIONE — 88 - 108 MHz - TIPO DI EMISSIONE — Modulazione di Frequenza controllata a varicap - POTENZA DI USCITA — 2 ÷ 3 W - SENSIBILITA' INGRESSO B.F. — 100 mV - IMPEDENZA DI USCITA — 52 ÷ 75 ohm - VARIAZIONE DI FREQUENZA A F — ± 75 KHz.

**DESCRIZIONE:** Il KT/428, per le sue caratteristiche, esce dal gruppo dei radiomicrofoni o radiospie, per entrare, di diritto, nel gruppo dei trasmettitori FM. L'uso di componenti selezionati e costruiti appositamente per questo tipo di emissione, permette di avere una apparecchiatura semi-professionale ad un prezzo veramente conveniente. Abbinato al KT/428 il Mixer a 3 ingressi KT/209, si otterrà una piccola, ma efficiente stazione radio di Modulazione di Frequenza. Il KT/428 è completo di 10 mt. di cavo, connettori e antenna Ground Plane.

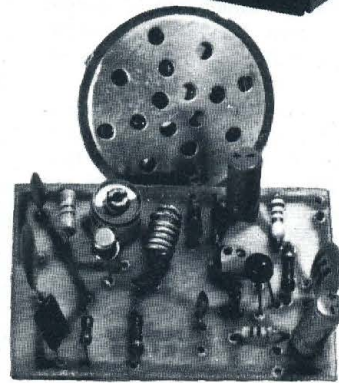


## KT 429 CODICE 139429 MICROTRASMETTITORE FM

**CARATTERISTICHE TECNICHE:** TENSIONE DI ALIMENTAZIONE — 9 ÷ 12 Vcc. - ASSORBIMENTO MAX. — 20 ÷ 30 mA - FREQUENZA DI TRASMISSIONE — 88 ÷ 108 - RAGGIO DI COPERTURA — 300 mt. circa.

**DESCRIZIONE:** Il KT 429 per la sua compattezza è senz'altro da considerarsi un minitrasmettitore, infatti, date le sue ridotte dimensioni, può venire nascosto in un normale pacchetto di sigarette, tutto ciò senza sacrificare nulla all'efficienza del circuito.

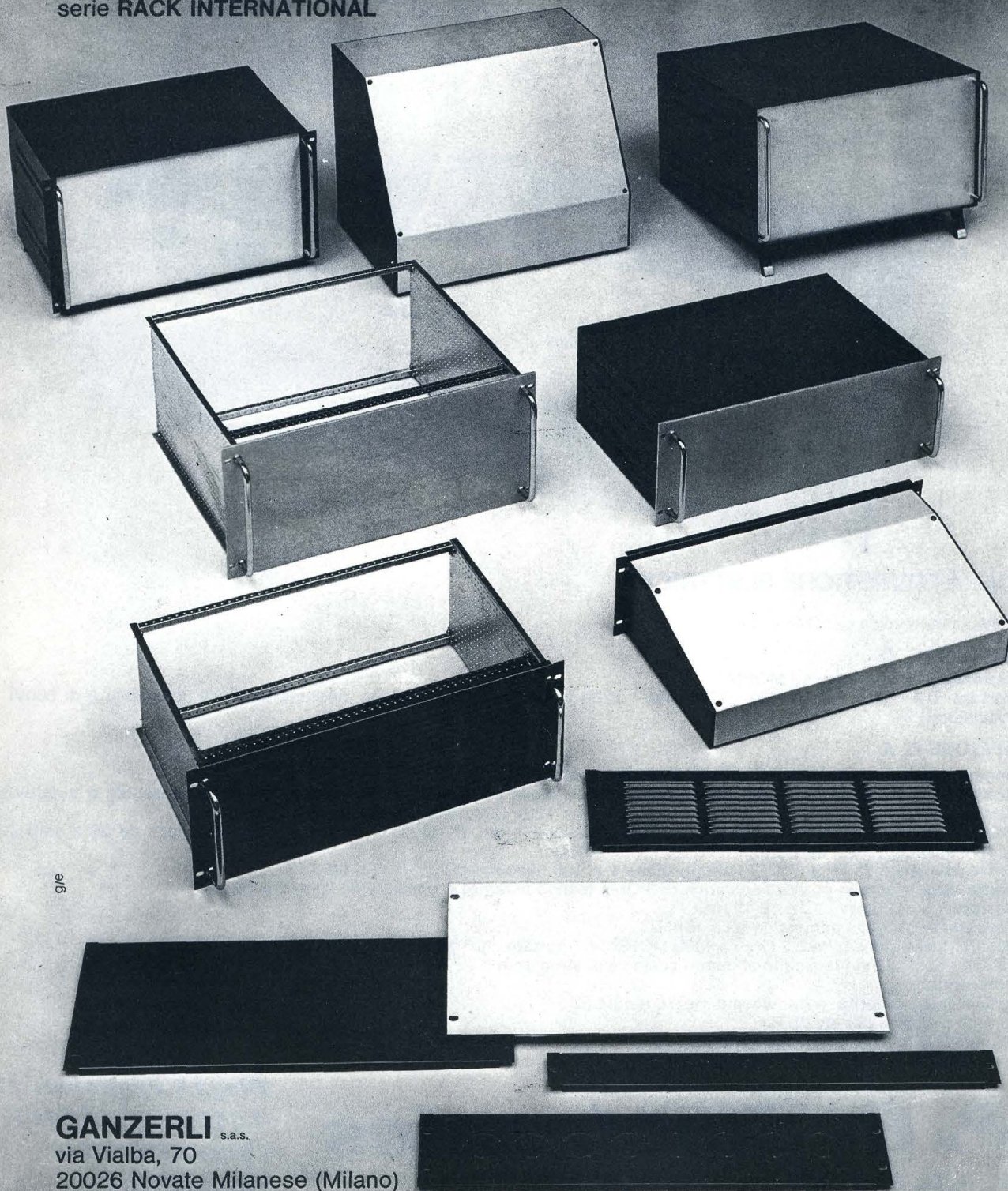
- KT 440 Kit che trasforma un RTX 23 CH a 46 CH
- MB 423 Mobile per RTX 200x200x70 mm.



# un modulo per il vostro lavoro



serie RACK INTERNATIONAL



g/e

**GANZERLI** s.a.s.  
via Vialba, 70  
20026 Novate Milanese (Milano)



**P. G. Electronics**

## VOLTMETRO ELETTRONICO A POLARITÀ AUTOMATICA PG 483



### CARATTERISTICHE ELETTRICHE

Scala lineare unica per C.C. e C.A.

#### SEZIONE C. C.

**Impedenza di ingresso:** 12 MOHM

**Portate:** 0,3 - 1,2 - 3 - 12 - 30 - 120 - 300 - 1200 V (nella portata 1200V la massima tensione consentita è di 600V)

**Precisione:** 2%

#### SEZIONE C. A.

**Impedenza di ingresso:** 10 MOHM con 25 pF in parallelo

**Portate:** 0,3 - 1,2 - 3 - 12 - 30 - 120 - 300 - 1200V (nella portata 1200V la massima tensione consentita è di 600V)

Attenuatore di ingresso compensato per misure sino a 120V C.A. nella gamma da 20 a 20KHZ.

**Precisione:** per frequenze da 20 a 500HZ la precisione è del 2% su tutte le gamme per frequenza da 20 a 15KHZ la precisione è del 2% nelle portate da 0,3 f.s. a 120V f.s.;

per le frequenze da 20 a 20KHZ l'attenuazione è di 1dB nelle portate da 0,3V a 120V f.s.

**Wattmetro:** misura in potenza su carico di 8 Ohm (carico esterno) per misure da 0,1mW a 110W

**Portate:** 11 - 180mW - 1,1 - 18 - 110W f.s.

**Precisione:** 3% nella gamma da 20 a 15KHZ

**Misure di resistenze:** da 0,2 Ohm a 1000 MOHM in 7 portate: 10 - 100 - 1K - 10K - 100K - 1M - 10M

I valori di portata si riferiscono al centro scala dello strumento.

**Precisione:** 3%

**Indicatore di polarità:** automatica a mezzo diodi LED

Entrata ausiliaria per sonda R.F.

Alimentazione a mezzo pile a 1/2 torcia.

***P. G. Electronics***

di P. G. PREVIDI

**Piazza Frassine, 11  
46100 FRASSINE  
(Mantova) Italy  
Tel. 370447**

ultime **novità!**

**offerta speciale**  
L. 239.000

# OROLOGI DIGITALI auto/nautica

orologi esterni e da incasso



PRESSO TUTTI I RIVENDITORI C.T.E.

Franchi Cesare - Via Padova, 72 - 20131 MILANO □ L.E.M. - Via Digione, 3 - 20144 MILANO □ Rosean - Via Milano, 228 - Via Grandi, 15 - 20100 MILANO □ I.C.C. - Via Jacopo Palma, 9 - 20146 MILANO □ Firet - Via Avigliana, 45/F - 10138 TORINO □ Elettronica di Bellomo Angelo - Via XX Settembre, 15/17 - 3100 VERCELLI □ S.I.C.E.L. snc - Piazza IV Novembre - 47036 RICCIONE (FO) □ Radio Prodotti - Via Nazionale, 240 - 00184 ROMA □ Elettronica Componenti snc - Viale Piave, 215 - 25100 BRESCIA □ Parisi Giovanni - Via S. Paolo, 4/A - 89100 REGGIO CALABRIA □ Paone Franco - Via Papale, 61 - 95121 CATANIA □ Ricci Elettromeccanica - Via Cesare Battisti, 792 - 21040 CISLAGO (VR) □ GB Elettronica - Via Prenestina, 249 - Via Sorrento, 2/8 - 00117 ROMA □ Chiara Guido - Via Tripoli, 160 - 10134 TORINO.



**C.T.E. INTERNATIONAL**

42011 BAGNOLO IN PIANO (R.E.) - ITALY - Via Valli, 16

S.n.c. - Tel. (0522) 61623/24/25/26 (ric. aut.)

## RADIOREGISTRATORE 2813



- Gamma di ricezione: AM 520-1620 KHz; FM 88-108 MHz • Potenza d'uscita: 1W • Microfono incorporato • Prese per microfono esterno, cuffia, ausiliario ed altoparlante esterno • Risposta di frequenza: 100-8000 Hz • Alimentazione: 6Vc.c. oppure 220 Vc.a. • Dimensioni: 406x335x490 mm.

Prezzo L. 54.000



## GIOCO VIDEO MATCH



- Gioco in bianco e nero facilmente applicabile a qualsiasi tipo di televisore • L'apparecchio va sintonizzato sul canale D del primo programma • I giochi selezionabili sono 4: tennis, foot-ball, pallamano, palla a muro.

Prezzo: L. 19.500

## A SCELTA: VIDEO GUN

- Lo stesso gioco del video MATCH con l'aggiunta di 2 giochi per la pistola.

Prezzo: L. 26.400



## OROLOGIO DA POLSO 811 CON SVEGLIA

- Orologio a cristalli liquidi controllato al quarzo • Visualizza: ore - minuti - secondi (con dispositivo per evidenziare il giorno) - data con giorno - mese ed anno e nome del giorno • Tasto per la regolazione della sveglia • Tasto unico per la luce notturna e spegnimento del cicalino • Confezionato in elegante cofanetto.

Prezzo: L. 43.000

## OROLOGIO DA POLSO « 350 » CON SVEGLIA E CRONOMETRO

- Orologio a cristalli liquidi controllato al quarzo • Visualizza ore - minuti - secondi - mese - giorno - nome del giorno • Cronometro al centesimo di secondo con possibilità di intertempo • Regolazione facile della sveglia • Luce notturna • Cassa e cinturino dell'orologio in acciaio inox • Confezionato in elegante cofanetto.

Prezzo: L. 84.000



## OROLOGIO DA POLSO PER DONNA CZ2

- Orologio a cristalli liquidi controllato al quarzo • Visualizza ore - minuti - mese - giorno • Contasecondi • Cassa e cinturino in acciaio inox • Confezionato in elegante cofanetto.

Prezzo: L. 27.600



## RADIO COMMAND 7601

- Gamme di ricezione: AM 530 - 1610 KHZ
- FM 88 - 108 MHz
- Potenza d'uscita: 400 mW
- Alimentazione: 6Vc.c.
- Dimensioni: 185x133x40 mm.

Prezzo: L. 15.600



## RADIOSVEGLIA E02 A

- Gamme di ricezione: AM 535-1610 KHz - FM 88-108 MHz
- Orologio digitale a display con comandi a sensori
- Regolazione lenta e veloce
- Tasto per evidenziare i secondi
- Tasto temporizzatore d'accensione della radio
- Tasto di rinvio d'accensione della sveglia
- Commutatore per la sveglia con radio o con cicalino
- Potenza d'uscita: 500 mW RMS.
- Alimentazione: 220Vc.a.
- Dimensioni: 258x140x78 mm.

Prezzo: L. 29.300



## RADIOROLOGIO STEREO 8300

- Gamme di ricezione: AM 535-1610 KHz - FM 88-108 MHz
- Orologio a display con comandi a sensori
- Regolazione veloce e lenta dei minuti
- Tasto per evidenziare i secondi
- Tasto temporizzatore d'accensione della radio
- Tasto di rinvio d'accensione della sveglia
- Commutatore per la sveglia con la radio o con il cicalino
- Fotocellula di controllo della luminosità dei display
- Potenza di uscita: 1W per canale
- Alimentazione: 220Vc.a.
- Dimensioni: 355x177x73 mm.

Prezzo: L. 46.800

ATTENZIONE: TUTTI GLI ARTICOLI SONO GARANTITI PER 6 MESI.  
TUTTE LE SPEDIZIONI VENGONO EFFETTUATE IN CONTRASSEGNO POSTALE.

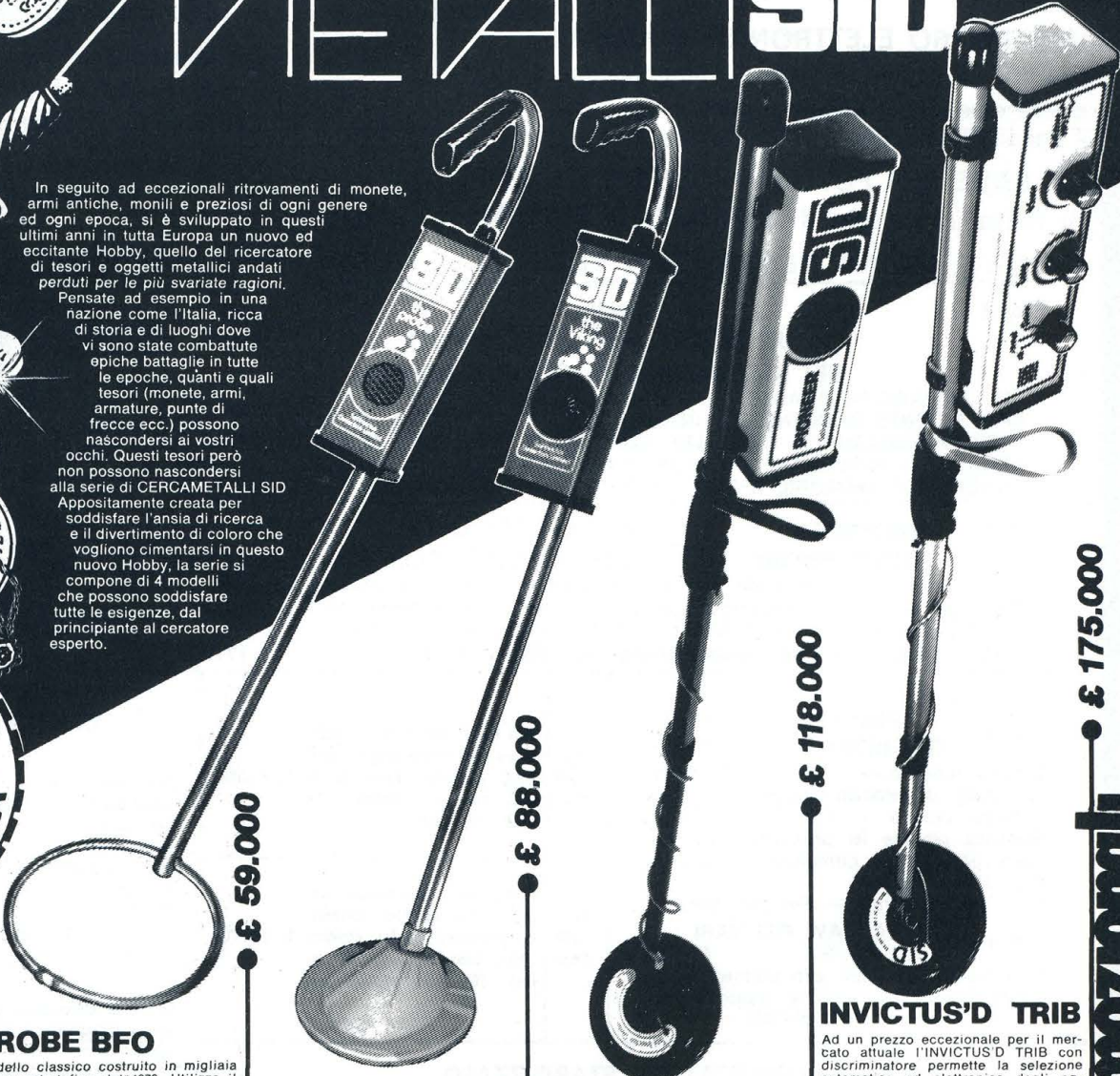
**earth** ITALIANA  
Tel. 48631 43100 PARMA casella postale 150



# ERRORE METALLI SID



In seguito ad eccezionali ritrovamenti di monete, armi antiche, monili e preziosi di ogni genere ed ogni epoca, si è sviluppato in questi ultimi anni in tutta Europa un nuovo ed eccitante Hobby, quello del ricercatore di tesori e oggetti metallici andati perduti per le più svariate ragioni. Pensate ad esempio in una nazione come l'Italia, ricca di storia e di luoghi dove vi sono state combattute epiche battaglie in tutte le epoche, quanti e quali tesori (monete, armi, armature, punte di frecce ecc.) possono nascondersi ai vostri occhi. Questi tesori però non possono nascondersi alla serie di CERCAMETALLI SID Appositamente creata per soddisfare l'ansia di ricerca e il divertimento di coloro che vogliono cimentarsi in questo nuovo Hobby, la serie si compone di 4 modelli che possono soddisfare tutte le esigenze, dal principiante al cercatore esperto.



£ 59.000

£ 88.000

£ 118.000

£ 175.000

**GARANZIA 1 ANNO GARANZIA**

Richiedeteli a **GVH**  
**GIANNI VECCHIETTI**  
c.p. 3136 - 40131 BOLOGNA

tramite questo talloncino. Vi verranno spediti in CONTRASSEGNO con la sola maggiorazione di L. 1.500 per contributo spese postali.

Desidero ricevere n.

- PROBE
- VIKING
- PIONEER
- INVICTUS'D

Segnare nelle caselle il numero dei pezzi ordinati.

## PROBE BFO

Modello classico costruito in migliaia di esemplari fino dal 1970. Utilizza il principio del B.F.O. per la rivelazione dei metalli. Tale sistema produce un suono continuo che cambia di tonalità quando l'anello ricercatore passa esattamente sopra il metallo. Incorpora circuiti micro-elettrici aggiornatissimi. Eccellente stabilità e buona sensibilità il PROBE vi procurerà molte soddisfazioni per gli oggetti sepolti che vi farà trovare.

**Caratteristiche**

- Controllo a pulsante.
- Presa per cuffia di tipo standard da usare in zona rumorosa.
- Altoparlante interno di 5 cm.
- Costruzione in alluminio e plastica per minor peso e maggiore robustezza.
- Batterie entro-contenute.
- Anello ricercatore costruito con schermo antiradar, completamente immergibile in acqua.
- Peso aldisotto di 1 Kg.
- Sensibilità: 1 moneta sola a 15 cm. di profondità. - Oggetti grandi, a circa 1 metro.

## WIKING TRIB

Si differenzia dal modello precedente dalla caratteristica elettronica che produce il suono solo quando l'anello ricercatore passa sopra all'oggetto sepolto. La sensibilità è migliorata e la moneta si può rivelare a 20 cm. di profondità.

**Caratteristiche**

- Doppio controllo per l'azzeramento degli oscillatori interni.
- Diametro dell'anello di cm. 16½.
- Altre caratteristiche come il PROBE.
- Peso Kg. 1.

## PIONEER TRIB

Più facilmente trasportabile in quanto il manico è estraibile ed allungabile ed in alluminio anodizzato. Il disco ricercatore di 18 cm. di diametro, permette maggiore sensibilità.

Completamente immergibile in acqua. Come tutta la gamma SID il PIONEER è facile da usare ed ha un peso molto ridotto, per prevenire qualunque fatica dell'operatore.

- Altre caratteristiche come il VIKING.

## INVICTUS'D TRIB

Ad un prezzo eccezionale per il mercato attuale l'INVICTUS'D TRIB con discriminatore permette la selezione automatica ed elettronica degli oggetti indesiderati quali tappi di bottiglie od oggetti consimili, che fanno perdere tempo e sono inutili ai fini della ricerca.

Uno dei vantaggi più utili rispetto agli altri detectors è il pulsante automatico per l'accordo, che permette all'operatore di sintonizzare nuovamente l'INVICTUS'D TRIB nel caso di qualsiasi cambio di tonalità dovuto alle condizioni del terreno.

**Caratteristiche**

- Discriminatore tarato in laboratorio.
- Controllo separato di intensità sonora ed accordo.
- Commutatore a 3 posizioni: Spento/Normale/Discriminatore.
- Pulsante per accordo automatico.
- Altoparlante entro contenuto con presa cuffia stereo.
- Alimentato da 2 gruppi di batterie (12 x 1,5 V).
- Costruzione in materiale ultra leggero e corredato di cintura per il trasporto.

**prezzi promozionali**

**COMPONENTI**



Via Varesina, 205  
20156 MILANO  
☎ 02/3086931

**TUTTI AT-TENTII! ARRIVA Z 80** - il Sig. Comandante dei micro C P U. - Sa fare tutto quanto gli altri, solo un po' meglio. - Non ha bisogno di speciale generatore di clock, basta una quadra pulita. - Prevista funzione speciale per memorie dinamiche. - Vasto set di istruzioni. - Impossibile enumerare tutte le sue qualità. - Bisogna solo provarlo. - Forniamo dati e caratteristiche. - Non aspettate.

**LIRE 2.000** P 1103 = 1024 bit Dynamic Memory  
memoria dinamica 1024 bit - Set di 8 pezzi

**LIRE 15.000**

**Z 80 =**  
**LIRE 19.500**

CONTINUA CON CRESCENTE SUCCESSO  
LA NOSTRA SUPER OFFERTA

**VOLTMETRO ELETTRONICO DIGITALE**

999 mV fs — Zin 10 MΩ — Alimentazione 5 ÷ 6 V  
conversione A/D doppia rampa —  
4 possibili posizioni dei displays

LA BASE PER FUTURI PROSSIMI SVILUPPI  
di tutta una serie di **STRUMENTI DIGITALI**

ORDINATE SUBITO! SIETE ANCORA IN TEMPO...

Kit **L. 13.500**  
TUTTO  
COMPRESO

**SPECIALE DEL MESE**

**Oscillatore quarzato 16 MHz**

Alimentazione 5 V - Uscite T.T.L.  
selezionabili a 8-4-2-1 MHz  
Montato - pronto per l'impiego

Compreso quarzo 16 MHz  
e integrato divisore

**L. 7.000**

AL PREZZO DEL SOLO QUARZO

A/4

**UN ALTRO AZ ESCLUSIVO**

**LIRE**  
**24.900**

**SET FOTOINCISIONE COMPRENDENTE:**

(1) LAMPADA DI QUARZO A VAPORI DI Hg. DA 125 W + (1) REATTORE ALIM.  
UNA POTENTE SORGENTE DI INTENSA LUCE RICCHISSIMA DI ULTRAVIOLETTA  
POTRETE FINALMENTE LAVORARE SERIAMENTE CON FOTO RESISTS POSITIVI O  
NEGATIVI - REALIZZARE PROFESSIONALMENTE I VOSTRI CIRCUITI STAMPATI  
CANCELLARE MEMORIE EPROM - CONTROLLARE BANCONOTE E DOCUM. ECC.

**SUPER SPECIALE OFFERTA**

**— CALCOLATRICI PER TUTTI —**

**B/6** = per studenti = 4 operazioni  
+ calc. catena + reciproci + radice +  
percentuale + 2 memorie + cost. autom.  
+ calcol. miste + fattor. + espon.  
1 anno garanzia **L. 19.500**

B/4

**GREENPAR  
SCOPE PROBE**

**SONDA PER OSCILLOSCOPIO E**

**STRUMENTI DI PRECISIONE L. 21.900**

Adattatore BNC + Puntale con clip di massa + mt. 1,5 cavetto speciale +  
Puntalino per C.I. + Cappuccio protezione puntali. Attenzione: 10:1 su 1 MΩ -  
Banda passante: C.C. → 70 MHz. - Volt lavoro max 500 = 350 ≈

**C/6** = scientifica = come sopra +  
Hyp. + log. + pot. + funzioni trig. +  
tutte le conversioni metrico-inglesi +  
carica batteria + 9 memorie . . . . .  
1 anno garanzia **L. 39.500**

D/4

**Come sopra - senza divisore - Rapp. 1 : 1**

**L. 17.900**

C/4

**PIASTRA REGISTRATORE LIRE 7.500**

Ottima meccanica - Motore sincrono -  
Comandi: 3 velocità Capstan + avanti-  
indietro veloce + Rec-Play + Stop. -  
Robusta piastra in pressofusione completa dei 5 tasti comando. Porta 2 bobine fino a Ø 140.

Senza testine — Fin che dura

**E/4 OFFERTA CAVI FILI VARI PACCO KG. 0,7 L. 1.000**

Con/senza terminali e/o connettori. Diverse lunghezze. - Vario assortimento. VERA OCCASIONE

A/1  
640  
Pezzi

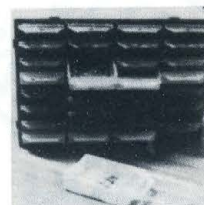
320 ¼W, 320 ½W - Confezione resistenze valori e wattaggi assortiti. Valori da 32 ohm fino a 2 Mohm - 10 pezzi per valore. **L. 15.000**

A/2  
320  
Pezzi

Confezione condensatori, valori e tipi assortiti, ceramici, poliesteri, Mylar, elettrolitici, tantalio, ecc. 32 valori, 10 pezzi per valore. **L. 15.000**

**CASSETTIERA ORDINE E PRATICITA**

32 cassettoni con coperchio sfilabile non più pezzi sparpagliati per ribaltamento dei cassettoni. Misure: esterno: 75x222x158 cassettoni: 52x74x18



N.B.: le cassettiere sono componibili, cioè si possono affiancare o sovrapporre solidamente ad incastro.

**ALIMENTATORE STABILIZZATO**

alta qualità - facilmente modificabile per uscita regolabile da 1 a 24V  
2 Amp. - con schemi e istruzioni per modifiche  
(senza trasformatore) **ad esaurimento D/3 L. 3.000**

**ATTENZIONE!**

Non in vendita, viene data in omaggio a chi acquista le confezioni A/1 o A/2 oppure confezioni bustine per L. 20.000.

**ABBIAMO DISPONIBILI DATA BOOKS DEI PRINCIPALI PRODUTTORI U.S.A.**

semiconductors, linear I.C.S., Application Handbook, Mos & C Mos, Fet Data Book, Memory application Handbook.

Dovete solo chiedere specificatamente ciò che vi serve. Metteteci alla prova.

Ordinate per lettera o telefono oppure visitateci al ns. punto vendita di Milano. via Varesina 205. Aperto tutti i giorni dalle 9 alle 13 e dalle 15,15 alle 19,30. Troverete sempre cordialità, simpatia, assistenza, comprensione e tutto ciò che cercate (se non c'è lo procuriamo).

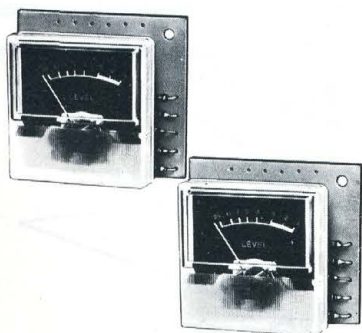
# UK 150



## VOLTMETRO D'USCITA AMPLIFICATO STEREO UK 150

Elemento di controllo indispensabile da inserire in quelle apparecchiature che per una ragione qualsiasi ne fossero sprovviste. Di progettazione semplice e robusta, si presenta in due elementi uguali e separati, rendendone possibile l'applicazione stereo e singola in apparecchi monoaurali. Scala con possibilità di illuminazione, il piccolo ingombro, la precisione, la comodità di montaggio e l'ampia scala di lettura sono le caratteristiche peculiari di questo utile accessorio.

A disposizione due livelli di sensibilità.



### CARATTERISTICHE TECNICHE:

**Allimentazione:** 8 ÷ 18 Vc.c.  
**Consumo a 12 Vc.c.:** 4,5 mA  
**Sensibilità massima per indicazione 0 dB:** 60 mV  
**Segnali trattati ad alta sensibilità:** Fino a 5 W  
**Segnali trattati a bassa sensibilità:** fino a 100 W  
**Dimensioni d'ingombro compreso strumento:** 50 x 45 x 25 mm

# UK 506



## RADIO SVEGLIA DIGITALE UK 506

Apparecchio di elegante aspetto e di ingombro contenuto che fornisce tutte le prestazioni di un preciso orologio digitale e di sensibile e fedele radiorecettore AM-FM. Non deve mancare sul vostro comodino per un gradevole risveglio e sulla vostra scrivania per un buon proseguimento della giornata.



### CARATTERISTICHE TECNICHE:

**Allimentazione in c.a.:** 220 V - 50 Hz  
**Gamma di ricezione O.M.:** 515-1640 kHz  
**F.M.:** 87,5-108 MHz  
**Sensibilità O.M.:** 40 µV/m  
**Consumo:** 6 VA  
**Sensibilità FM (30 dB S/N):** 2 µV  
**Potenza d'uscita:** 400 mW  
**Visualizzazione a L.E.D.:** 1/2 pollice

# UK 562



## PROVA TRANSISTORI RAPIDO UK 562

Un apparecchio pratico, di facile uso, leggero e facilmente portatile. Misura il beta dei transistori NPN e PNP, e fornisce una chiara indicazione della funzionalità di transistori e diodi pur senza necessitare di complicate procedure di misura o di calcoli. Indispensabile nella borsa e nel laboratorio del tecnico dello studioso e del dilettante. Una funzionale zoccolatura ed un sistema di prese garantisce la comoda effettuazione della misura nelle più varie condizioni pratiche.



### CARATTERISTICHE TECNICHE

**Allimentazione:** batteria piatta da 4,5 V  
**Dato fornito:** Beta  
**Possibilità di misura:** Transistori NPN e PNP, diodi.  
**Correnti di base:** 10 e 100 µA  
**Dimensioni:** 85 x 145 x 55

# INDUSTRIA **wilbikit** ELETTRONICA

VIA OBERDAN 24 - 88046 LAMEZIA TERME - tel. (0968) 23580

## KIT N. 88 MIXER 5 INGRESSI CON FADER L. 19.750

Mixer privo di fruscio ed impurità; si consiglia il suo uso in discoteca, studi di registrazione, sonorizzazione di films.

## KIT N. 89 VU-METER A 12 LED L. 13.500

Sostituisce i tradizionali strumenti di misurazione; sensibilità 100 mV, impedenza 10 KOhm.

## KIT N. 90 PSICO LEVEL-METER 12.000 W L. 56.500

Comprende tre novità: VU-meter gigante composto di 12 triacs, accensione automatica sequenziale di 12 lampade alla frequenza desiderata, accensione e spegnimento delle lampade mediante regolatore elettronico. Alimentazione 12 V cc, assorbimento 100 mA.

## KIT N. 91 ANTIFURTO SUPERAUTOMATICO PROF. PER AUTO L. 21.500

Indicato per auto ma installabile in casa, negozi ecc. Semplicissimo il funzionamento; ha 4 temporizzazioni con chiave elettronica.

## KIT N. 92 PRESCALER PER FREQUENZIMETRO 200-250 MHz L. 18.500

Questo kit applicato all'ingresso di normali frequenzimetri ne estende la portata ad oltre 250 MHz. Compatibile con i circuiti TTL, ECL, CMOS. Alimentazione 6 Vc.c., assorbimento max 100 mA, sensibilità 100 mV, tensione segnale uscita 5 Vpp.

## KIT N. 93 PREAMPLIFICATORE SQUADRATORE B.F. PER FREQUENZ. L. 7.500

Collegato all'ingresso di frequenzimetri, « pulisce » i segnali di BF, squadra tali segnali permettendo una perfetta lettura. Alimentazione 5÷9 Vc.c., assorbimento max 100 mA; banda passante 5 Hz÷300 KHz, impedenza d'ingresso 10 KOhm.

## KIT N. 96 VARIATORE DI TENSIONE ALTERNATA SENSORIALE 2.000 W L. 12.500

Tale circuito con il semplice sfioramento di una placchetta metallica permette di accendere delle lampade nonché regolare a piacere la luminosità. Alimentazione autonoma 220 V c.a. 2.000 W max.

## KIT N. 97 LUCI PSICOSTROBO L. 39.000

**PRESTIGIOSO EFFETTO DI LUCI ELETTRONICHE** il quale permette di rallentare le immagini di ogni oggetto in movimento posto nel suo raggio di luminosità a tempo di musica. Alimentazione autonoma 220 V c.a. - lampada strobo in dotazione - intensità luminosa 3.000 LUX - frequenza dei lampi a tempo di musica - durata del lampo 2 m/sec.

## KIT N. 94 PREAMPLIFICATORE MICROFONICO L. 7.500

Preamplifica segnali di basso livello; possiede tre efficaci controlli di tono. Alimentazione 9-30 Vc.c., guadagno max 110 dB, livello d'uscita 2 Vpp, assorbimento 20 mA.

## KIT N. 95 DISPOSITIVO AUTOMATICO DI REGISTRAZIONI TELEFONICHE L. 14.500

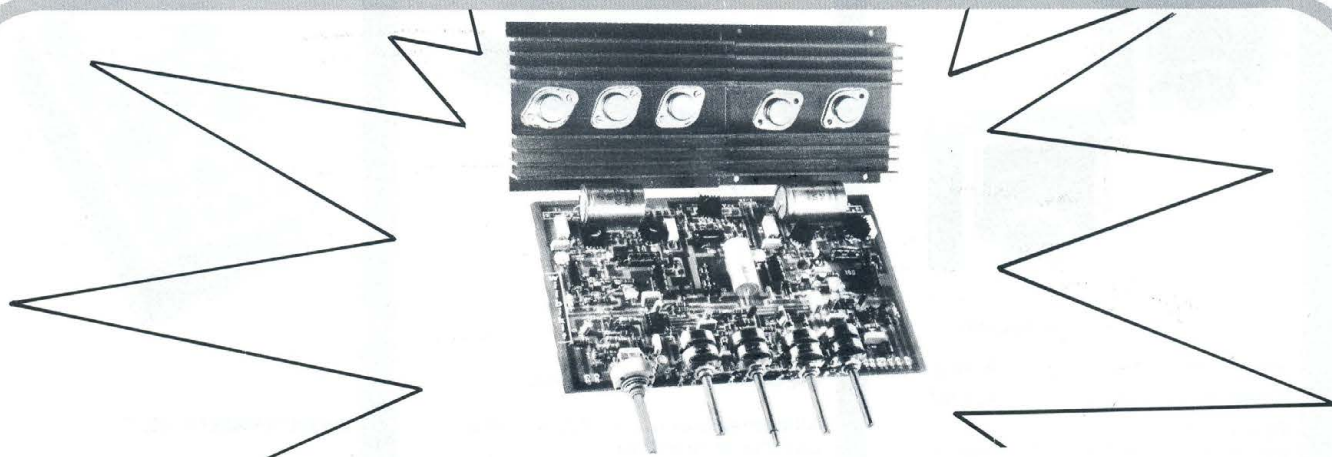
Effettua registrazioni telefoniche senza intervento manuale; l'inserimento dell'apparecchio non altera la linea telefonica. Alimentazione 12-15 Vc.c., assorbimento a vuoto 1 mA, assorbimento max 50 mA.

## KIT N. 101 LUCI PSICOROTANTI 10.000 W L. 36.500

Tale KIT permette l'accensione rotativa di 10 canali di lampade a ritmo musicale. Alimentazione 15 W c.c. - potenza alle lampade 10.000 W.

## KIT N. 102 ALLARME CAPACITIVO L. 14.500

Unico allarme nel suo genere che salvaguarda gli oggetti all'approssimarsi di corpi estranei. Alimentazione 12 Vc.c. - carico max al relé 8 ampère - sensibilità regolabile.



## KIT N. 98 AMPLIFICATORE STEREO 25+25 W R.M.S. L. 44.500

Amplificatore stereo ad alta fedeltà completo di preamplificatore equalizzato e dei controlli dei toni bassi, alti e medi, alimentatore stabilizzato incorporato. Alimentazione 24 V c.a. - potenza max 25+25 W su 8 ohm (35+35 W su 4 ohm) distorsione 0,03%.

## KIT N. 99 AMPLIFICATORE STEREO 35+35 W R.M.S. L. 49.500

Amplificatore stereo ad alta fedeltà completo di preamplificatore equalizzato e dei controlli dei toni bassi, alti e medi.

alimentatore stabilizzato incorporato. Alimentazione 36 V c.a. - potenza max 35+35 W su 8 ohm (50+50 W su 4 ohm) distorsione 0,03%.

## KIT N. 100 AMPLIFICATORE STEREO 50+50W R.M.S. L. 56.500

Amplificatore stereo ad alta fedeltà completo di preamplificatore equalizzato e dei controlli dei toni bassi, alti e medi, alimentatore stabilizzato incorporato. Alimentazione 48 W c.a. - potenza max 50+50 W su 8 ohm (70+70 W su 4 ohm) distorsione 0,03%.

# INDUSTRIA **wilbikit** ELETTRONICA

VIA OBERDAN 24 - 88046 LAMEZIA TERME - tel. (0968) 23580

## LISTINO PREZZI 1979

### PREAMPLIFICATORI DI BASSA FREQUENZA

Kit N. 48	Preamplificatore stereo hi-fi per bassa o alta impedenza 9÷30 Vcc	L. 19.500
Kit N. 7	Preamplificatore hi-fi alta impedenza 9÷30 Vcc	L. 7.500
Kit N. 37	Preamplificatore hi-fi bassa impedenza 9÷30 Vcc	L. 7.500
Kit N. 88	Mixer 5 ingressi con fader 9÷30 Vcc	L. 19.500
Kit N. 94	Preamplificatore microfonico con equalizzatori	L. 7.500

### AMPLIFICATORI DI BASSA FREQUENZA

Kit N. 1	Amplificatore 1,5 W	L. 4.950
Kit N. 49	Amplificatore 5 transistor 4 W	L. 6.500
Kit N. 50	Amplificatore stereo 4+4 W	L. 12.500
Kit N. 2	Amplificatore I.C. 6 W	L. 7.800
Kit N. 3	Amplificatore I.C. 10 W	L. 9.500
Kit N. 4	Amplificatore hi-fi 15 W	L. 14.500
Kit N. 5	Amplificatore hi-fi 30 W	L. 16.500
Kit N. 6	Amplificatore hi-fi 50 W	L. 18.500

### ALIMENTATORI STABILIZZATI

Kit N. 8	Alimentatore stabilizzato 800 mA. 6 Vcc	L. 3.950
Kit N. 9	Alimentatore stabilizzato 800 mA. 7,5 Vcc	L. 3.950
Kit N. 10	Alimentatore stabilizzato 800 mA. 9 Vcc	L. 3.950
Kit N. 11	Alimentatore stabilizzato 800 mA. 12 Vcc	L. 3.950
Kit N. 12	Alimentatore stabilizzato 800 mA. 15 Vcc	L. 3.950
Kit N. 13	Alimentatore stabilizzato 2 A. 6 Vcc	L. 7.800
Kit N. 14	Alimentatore stabilizzato 2 A. 7,5 Vcc	L. 7.800
Kit N. 15	Alimentatore stabilizzato 2 A. 9 Vcc	L. 7.800
Kit N. 16	Alimentatore stabilizzato 2 A. 12 Vcc	L. 7.800
Kit N. 17	Alimentatore stabilizzato 2 A. 15 Vcc	L. 7.800
Kit N. 34	Alimentatore stabilizzato per kit 4 22 Vcc 1,5 A.	L. 5.900
Kit N. 35	Alimentatore stabilizzato per kit 5 33 Vcc 1,5 A.	L. 5.900
Kit N. 36	Alimentatore stabilizzato per kit 6 55 Vcc 1,5 A.	L. 5.900
Kit N. 38	Alimentatore stabilizzato var. 4+18 Vcc con protezione S.C.R. 3 A.	L. 12.500
Kit N. 39	Alimentatore stabilizzato var. 4+18 Vcc con protezione S.C.R. 5 A.	L. 15.500
Kit N. 40	Alimentatore stabilizzato var. 4+18 Vcc con protezione S.C.R. 8 A.	L. 18.500
Kit N. 53	Alim. stab. per circ. dig. con generatore a livello logico di impulsi a 10 Hz-1 Hz	L. 14.500
Kit N. 18	Riduttore di tensione per auto 800 mA. 6 Vcc	L. 2.950
Kit N. 19	Riduttore di tensione per auto 800 mA. 7,5 Vcc	L. 2.950
Kit N. 20	Riduttore di tensione per auto 800 mA. 9 Vcc	L. 2.950

### EFFETTI LUMINOSI

Kit N. 22	Luci psichedeliche 2.000 W. canali medi	L. 6.950
Kit N. 23	Luci psichedeliche 2.000 W. canali bassi	L. 7.450
Kit N. 24	Luci psichedeliche 2.000 W. canali alti	L. 6.950
Kit N. 25	Variatore di tensione alternata 2.000 W.	L. 4.950
Kit N. 21	Luci a frequenza variabile 2.000 W.	L. 12.000
Kit N. 43	Variatore crepuscolare in alternata con fotocellula 2.000 W.	L. 6.950
Kit N. 29	Variatore di tensione alternata 8.000 W.	L. 18.500
Kit N. 31	Luci psichedeliche canali medi 8.000 W.	L. 21.500
Kit N. 32	Luci psichedeliche canali bassi 8.000 W.	L. 21.900
Kit N. 33	Luci psichedeliche canali alti 8.000 W.	L. 21.500
Kit N. 45	Luci a frequenza variabile 8.000 W.	L. 19.500
Kit N. 44	Variatore crepuscolare in alternata con fotocellula 8.000 W.	L. 21.500
Kit N. 30	Variatore di tensione alternata 20.000 W.	L. 21.500
Kit N. 73	Luci stroboscopiche	L. 29.500
Kit N. 90	Psico level-meter 12.000 Watts	L. 56.500
Kit N. 75	Luci psichedeliche canali medi 12 Vcc	L. 6.950
Kit N. 76	Luci psichedeliche canali bassi 12 Vcc	L. 6.950
Kit N. 77	Luci psichedeliche canali alti 12 Vcc	L. 6.950

### AUTOMATISMI

Kit N. 28	Antifurto automatico per automobile	L. 19.500
Kit N. 91	Antifurto superautomatico professionale per auto	L. 21.500
Kit N. 27	Antifurto superautomatico professionale per casa	L. 28.000
Kit N. 26	Carica batteria automatico regolabile da 0,5 a 5 A.	L. 16.500
Kit N. 52	Carica batteria al nichel cadmio	L. 15.500
Kit N. 41	Temporizzatore da 0 a 60 secondi	L. 8.950
Kit N. 46	Temporizzatore professionale da 0÷30 secondi 0÷3 minuti 0÷30 minuti	L. 18.500
Kit N. 78	Temporizzatore per tergicristallo	L. 8.500
Kit N. 42	Termostato di precisione al 1/10 di grado	L. 16.500
Kit N. 95	Dispositivo automatico per registrazione telefonica	L. 14.500

### EFFETTI SONORI

Kit N. 82	Sirena francese elettronica 10 W.	L. 8.650
Kit N. 83	Sirena americana elettronica 10 W.	L. 9.250
Kit N. 84	Sirena italiana elettronica 10 W.	L. 9.250
Kit N. 85	Sirene americana-italiana-francese elettroniche 10 W.	L. 22.500

### STRUMENTI DI MISURA

Kit N. 72	Frequenzimetro digitale	L. 89.000
Kit N. 92	Pre-scaler per frequenzimetro 200-250 MHz	L. 18.500
Kit N. 93	Preamplificatore squadratore B.F. per frequenzimetro	L. 7.500
Kit N. 87	Sonda logica con display per digitali TTL e C-MOS	L. 8.500
Kit N. 89	Vu meter a 12 led	L. 13.500

### APPARECCHI DI MISURA E AUTOMATISMI DIGITALI

Kit N. 54	Contatore digitale per 10	L. 9.950
Kit N. 55	Contatore digitale per 6	L. 9.950
Kit N. 56	Contatore digitale per 2	L. 9.950
Kit N. 57	Contatore digitale per 10 programmabile	L. 16.500
Kit N. 58	Contatore digitale per 6 programmabile	L. 16.500
Kit N. 59	Contatore digitale per 2 programmabile	L. 16.500
Kit N. 60	Contatore digitale per 10 con memoria	L. 13.500
Kit N. 61	Contatore digitale per 6 con memoria	L. 13.500
Kit N. 62	Contatore digitale per 2 con memoria	L. 13.500
Kit N. 63	Contatore digitale per 10 con memoria programmabile	L. 18.500
Kit N. 64	Contatore digitale per 6 con memoria programmabile	L. 18.500
Kit N. 65	Contatore digitale per 2 con memoria programmabile	L. 18.500
Kit N. 66	Logica conta pezzi digitale con pulsante	L. 7.500
Kit N. 67	Logica conta pezzi digitale con fotocellula	L. 7.500
Kit N. 68	Logica timer digitale con relè 10 A.	L. 18.500
Kit N. 69	Logica cronometro digitale	L. 16.500
Kit N. 70	Logica di programmazione per conta pezzi digitale a pulsante	L. 26.000
Kit N. 71	Logica di programmazione per conta pezzi digitale a fotocellula	L. 26.000

### APPARECCHI VARI

Kit N. 47	Micro trasmettitore FM 1 W.	L. 6.900
Kit N. 80	Segreteria telefonica elettronica	L. 33.000
Kit N. 74	Compressore dinamico	L. 11.800
Kit N. 79	Interfonico generico privo di commutazione	L. 13.500
Kit N. 81	Orologio digitale per auto 12 Vcc	L. 4.950
Kit N. 86	Kit per la costruzione circuiti stampati	L. 4.950
Kit N. 51	Preamplificatore per luci psichedeliche	L. 7.500

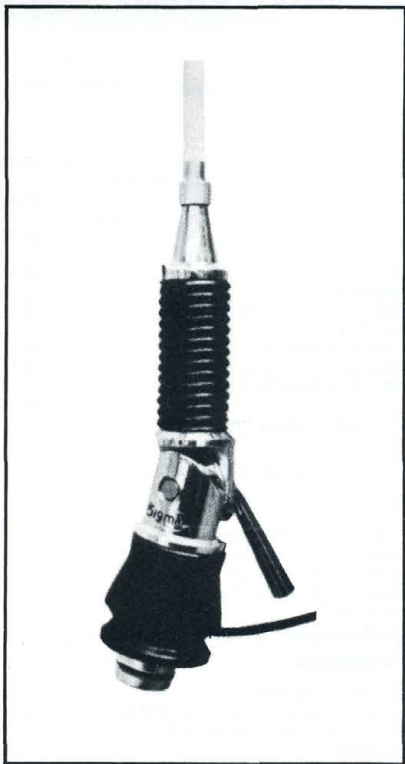
I PREZZI SONO COMPRESIVI DI I.V.A.

Assistenza tecnica per tutte le nostre scatole di montaggio. Già premontate 10% in più. Le ordinazioni possono essere fatte direttamente presso la nostra casa. Spedizioni contrassegno o per pagamento anticipato oppure reperibili nei migliori negozi di componenti elettronici. Cataloghi e informazioni a richiesta inviando 600 lire in francobolli. PER FAVORE INDIRIZZO IN STAMPATELLO.



**di E. FERRARI**

Via Leopardi, 33 - 46047 S. ANTONIO  
Mantova (Italy) - tel. (0376) 398667



**ATTENZIONE!!**

*Alcuni concorrenti hanno imitato il nostro modello qui descritto. Anche se ciò ci lusinga, dal momento che ovviamente si tenta di copiare solo i prodotti più validi, abbiamo il dovere di avvertirvi che tali contraffazioni possono trarre in inganno solo nell'esteriorità, in quanto le caratteristiche elettriche e meccaniche sono nettamente inferiori.*

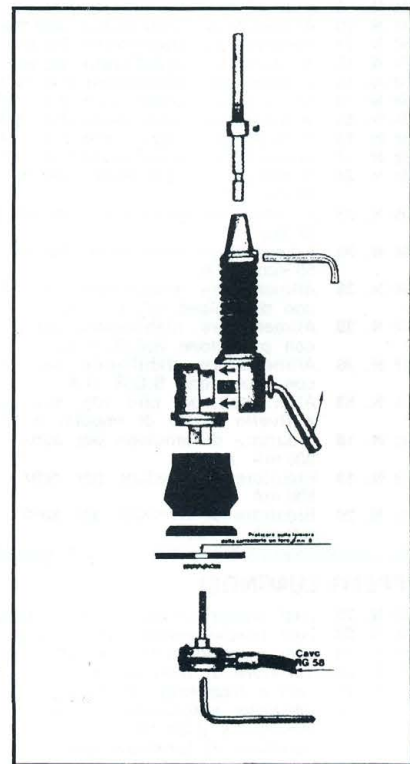
**Verificate quindi, che sulla base e sul cavo siano impressi il marchio SIGMA.**

**— sigma plc —**

- Frequenza 27 MHz (CB)
- Impedenza 52 Ω
- Potenza massima 150 W RF.
- Stilo ∅ 7 alto metri 1,65 con bobina di carico a distribuzione omogenea, dall'elevato rendimento, immersa nella fibra di vetro (Brevetto SIGMA) munito di grondaiaetta.
- Molla in acciaio inossidabile brunita con cortocircuito interno.
- Snodo cromato con incastro a cono che facilita il montaggio a qualsiasi inclinazione.
- La leva per il rapido smontaggio rimane unita al semisnodo eliminando un'eventuale smarrimento.
- Base isolante di colore nero con tubetto di rinforzo per impedire la deformazione della carrozzeria.
- Attacco schermato con uscita del cavo a 90° alto solamente 12 mm che permette il montaggio a tetto anche dentro la plafoniera che illumina l'abitacolo.
- 5 m di cavo RG 58 in dotazione.
- Foro da praticare nella carrozzeria di soli 8 mm.
- Sullo stesso snodo si possono montare altri stili di diverse lunghezze e frequenze.
- Ogni antenna viene tarata singolarmente con R.O.S. 1,1 (canale 1) 1,2 (canale 23).

**I PRODOTTI SIGMA SONO IN VENDITA NEI MIGLIORI NEGOZI ED IN TOSCANA ANCHE PRESSO:**

- |                     |   |
|---------------------|---|
| <b>FIRENZE</b>      | - AGLIETTI & SIENI - Viale Lavagnini, 54          |
| <b>FIRENZE</b>      | - PAOLETTI & FERRERO - Via Dal Prato, 40          |
| <b>GROSSETO</b>     | - TELEMARKE - Via Ginori, 35/37                   |
| <b>LIVORNO</b>      | - ELETTRONICA MAESTRI - Via Fiume, 11/13          |
| <b>LIVORNO</b>      | - TOSI - Via Sproni, 43                           |
| <b>PIOMBINO</b>     | - ALESSI PAOLO - Lungomare Marconi, 312           |
| <b>PISA</b>         | - PUCCINI SILVANO - Via C. Cattaneo, 64           |
| <b>PISA</b>         | - ELETTRONICA CALO' - Piazza Dante, 8             |
| <b>PORTOFERRAIO</b> | - TELESERVICE S.N.C. - Viale Elba, 67             |
| <b>PONTERERA</b>    | - ELETTRONICA S.G.R. - Via Gotti, 46              |
| <b>ROSIGNANO</b>    | - SOLVAY GIUNTOLI MARIO - Via Aurelia, 254        |
| <b>VIAREGGIO</b>    | - CENTRO MUSICA CB DI RATTI - Via Aurelia Sud, 61 |
| <b>VIAREGGIO</b>    | - ELETTRONICA - Via Duilio, 55                    |
| <b>VIAREGGIO</b>    | - FRANCASCHI EMILIO - Piazza Pacini, 4            |



**Catalogo generale a richiesta  
inviando L. 300 in francobolli.**

# superofferte fino ad esaurimento



## GTX-5000 VALVOLARE

### 40 CANALI LETTURA DIGITALE

#### CARATTERISTICHE TECNICHE

##### Trasmittitore:

N. 9 valvole  
N. 8 transistor  
N. 2 IC

Potenza uscita 5 Watt INPUT

Stabilità in frequenza migliore di: 0,005%

Soppressione armoniche migliore di: 60 dB

##### Ricevitore:

Sensibilità 0,8  $\mu$ V

Selettività 6 KHz a -6 dB

Potenza audio 4 Watt

Alimentazione 220V ca 50 Hz. - 13,5V cc.

Dimensioni 305x128x210

# L.185.000



#### NASA 72 GX

69 canali quarzati - completo di microfono, prese per antenna ed altoparlante esterno - indicatore SWR - indicatore automatico di rumore - 10 Watt input - sensibilità di ricezione - 17 dB (0 dB =  $\mu$ V - 1,000 Hz) - controllo automatico di frequenza.

# L. 150.000



#### ASTRO LINE CB 555

46 canali quarzati, presa per antenna e altoparlante esterno, completo di microfono, indicatore S/R F, controllo volume e squelch, PS-S/P-R F meter, 5 W, delta Tuning.

# L. 95.000

**VI-EL VIRGILIANA ELETTRONICA** s.a.s.  
P.zzale Michelangelo 9/10

Casella post. 34 - 46100 MANTOVA - ☎ 0376/368923  
SPEDIZIONE: in contrassegno + spese postali.

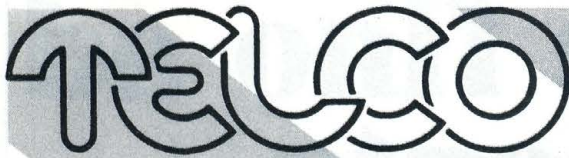
La **VI-EL** è presente a tutte le mostre radiantistiche.

CALCOLATORI « BROTHER »

CHIEDERE OFFERTE PER QUANTITATIVI

Laboratorio specializzato riparazioni apparati rice-trasmittenti di ogni tipo.

**TUTTI GLI APPARATI SONO MUNITI DI UN NOSTRO MODULO DI GARANZIA**



di zambiasi gianfranco

componenti elettronici p.zza marconi 2a - tel. 0372/31544 26100 cremona

## Nastri magnetici in cassetta, stereo 8, videocassette, bobine e accessori per la registrazione su nastro magnetico

**AGFA**

C 60 LN	L. 750
C 90 LN	L. 900
C 90 Carat Ferro-Cromo	L. 2.600
C 90 Carat Ferro-Cromo	L. 3.350
C 60+6 Superferro	L. 1.500
C 90+6 Superferro	L. 2.100

**AMPEX**

C 45 Serie 370	L. 1.000
C 60 Serie 370	L. 1.050
C 90 Serie 370	L. 1.300
C 45 Serie 371 Plus	L. 1.500
C 60 371 Plus	L. 1.800
C 90 Serie 371 Plus	L. 2.350
C 45 Serie 364 Studio Quality	L. 2.000
C 60 Serie 364 Studio Quality	L. 2.150
C 90 Serie 364 Studio Quality	L. 3.000
C 60 Serie 365 Grand Master	L. 3.600
C 90 Serie 365 Grand Master	L. 4.500
C 60 Serie 363 70 µsec	L. 2.750
C 90 Serie 363 70 µsec	L. 3.400
90 St. 8 Serie 382	L. 2.500
90 St. 8 Serie 388	L. 2.500
Cassetta smagnetizzante	L. 5.500
Nastro Grand m. 26,5x1098	L. 29.500
Nastro Grand m. 26,5x762	L. 24.000
Nastro Studio Q. 26,5x1098	L. 19.500
Nastro PRT 18x1098	L. 16.000

**AUDIO MAGNETICS**

C 66 Extra Plus	L. 750
C 99 Extra Plus	L. 1.000
C 45 XHE	L. 1.300
C 60 XHE	L. 1.500
C 90 XHE	L. 2.000
C 120 XHE	L. 2.600

**BASF**

C 60 LH/SM	L. 1.100
C 90 LH/SM	L. 1.550
C 120 LH/SM	L. 1.900
C 60 LH/Super	L. 1.450
C 90 LH/Super c/Box	L. 2.100
C 60 Cromo	L. 2.150
C 90 Cromo	L. 2.950
C 60 Ferro-Cromo c/Box	L. 3.450
C 90 Ferro-Cromo c/Box	L. 4.350
C 60 Ferro/Super LH I	L. 1.600
C 90 Ferro/Super LH I	L. 2.150
C 120 Ferro/Super LH I	L. 3.200
C 60 Cromo/Super c/Box	L. 3.600
C 90 Cromo/Super c/Box	L. 4.000
Cassetta Puliscitistine	L. 1.900

**BASF**

Videocassetta 30/60	L. 22.000
Nastro 18/549 LH	L. 8.800
Nastro 18/732 LH	L. 11.500
Nastro 18/1098 LH	L. 17.500
Nastro 18/640 Professional (1)	L. 17.500
Nastro 26,5/1098 LH	L. 23.000
Adattatore Profi	L. 6.600

**CERTRON**

C45 HD	L. 1.000
C 60 HD	L. 1.150
C 90 HD	L. 1.500
C 60 HE	L. 1.200
C 90 HE	L. 1.600

**FUJI**

C 45 FX	L. 2.000
C 60 FX	L. 2.300
C 90 FX	L. 3.200

**MALLORY**

C 60 LNF	L. 650
C 90 LNF	L. 850
C 60 Superferrogamma	L. 750
C 90 Superferrogamma	L. 900

**MAXELL**

C 60 Super LN	L. 1.350
C 90 Super LN	L. 1.850
C 46 UD	L. 2.800
C 60 UD	L. 3.150
C 90 UD	L. 3.750
C 120 UD	L. 4.250
C 60 UDXL II	L. 3.950
C 60 UL	L. 1.600
C 90 UL	L. 2.400

**MEMOREX**

C 45 MRX2	L. 1.950
C 60 MRX2	L. 2.050
C 90 MRX2	L. 2.800
C 60 MRX3	L. 2.500
C 90 MRX3	L. 3.250
60 St. 8	L. 2.600
90 St. 8	L. 2.750

**PHILIPS**

C 60 LN	L. 750
C 90 LN	L. 950
C 60 Super Quality	L. 1.150

C 60 Hi-Fi Quality Cromo	L. 2.000
C 90 Hi-Fi Quality Cromo	L. 2.600
Cassetta puliscitistine	L. 1.950
Cassetta continua 1 minuto	L. 4.850
Cassetta continua 3 min.	L. 5.250
Videocassetta 45/100	L. 30.000

**SCOTCH 3M**

C 60 Dynarange	L. 700
C 90 Dynarange	L. 1.000
C 45 High Energy	L. 1.150
C 60 High Energy	L. 1.250
C 90 High Energy	L. 1.500
C 45 Classic	L. 1.900
C 60 Classic	L. 2.350
C 90 Classic	L. 3.000
C 60 Master I	L. 2.950
C 90 Master I	L. 3.800
C 60 Master II Cromo	L. 3.250
C 90 Master II Cromo	L. 4.150
C 60 Master III Ferrocromo	L. 3.250
C 90 Master III Ferrocromo	L. 4.150
Videocassetta 45/100	L. 27.000
Videocassetta 60/130	L. 33.000
Videocassetta 45/100 Hi. En.	L. 27.000
45 St. 8 Dynarange	L. 2.500

**SONY**

C 60 LN	L. 1.400
C 90 LN	L. 1.900
C 120 LN	L. 2.600
C 60 Cromo	L. 2.500
C 90 Cromo	L. 3.300
C 60 Ferrocromo	L. 3.000
C 90 Ferrocromo	L. 4.400
C 60 HF	L. 2.000
C90 HF	L. 2.300

**TDK**

C 45 D	L. 1.400
C 60 D	L. 1.500
C 90 D	L. 2.100
C 120 D	L. 2.800
C 180 D	L. 6.500
C 45 AD	L. 2.350
C 60 AD	L. 2.700
C 90 AD	L. 3.850
C 60 SA	L. 3.100
C 90 SA	L. 4.500
Cassetta smagnetizzante elet.	L. 25.000
Cassetta continua 20 secondi	L. 4.100
Cassetta continua 3 minuti	L. 4.850
Cassetta continua 6 minuti	L. 5.400
Cassetta continua 12 minuti	L. 8.800
Nastro 26,5/1110 3600 LB (1)	L. 28.450



## TELCO

C 3 Speciale stazioni radio (2)	L. 590
C 6 Speciale stazioni radio (2)	L. 620
C 12 Alta Energia	L. 680
C 20 Alta Energia	L. 750
C 30 Alta Energia	L. 800
C 48 Alta Energia	L. 900
C 66 Alta Energia	L. 1.100
C 96 Alta Energia	L. 1.350

## COMPONENTI

AN 214 Q	L. 8.950
AU 206	L. 3.350
B 206 Ates	L. 3.350
BA 501 Yapan	L. 5.125
BA 521 Yapan	L. 7.000
BDX 62 A	L. 2.350
BDX 63 A	L. 2.500
BDX 63 B	L. 2.600
BDX 64 A	L. 2.900
BDX 64 B	L. 3.600
BDX 65 A	L. 2.800
BDX 65 B	L. 3.200
BDX 67 A	L. 4.500
BDX 67 B	L. 4.800
BFR 34	L. 2.000
BFT 65	L. 1.550
BFY 46	L. 275
BLX 13	L. 28.500
BLX 14	L. 68.500
BLX 65	L. 8.500
BLX 66	L. 18.000
BLX 67	L. 21.900
BLX 68	L. 19.000
BLX 69 A	L. 37.750
BLX 91 A	L. 12.750
BLX 94 A	L. 33.600
BLX 95	L. 85.000
BLX 96	L. 32.000
BLX 97	L. 50.500
BLY 87 A	L. 12.500
BLY 88 A	L. 20.000
BLY 89 A	L. 20.500
BLY 90	L. 64.100
BLY 91 A	L. 11.900
BLY 92 A	L. 14.500
BLY 93 A	L. 23.000
BPY 62 III	L. 2.850
BR 101	L. 650
BRX 46	L. 800
BRY 39	L. 850
BSX 26	L. 300
BSX 45	L. 750
BUY 69 B	L. 2.500
C 1026 Chinaglia	L. 5.000
C 1027 Chinaglia	L. 6.500
CNY 4 2 Fotoc.	L. 4.250
ESM 181	L. 950
FCD 806 Fotoc.	L. 950
FCD 810 Fotoc.	L. 1.100
FCD 820 Fotoc.	L. 1.250
FND 357	L. 1.850
FND 358	L. 1.850
FND 500	L. 1.850
FND 501	L. 1.850
FND 507	L. 1.850
FND 508	L. 1.850
FND 800	L. 4.600
FPE 500 Infrared Emitter	L. 2.400
FPT 100 Fotot.	L. 1.100

## FPT 120

MC10216	
MPSA 05	
MPSA 06	
MPSA 12	
MPSA 13	
MPSA 14	
MPSA 18	
MPSA 42	
MPSA 43	
MPSA 55	
MPSA 56	
MPSA 63	
MPSA 93	
MPSU 01	
MPSU 03	
MPSU 05	
MPSU 06	
MPSU 07	
MPSU 10	
MPSU 45	
MPSU 51	
MPSU 55	
MPSU 56	
MPSU 60	
MPSU 95	
NE 555	
ON 188	
SO 41 P	
SO 42 P	
TA 7108 Japan	
TA 7120 Japan	
TA 7204 Japan	
TA 7205 Japan	
TF 286	
TIL 111 Fotoc.	
TIL 112 Fotoc.	
TIL 113 Fotoc.	
TMS 1965 NL	
TMS 3701 BNS	
TMS 3702 ANS	
TMS 3702 BNS	
TMS 3748 NS	
TMS 3808 NC	
TMS 3835	
TMS 3848 NC	
TMS 3881 NC	
TP 390	
TP 2123	
UAA 170	
UAA 180	
μA 723 MET	
μA 741 Mini Dip	
μPC 41 C Japan	
μPC 554 C Japan	
μPC 577 H Japan	
μPC 575 C2 Japan	
μPC 563 H2 NEC	
PC 1001 Japan	
μPC 1020 Japan	
μPC 1025 Japan	
1N 4148	
2N 1613	
2N 2646 Mota	
2N 2904A	
2N 2905A Mota	
2N 5631	
2N 6031	
2SA634	
2SA816	

L. 3.250	2SB54 Toshiba	L. 500
L. 2.200	2SB 54 Toshiba	L. 500
L. 310	2SB 511 Sanyo	L. 4.800
L. 320	2SB 474 Sanyo	L. 5.000
L. 310	2SB 405	L. 1.000
L. 280	2SB 541	L. 8.000
L. 310	2SC 895	L. 3.500
L. 280	2SC 710	L. 1.000
L. 400	2SC 1096 NEC	L. 2.000
L. 370	2SC 1098 NEC	L. 2.300
L. 350	2SC 1239 NEC	L. 8.000
L. 400	2SC 1306 NEC	L. 4.500
L. 370	2SD 234 Japan	L. 2.500
L. 410	2SD 288 Japan	L. 3.700
L. 640	2SD 325 Japan	L. 2.050
L. 640	2SD 350 A Japan	L. 2.650
L. 640	4031/P Sanyo	L. 3.600

## SCR Silec

L. 820	C103A 0,8A/100v.	L. 575
L. 780	C103B 0,8A/200v.	L. 650
L. 610	TD501 1,6A/50v.	L. 1.100
L. 710	TD4001 1,6A/400v.	L. 1.200
L. 750	TD6001 1,6A/600v.	L. 1.950
L. 960	S107/1 4A/100v.	L. 700
L. 800	S107/4 4A/400v.	L. 800
L. 320	TY6004 4A/600v.	L. 1.400
L. 3.000	TY2010 10A/200v.	L. 1.300
L. 1.650	TY6010 10A/600v.	L. 2.000
L. 1.950	2N690 25A/600v.	L. 4.950
L. 4.150	TS235 35A/200v.	L. 5.500
L. 3.700	TS1235 35A/1200v.	L. 16.850
L. 4.950	TY706D 70A/600v.	L. 24.500

## TRIACS SILEC

L. 900	TDAL 221B 1A/400v.	L. 1.500
L. 1.450	TDAL 381B 1A/700v.	L. 2.350
L. 1.300	TADL 223B 3A/400v.	L. 1.800
L. 1.650	TDAL 383B 3A/700v.	L. 2.800
L. 9.150	SL 136/4 4A/400v.	L. 900
L. 3.500	SL 136/6 4A/600v.	L. 1.050
L. 3.500	TXAL 226B 6A/400v.	L. 1.300
L. 7.550	TXAL 386B 6A/700v.	L. 1.800
L. 5.500	TXAL 2210B 10A/400v.	L. 1.600
L. 3.500	TXAL 3810B 10A/700v.	L. 2.000
L. 1.400	TXAL 2215B 15A/400v.	L. 1.950
L. 700	TXAL 3815B 15A/700v.	L. 2.500
L. 1.600	TRAL 225D 25A/400v.	L. 6.950
L. 26.000	TRAL 3825 25A/700v.	L. 10.500
L. 2.000	TRAL 2240D 40A/400v.	L. 12.000
L. 2.000	TRAL 3840D 40A/700v.	L. 18.500
L. 850	TYAL 604D 60A/400v.	L. 26.000
L. 850	TYAL 606D 60A/600v.	L. 29.000

## DIODI SILEC

L. 3.950	G2010 12A/200v.	L. 1.600
L. 3.200	G6010 12A/600v.	L. 2.200
L. 4.000	G1210 12A/1200v.	L. 3.400
L. 4.800	RP2040 (R) 40A/200v.	L. 2.100
L. 4.800	RP6040 (R) 40A/600v.	L. 2.700
L. 4.800	RP1240 (R) 40A/1200v.	L. 4.000
L. 40	KU1002 (R) 100A/200v.	L. 10.600
L. 360	KU1006 (R) 100A/600v.	L. 12.400
L. 610	KU1012 (R) 100A/1200v.	L. 16.800
L. 470	KU1502 (R) 150A/200v.	L. 15.500
L. 290	KU1506 (R) 150A/600v.	L. 17.500
L. 7.000	KU1512 (R) 150A/1200v.	L. 24.000

## DIACS SILEC

L. 3.500	600v.	L. 210
----------	-------	--------

Non si accettano ordini inferiori a L. 10.000.

Condizioni di pagamento: contrassegno comprensivo di L. 2.000 per spese.

N.B. Scrivere chiaramente in stampatello l'indirizzo e il nome del committente.

I PREZZI SI INTENDONO IVA COMPRESA

# Informati con "l'Editore"



Ogni  
mese  
in edicola

**ETL**

ETL  
Etas Periodici

La rivista diretta da Giovanni Giovannini per tutti gli operatori dell'editoria e dell'informazione in Italia.

PUBBLICITÀ - BELLOMI EDITORE S.p.A. - Milano V.le Certosa, 46 - Tel. 02/3271840 - Roma V.le dell'Università, 11 - Tel. 06/490071 - 4951959

Torino Via Carlo Alberto, 65 - Tel. 011/513649 - 513702 - Verona Via Del Perlar, 2 - Tel. 045/583288

# gratis

## a chi si abbona

### UN LIBRO MOLTO INTERESSANTE

#### perché

contiene numerosi progetti di autocostruzione di antenne in banda V, da fare con sicurezza di riuscita per via dei numerosi disegni e schemi esplicativi.

#### perché

avere il TV in casa, magari a colori, e non vedere le TV libere bene come si potrebbe è un peccato. Comprare le antenne?! Sì, ma... e la soddisfazione di realizzarle con le proprie mani?!

#### perché

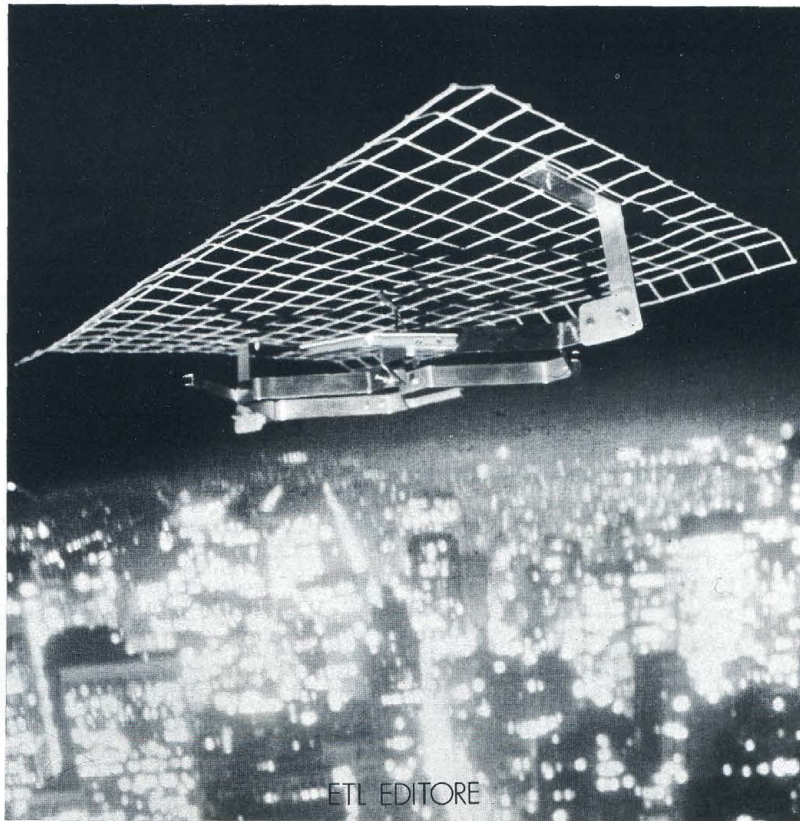
è facile da leggere e da seguire per via delle foto originali e dei disegni chiarissimi anche ad un inesperto. Il volume è stato concepito da un esperto sperimentatore che sarà a disposizione per ogni eventuale consiglio.

#### perché

è gratis, cioè in omaggio, naturalmente per gli abbonati vecchi e nuovi. Che troveranno, in un campo nuovissimo e oggi di moda, una guida ragionata nell'affascinante campo dei segnali televisivi.

BENIAMINO COLDANI

## come far da sé LE ANTENNE per vedere le tivù libere



ETL EDITORE

OFFERTE MATERIALE PER HOBBYISTI ECCEZIONALE RISPARMIO

- 1) n. 100 Trans. NPN-PNP al sil. sigl. e no 50% OK £. 2.000
- 2) n. 25 Trans. come sopra ma di potenza £. 2.000
- 3) n. 90 Integrati misti £. 5.000
- 4) n. 20 Integr. Compl. RAM-ROM-m. unità logiche £. 4.000
- 5) n. 15 Diodi al silicio 1A £. 1.500
- 6) n. 16 Diodi 3A non marcati £. 1.500
- 6) n. 40 Diodi segnale e commutazione SIGE £. 1.000
- 7) n. 1 Fototransistor £. 1.000
- 8) n. 1 Sensore a riflessione con istruzioni £. 2.000
- 9) n. 1 Fotoaccoppiatore £. 1.500
- 10) n. 2 Interruttori termici ripr. manuale £. 1.500
- 11) n. 2 Interruttori termici ripristino automatico £. 1.500
- 12) n. 40 Moduli Logici £. 1.000
- 13) n. 7 Ampolle Reed £. 1.000
- 14) n. 7 Magnetini per reed £. 1.000
- 15) n. 3 Microswitch a reed £. 1.500
- 16) n. 1 Trasformatore luci psichedeliche 1:1 £. 1.000
- 17) n. 1 " pilota triac-scr £. 1.000
- 18) n. 1 " prim. 220 sec 12V 800mA £. 1.500
- 20) n. 1 " prim. 220 sec. 12V 2A-Kit £. 2.500
- 22) n. 30 Avvolgimenti e trsf. I.F. £. 1.000
- 23) n. 10 Avvolgimenti per reed £. 1.000
- 24) n. 250 Viti autofilettanti £. 1.000
- 25) n. 50 Distanziatori nylon £. 1.000
- 26) n. 1 Confezione minuterie varie £. 1.000
- 27) n. 50 Guida schede £. 1.000
- 28) n. 125 Piedini per I.C. MOLEX £. 1.000
- 29) n. 40 Zoccoli Noval £. 1.500
- 30) n. 40 Zoccoli miniat. £. 1.500
- 31) n. 30 Coppie inserti dorati £. 1.500
- 32) n. 30 Clipdor. con chiodini (mont. prova) £. 1.000
- 33) n. 30 Dissipatori per TO 18 £. 1.000
- 35) n. 5 m. cordina per variabili £. 500
- 36) n. 10 Cacciaviti nylon taratura £. 1.500
- 37) n. 3 Coppie puntali tester £. 1.000
- 38) n. 1 Conf. HOBBISTA min. pin, chiodini, spine, distanziatori, connettori etc. £. 7.000
- 39) n. 1 Connettore dor. 31+31 passo 3,9 £. 1.500
- 40) n. 1 " HONEYWELL con attacchi £. 1.500
- 41) n. 1 Spondine per contraves n. 6 Coppie £. 1.000
- 42) n. 50 Prese per faston £. 1.000
- 43) n. 20 Coperchi isolat. 2N3055 £. 1.000
- 44) n. 25 Miche isolanti con ranelle nylon 2N3055 £. 1.500
- 45) n. 1 Ferro per cloruro- 0,700 KG. £. 1.000
- 46) n. 1 Confezione inchiostro antiacido £. 1.500
- 47) n. 1 Confezione per dissaldare £. 3.000
- 48) n. 80 Condensatori misti £. 1.000
- 49) n. 3 Condensatori rifasatori 1,6 uF 250 VL £. 1.000
- 50) n. 20 Condensatori 10 uF 63 VL £. 1.000
- 51) n. 50 Condensatori ceramici 4.700 pF £. 1.000
- 52) n. 10 Condensatori 1.000 uF 50 VL £. 6.000
- 53) n. 50 Compensatori 1 pF senza vite £. 1.000
- 54) n. 6 Condensatori misti per TV alta capacità alta tensione ottimi per riparatori £. 1.500
- 55) n. 3 Condensatori 100 uF 250 VL £. 1.000
- 56) n. 2 Condensatori 150 uF 300 VL £. 1.000
- 57) n. 1 Condensatore 100.000 uF 6,3 VL £. 2.000
- 58) n. 100 Resistenze miste £. 1.000
- 60) n. 1 Reostato 500 ohm. 10W £. 1.000
- 62) n. 1 CASSETTIERA RESISTENZE MISTE 48 valori diversi, 15 per tipo Tot. 720 pezzi £. 12.900
- 63) n. 1 Trimpot Bourmans 500 ohm. £. 1.000
- 64) n. 2 Trimmer 20 giri 500 - 1000 ohm. £. 1.500
- 66) n. 1 Conf. Ferriti miste-Coppette-Toroidi etc. £. 2.500
- 67) n. 1 Ferrite Toroidale £. 1.000
- 68) n. 1 Diapason 105 Hz. £. 2.000
- 69) n. 1 Ampolla reed grande £. 1.000
- 70) n. 1 Magnetino per detta £. 500
- 71) n. 2 Filtri rete 1A 250 Vca £. 1.500
- 72) n. 2 Filtri rete 2,5A 250 Vca £. 2.000
- 74) n. 1 Filtro rete 16A 250 Vca £. 4.500
- 75) n. 1 Contenitore alluminio anod. 90X90X150mm. £. 3.000
- 76) n. 1 Contenitore " 190X90X150 mm. £. 4.500
- 79) n. 1 Relé reed 6Vcc £. 1.000
- 82) n. 1 Chiave commutaz. 2 pos. 5 scambi £. 2.000
- 83) n. 1 " " " 12 " £. 2.500
- 84) n. 4 Condensatori a mica variab. per OM £. 1.500
- 85) n. 1 Supporto alluminio anod. £. 2.000
- 87) n. 1 Testina magnetica £. 1.000
- 89) n. 10 Circuiti stampati AART diversi serie HOBBY £. 5.000
- 91) n. 1 Circuito prova passo IC 3700 punti vetron. £. 2.500
- 93) n. 1 Nuovo sistema per realizzare circuiti stamp. prova ad ampia densità. Gli stamp. a doppia faccia riportano strisce perpend. ,ciò permette di forare agli'incroci e utilizzare le piste come collegamenti. In vetronite G. 10- mis. 10X20 passo 7;5 £. 2.500
- 94) n. 1 Come sopra mis. 10X20 passo 2,53 £. 3.000
- 102) n. 1 Mandrino in ottone con 3 pinze intrc. per alb. 2mm. diametro punte 0,7- 2,5 mm £. 2.500

- 103) n. 1 Coppia inserti in ottone utili per montaggi sperimentali cd.200- n° 15 £. 3.000
- 104) n. 1 Nastro magnetico per videoreg. 0 computer 1" 900 m. £. 13.000
- 105) n. 1 Bobina a nido d'ape per ricev. OM a reaz. £. 1.000
- 110) n. 1 " innesco per lampade Xeno £. 1.500

OFFERTE S P E C I A L I

- |                                 |           |                          |           |
|---------------------------------|-----------|--------------------------|-----------|
| n. 20 LED ROSSI 3 mm.           | £. 3.000  | "REGOLATORI TENS. 1A 12V | £. 1.500  |
| n. 20 LED ROSSI 5 mm.           | £. 3.000  | "DIODI ZENER cd "        | £. 150    |
| n. 20 LED VERDI 5mm.            | £. 4.000  | "SCR 600V 180A "         | £. 15.000 |
| n. 20 LED GIALLI 5mm.           | £. 5.000  | "INTERRUTTORI A SLITTA   | £. 300    |
| n. 20 LED GIALLI 3mm.           | £. 5.000  | "2 POSIZIONI "           | £. 2.000  |
| n. 10 DISPLAY LT 302            | £. 11.000 | "PORTAFUSIBILI cd "      | £. 80     |
| <b>CELLULE SOLARI 3.500</b>     |           | "MICROINDICATORE LIVELLO | £. 700    |
| cad = 10 Pz X 30.000            |           | "BATTERIE 6V "           | £. 220    |
| D.5V - 2,50 mA                  |           | "TRANSISTOR              | £. 150    |
| n. 20 2N 3055                   | £. 12.500 | "BC 108 "                | £. 150    |
| <b>TASTIERA A REED-18 TASTI</b> |           | "BC 307-308-237 "        | £. 1.500  |
| <b>FINO ESAURIMENTO 5.000</b>   |           | "LM 311 "                | £. 150    |
| 10 ZOCOLI PER IC 7pin           | £. 1.500  | "2N1711 surplus "        | £. 150    |
| dini+7                          | £. 1.800  |                          |           |
| n. 10 come sopra 8+8            | £. 1.800  |                          |           |
| n. 1 ALTOPARLANTE 8 ohm.        | £. 1.000  |                          |           |
| n. 10 MEMORIE 2102              | £. 15.000 |                          |           |
| n. 2 TRIAC 4A                   | £. 2.400  |                          |           |

ACCESSORI

- CASSETTIERA PRATACOMPONENTI PICCOLA(22Xh16) 15 cas.£. 3.000  
" " GRANDE (25Xh20)18cass.£. 5.000  
SCATOLETTE PLASICA (per orologio digitale, millivometro, etc. con frontalino trasparente rosso ;vari colori) £. 1.400  
CONTENITORE LEGNO LUCIDO 160X120X170mm. £. 2.000  
MINI BUZZER 12V £. 1.800

MINUTERIE METALLICHE

- CONFEZIONE CHIODINI diam.1mm. £. 1.000  
" " " .1,5mm. £. 1.000  
" " " CAVI " 1mm. £. 1.000  
" " " PIN PIATTI £. 1.000  
" " " INSERTO FASTON(a) £. 1.000  
" " " (b) £. 1.000

INOLLRE :BANANINE, CAVALLOTTI, PRESE PANNELLO etc.

F I L O A R G E N T A T O

- |                           |               |          |
|---------------------------|---------------|----------|
| 0,5 mm.                   | 20 metri      | £. 1.000 |
| 1 "                       | 10 "          | £. 1.000 |
| 1,5 "                     | 10 "          | £. 1.500 |
| 2 "                       | 5 "           | £. 1.500 |
| 2,5 "                     | 5 "           | £. 2.000 |
| 3 "                       | 5 "           | £. 2.500 |
| 0,18 "                    | al KG;=RAMATO | £. 4.000 |
| FILO SCHERMATO m. 5 circa |               | £. 1.000 |

M A T E R I A L E S U R P L U S

- VENTOLE 110 V £. 8.000= VENTOLE 220 V £. 10.000  
MOTORI ASINCRONI 50 Hz. 220V 2,5A solo £. 15.000  
ALIMENTATORE 5V 1A -14,50GIRI- 1/4=HP £. 7.500  
CAPSULE TELEFONICHE £. 500= ZOCCOLO per relé 300  
LAMPADINE min. £. 200= (al neon e normali)  
n. 100 Integrati misti £. 1.500= 1 microswitch 350  
FILI COLLEGAM. MISTI 1KG £. 2.000= MAT VARIO 2.500 2KG  
CONTRAVES DECIMALI cd. " 1.000=  
RADIATORI GRANDI CON TRANSISTOR O DIODI £. 5.000  
SCHEDE I SCELTA CON INTEGRATI etc. £. 3.000  
" " " " " £. 2.000  
" " " " " £. 2.000  
SCHEDE OLIVETTI con + 50 Trans.200 R.C.D £. 2.000  
SCHEDE CON QUARZO etc.(varie frequenze) £. 5.000
- !!!!!! SCATOLE DI MONTAGGIO !!  
TELAIO RICEVENTE AM FM TARATO FUNZ.(con schema) 7.000  
KIT PROVA SEMICONDUTTORI £. 4.500  
CIRCUITO STAMPATO UNIVERSALE con MINUTERIE £. 10.000  
SIRENA BITONALE 10W £. 3.500  
KIT LUCI PSICHEDELICHE 800+800W £. 6.500  
RELE' 20 24 V 3 SCAMBI 4 pezzi £. 2.000

B U Z Z E R C I C A L I N O 6 - 1 2 V

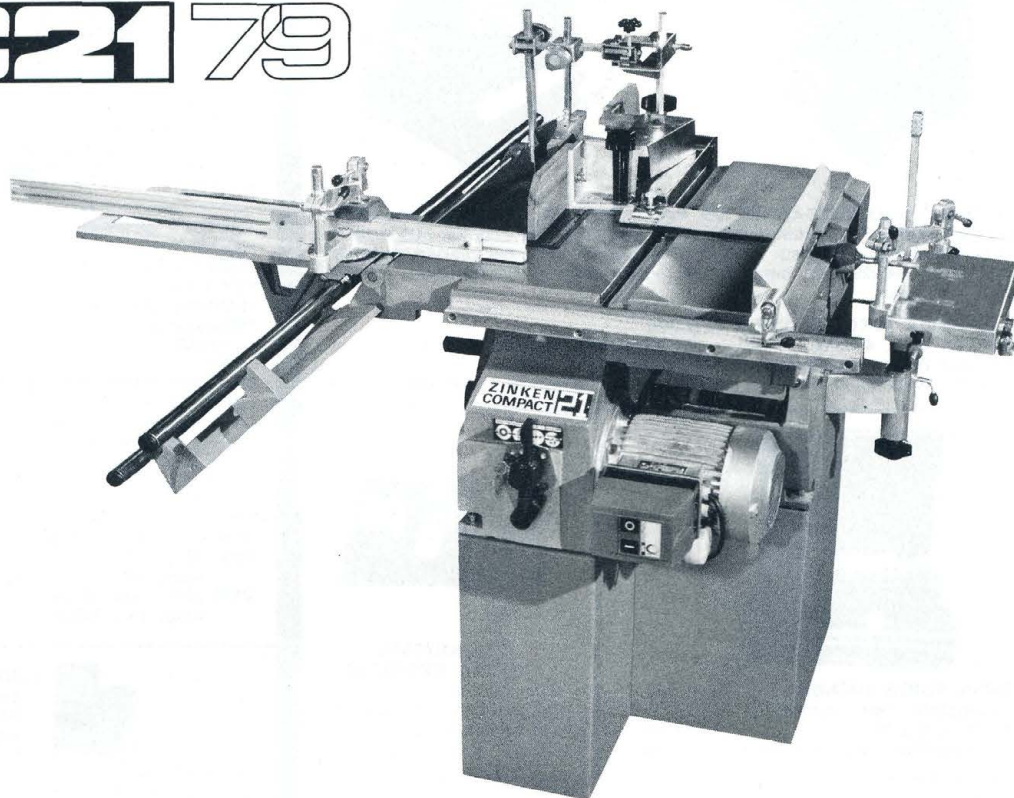
L. 1.800

- STAGNO (Confezione 1 Hg.) £. 1.200 =  
VETRONITE TAGLI MISTI 2 KG £. 5.000= BACHELITE 2KG 4.500  
FRONTALINI ALLUMINIO PER CONTENITORI LEGNO etc. 300  
FRONTALINI PLASTICA DURA PER STRUMENTI 20X20 cm. 500  
GIOCO TELEVISIVO (TV GAME) 6 GIOCHI, con PISTOLA  
COMPLETO MONTATO. BN = £. 30000 = COLORE £. 45000 (BIMATRONE)

102 bis) TIMER TERMICI - 220V - MONTATI NUOVI  
(con reed anodi in argento) £. 2.000 cd

# e' gia' tua con il leasing

## ZC21 79



# con solo L. 235.000 in anticipo e con 13/19 o 25 comodi ratei senza cambiali

#### 1. PIALLA A FILO

Piano di lavoro mm. 750 x 270. Larghezza max piabile mm 210. Velocità: 4600 giri/minuto. Albero a tre coltelli con bloccaggio prismatico di sicurezza. Ambedue i piani sono ribaltabili meccanicamente e sono ribaltabili per l'uso della pialla a spessore. Guida mobile e inclinabile. Protezione antinfortunistica.

#### 2. PIALLA A SPESSORE

Spessore max piabile mm 110. Larghezza di lavorazione mm 210. Avanzamento automatico mt 7 al minuto. Velocità: 4600 giri/minuto. Piani della pialla a filo ribaltabili. Regolazione della pressione dei rulli di avanzamento. Pendoli di ritengo del pezzo in lavorazione. Convolgiatore di truciolo e protezione antinfortunistica.

#### 3. SEGA CIRCOLARE

Piano di lavoro mm 700 x 340, inclinabile fino a 45°. Diametro lama mm 220; foro lama mm 20. Velocità: 3500 giri/minuto. Lama a scomparsa totale dal piano di lavoro con altezza di taglio registrabile da 0 a 65 mm. Protezioni antinfortunistiche.

#### 4. FRESATRICE - TOUPIE

Piano di lavoro mm 700 x 340, inclinabile fino a 45°. Diametro albero mm 30. Velocità 8.000 giri/minuto. Albero a scomparsa totale dal piano di lavoro con altezza registrabile da 0 fino a mm 55. Diametro frese consentito max mm 90. Pinza per frese a gambo e ad attacco universale. Guida di lavoro regolabile e scatola di protezione antinfortunistica.

#### 5. BUCATRICE - MORTASA

Piano di lavoro su carrello registrabile scorrente su riporti di cromo. Corsa max trasversale mm 130, corsa in profondità max mm 100. Distanza max del piano al centro punta mm 60. Velocità 4600 giri/minuto. Mandrino a rotazione destra diam. mm 16 con bussole di riduzione mm 6-8-10-13. Pressore di bloccaggio ad eccentrico.

#### 6. CARRELLO A TENONARE

Carrello ribaltabile scorrente su bussole speciali. Corsa utile mm 500. Utilizzabile sia con la sega circolare per lavori di troncatura e squadratura, sia con la toupie per tenonare. Guida a squadra regolabile interamente rotante sul goniometro. Pressore di bloccaggio ad eccentrico.

RICHIEDETE PROSPETTI E NOTIZIE AL VOSTRO RIVENDITORE O...

## ZINKEN ITALIANA S.p.A.

FABBRICA UTENSILI DA TAGLIO E MACCHINE PER LA LAVORAZIONE DEL LEGNO E DEI LAMINATI PLASTICI  
VIA BUONARROTI 50/52 ☎ 44.56.651 (con ricerca automatica su 4 linee) - 20090 TREZZANO ZINGONE (Milano)



**GM 1000 MOTOGENERATORE 220 Vac - 1200 V.A. - Pronti a magazzino**  
Motore « ASPERA » 4 tempi a benzina 1000 W a 220 Vac (50 Hz) e contemporaneamente 12 Vcc - 20 A o 24 Vcc - 10 A per carica batteria dimensioni 490x290x420 mm - kg 28, viene fornito con garanzia e istruzioni per l'uso.

**IN OFFERTA SPECIALE PER I LETTORI**

GM 1000 W L. 425.000 + IVA - GM 1500 W L. 475.000 + IVA  
GM 3000 W benzina Motore ACME L. 740.000 + IVA  
GM 3000 W benzina - motore ACME avviam. elettrico L. 920.000 + IVA



**BORSA PORTA UTENSILI**

4 scomparti con vano-tester cm. 45 x 35 x 17 L. 39.000  
3 scompartim. con vano-tester L. 31.000



**PULSANTERIA SISTEMA DECIMALE**

Con telaio e circuito. Connettore 24 contatti. 140 x 110 x 40 mm. L. 5.500

**MOTORI ELETTRICI « SURPLUS COME NUOVI »**

Induzione a giorno 220V 35VA 2800 giri L. 3.000  
Induzione semistag. zoccolat. 220V 1/16HP 1400 giri L. 8.000  
Induzione semistag. zoccolat. 220V 1/4HP 1400 giri L. 14.000  
A collettore semist. tondo 6-12Vcc 50VA 3 velocità 2 alberi L. 5.000  
A collettore semist. tondo 6-12Vcc 50VA 600-1400 giri L. 4.500  
A collettore semist. tondo 120Vcc 265VA 6000 giri L. 20.000  
A collettore semist. flangiat. 110Vcc 500VA 2400 giri L. 35.000  
A circuito stampato semist. tondo 48Vcc 210VA 3650 giri L. 25.000

**MATERIALE SURPLUS**

20 Schede Remington 150 x 75 trans Silicio ecc. L. 3.000  
20 Schede Siemens 160 x 110 trans. Silicio ecc. L. 3.500  
10 Schede Univac 150 x 150 trans. Silicio Integr. Tant. ecc. L. 3.000  
20 Schede Honeywell 130 x 65 trans. Silicio Resist., diodi ecc. L. 3.000  
5 Schede Olivetti 150 x 250± (250 integrati) L. 5.000  
3 Schede Olivetti 320 x 250± (180 trans. + 500 comp) L. 5.000  
5 Schede con integrati e transistori di potenza ecc. L. 5.000  
Contaimpuls: 48 Vcc 6 cifre azzer. elettr. L. 4.000  
Contaimpuls: 24 Vcc 5 cifre con azzeratore L. 2.500  
N. 10 Pulsantiere assortite radio TV L. 2.000  
Contatore elettrico da incasso 40 Vcc L. 1.500  
10 Micro Switch 3-4 tipi L. 4.000  
Dissipatore 13 x 60 x 30 L. 1.000  
Diodi 100 A 100 V L. 3.000  
Diodi 100 A 1300 V L. 7.500  
Diodi 10 A 250 V L. 150  
Diodi 25 A 300 V montati su raffredd. fuso L. 2.500  
SCR 16 A 50 V 2N682 montati su raffredd. L. 1.500  
SCR 300 A 800 V 222S13 West con raffreddamento incorporato L. 25.000  
130 x 150 x 50 L. 600  
Autodiodi su piastra 40 x 80 / 25 A 200 V L. 5.500  
Bobina nastro magnetico utilizzata una sola volta Ø 265 mm foro Ø 8 mm 1200 m nastro 1/4" L. 50  
Lampadina incand. Ø 5 x 10 mm 9-12 V L. 4.500  
Pacco kg 5 materiale elettrico interr. camp. cand. schede switch elettomagneti comm. ecc. L. 1.800  
Pacco filo collegamento kg 1 spezzi tracciola stag. in PVC vetro silicone ecc. sez. 0,10-5 mmq 30-70 cm. - colori assortiti L. 500  
Connettore volante maschio/femmina 5 cont. dorati a saldare 5 A L. 500  
Connettore volante maschio/femmina 3 cont. dorati a saldare 15 A L. 500

**NUCLEI AC A GRANI ORIENTATI**

I V.A. si riferiscono a un trasformatore a doppio anello  
Tipo T 32 70 VA kg. 0,35 1 anello L. 1.000  
Tipo V 51 150 VA kg. 1,00 1 anello L. 2.000  
Tipo H 155 300 VA kg. 1,90 1 anello (surplus) L. 3.000  
Tipo A 466 550 VA kg. 4,40 1 anello (surplus) L. 4.000  
Tipo A 459 900 VA kg. 5,80 1 anello (surplus) L. 5.000

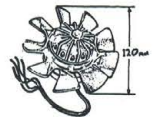
**VENTOLA EX COMPUTER**

220 Vac oppure 115 Vac  
Ingombro mm. 120x120x38  
L. 12.500



**VENTOLA BLOWER**

200-240 Vac - 10 W  
PRECISIONE GERMANICA  
motoriduttore reversibile  
diametro 120 mm.  
fissaggio sul retro con viti 4 MA  
L. 12.500



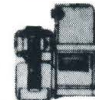
**VENTOLA PAPST-MOTOREN**

220 V - 50 Hz - 28 W  
Ex computer interamente in metallo  
statore rotante cuscinetto reggisplinta  
autolubrificante mm. 113x113x50  
Kg. 0,9 - giri 2750-m<sup>3</sup>/h 145 - Db(A)54  
L. 12.500



**VENTOLE TANGENZIALI**

V60 220V 19W 60 m<sup>3</sup>/h  
lung. tot. 152x90x100 L. 8.900  
V180 220V 18W 90 m<sup>3</sup>/h  
lung. tot. 250x90x100 L. 9.900



**PICCOLO 55**

Ventilatore centrifugo  
220 Vac 50 Hz  
Pot. ass. 14W  
Port. m<sup>3</sup>/h 23  
Ingombro max  
93x102x88 mm.  
L. 8.000

**TIPO MEDIO 70**

come sopra pot. 24 W  
Port. 70 m<sup>3</sup>/h 220 Vac 50 Hz  
Ingombro: 120x117x103 mm.  
L. 9.500

**TIPO GRANDE 100**

come sopra pot. 51 W  
Port. 240 m<sup>3</sup>/h 220 Vac 50 Hz  
Ingombro: 167x192x170  
L. 21.900

**OSCILLOSCOPIO MARCONI Type TF 2200 A DC 35 MHz**  
Doppia traccia, doppia base tempi L. 680.000

**OSCILLOSCOPIO TEXTRONIK 545 2 tracce 33 MHz**  
L. 950.000

**CONVERTITORE DI FREQUENZA R/S mod. BN 19452/UFF**  
copert. 120 KHz÷5 MHz ingr. 0÷100 mV 1 Mohm  
L. 500.000

**Gen. di segnale WESTON UHF SWEEP mod. 984 10 Mc**  
regolabile L. 160.000

**Gen. di segnale WAYNE KERR mod. 022/D 10 Kc÷10**  
Mc 6 scatti L. 120.000

**Generatore di segnali audio hP mod. 206A 20 Hz÷**  
20 KHz L. 300.000

**Picoamperometro KEITHELEY mod. 409 1 mA÷0,3 pA**  
in 20 scatti L. 200.000

**Gen. di funzioni ADVANCE mod. H1E sinusoid. e quadra**  
15 KHz÷50 KHz L. 80.000

**Oscilloscopio SOLATRON 1212 40 Mc sing. traccia 25**  
Mc doppia traccia L. 450.000

**Oscilloscopio traccia-curve TEK 575**  
L. 1.200.000

**Marconi Tubo Navy**  
L. 30.000

**DISTRIBUTORE AUTORIZZATO OSCILLOSCOPI NATIONAL**

**National tipo VP 5100/A 10 Mc**  
Singolatraccia - portatile L. 437.000

**National tipo VP 5102/A 10 Mc**  
Doppia traccia - portatile L. 640.000

**PONTI RADIO PHILCO CLR-7**

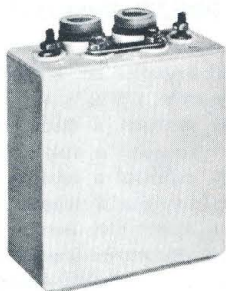
**MICROWAVE - RADIO RICETRASMETTITORI NUOVI**

KLYSTRON-POWER INPUT: 75W MAX  
POWER OUTPUT 1W (NOMINAL)

Trasm. Freq. 6125-6425 Mc/6575-6875 Mc/7125-7425Mc  
Ingombro: altezza 2 m x largh. 0,57 x prof. 0,528 m.  
Corredato di manuale e schemi L. 650.000

ECCEZIONALE DALLA POLONIA  
BATTERIE RICARICABILI

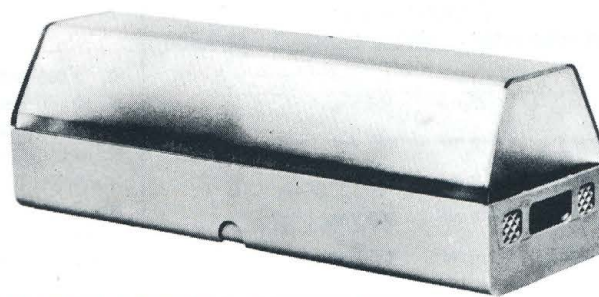
### Centra



**NICHEL-CADMIO** a liquido alcalino, 2 elementi da 2,4 V 6 A/h in contenitore plastico. Ingombro 79x49x100 m/m. Peso kg. 0,63. Durata illimitata, non soffre nel caso di scarica completa, può sopportare per brevi periodi il c.c. Ideale per antifurti, lampade di emergenza, inverter, ecc. Può scaricare (per esempio): 0,6 A per 10 h oppure 1,2 A per 5 h oppure 3 A per 1,5 h ecc. La batteria viene fornita con soluzione alcaline in apposito contenitore.

1 Monoblocco 2,4 V 6 A/h  
5 Monoblocchi 12 V 6 A/h  
Ricaricatore lento 9 V 0,5 A  
Sconti per quantitativi.  
A richiesta tipi da 8 a 500 A.

Lit. 9.000  
Lit. 43.000  
Lit. 12.000



### LUMATIC LAMPADE AUTONOME PER LUCI D'EMERGENZA

Costruzione in nylon - Dimensioni 296 x 100 x 95 (prof.) - Peso kg. 1÷1,3. Nella lampada incorporato un trasformatore, uno stabilizzatore (2,4 Vcc) e due batterie al Ni-Cd che in presenza di rete si caricano per poi automaticamente alimentare le lampade in caso di interruzione della rete 220 Vac con autonomia di 1 h e 30'. Sono a disposizione in due versioni: NP: Non Permanente (si accende automaticamente solo in mancanza rete); P: Permanente (può rimanere accesa permanentemente sia in presenza rete che in mancanza con autonomia di 1 h e 30').

LUMA 4 NP2	68 Lum	L. 87.000
LUMA 4 P	70 Lum	L. 96.000
LUMA 6 NP2	32 Lum	L. 68.000
LUMA 6 F2	47 Lum	L. 78.500
LUMA 606 NP deb (fluoresc.)	175 Lum	L. 119.000
LUMA 606 P deb (fluoresc.)	175 Lum	L. 133.000

Le uniche estraibili perché zoccolate di costruzione a norme europee.

### ACCUMULATORI NICHEL-CADMIO AD ANODI SINTERIZZATI 1,2 V (1,5 V)

Mod. S201	225 mA/h	Ø 14	H. 30	L. 1.800
Mod. S101 (*)	450 mA/h	Ø 14,2 stilo	H. 49	L. 2.000
Mod. S101	450 mA/h	Ø 14,2 stilo	H. 49	L. 2.340
Mod. S104	1500 mA/h	Ø 25,6 1/2 torcia	H. 48,4	L. 5.400
Mod. S103	3500 mA/h	Ø 32,4 torcia	H. 60	L. 9.000

(\*) Possibilità di ricarica veloce 150 mA per 4 h.  
Per 10 pezzi sconto 10%.

### ANTENNE PER STAZIONI BASE 26 ÷ 28 MHz

GP 272 Gran Plane 4 radiali 1/4 d'onda quad. 3,2 dB Imp. 52 ohm - potenza massima 800 W	L. 20.000
GP 278 8 Radiali mt. 2,75 cad. 1/4 d'onda 6,2 dB Omnidirez. Imp. 52 ohm - pot. massima 800 W	L. 31.000
SKYLAB 3 Radiali 1/4 d'onda quad. 7 dB Imp. 52 ohm potenza massima 800 W - 3 antidisturbo	L. 30.000
SPIT FIRE Direttiva 3 elementi 26÷30 MHz quad. 8 dB lunghezza radiali 5,50 mt.	L. 55.000
JET 77 PER AUTO 26,965-27,335 MHz 3 dB lunghezza 188 cm. potenza massima 80W - cavo RG 58/4,6 mt.	L. 17.000
SIRIO 27 Antenna in casa banda CB 40 canali sistema a molla pavimento-soffitto pot. mass. 70 W canocchiale regolabile cm. 258÷315	L. 38.000



### «SONNENSCHN» BATTERIE RICARICABILI AL PIOMBO ERMETICO

Non necessitano di alcuna manutenzione, sono capovolgibili, non danno esalazioni acide.

**TIPO A200** realizzate per uso ciclico pesante e tampone

6 V 3 Ah	134 x 34 x 60 m/m	L. 18.600
12 V 1,8 Ah	178 x 34 x 60 m/m	L. 27.300
6+6 V 3 Ah	134 x 69 x 60 m/m	L. 37.300
12 V 5,7 Ah	151 x 65 x 94 m/m	L. 42.300
12 V 12 Ah	185 x 76 x 169 m/m	L. 66.800

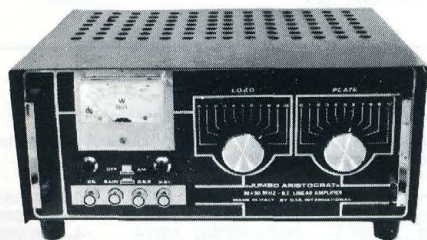
**TIPO A300** realizzato per uso di riserva in parallelo

6 V 1,1 Ah	97 x 25 x 50 m/m	L. 11.200
6 V 3 Ah	134 x 34 x 60 m/m	L. 18.500
12 V 1,1 Ah	97 x 49 x 50 m/m	L. 19.800
12 V 3 Ah	134 x 69 x 60 m/m	L. 31.900
12 V 5,7 Ah	151 x 65 x 94 m/m	L. 33.800

**RICARICATORE** per cariche lente e tampone  
Per 10 pezzi sconto 10% - Sconti per quantitativi. L. 12.000

### AMPLIFICATORI LINEARI

CB « JUMBO » AM 300 W SSB 600 W PeP	L. 284.000
CB « GALAXI » AM 500 W SSB 1000 W PeP	L. 425.000
CB « COLIBRI » AM 50 W SSB 100 W auto	L. 95.000
CB « SPEEDY » AM 70 W SSB 140 W	L. 115.000



### ALIMENTATORI STABILIZZATI 220 V 50 Hz

REGOLABILE 5÷15 V 5 A 2 STRUMENTI	L. 54.000
REGOLABILE 3,5÷15 V 3 A 2 STRUMENTI	L. 49.000
FISSO 12,6 V 3 A	L. 16.000
FISSO CTE 12,6 V 2 A SENZA STRUMENTO	L. 22.000
FISSO BR 12,6 V 2 A SENZA STRUMENTO	L. 15.000
ROSMETRO WATT 0÷2000 W 3 SCALE 3÷30 MHz a richiesta 3÷175 MHz	L. 35.000
HF SENS 100 uA fino 30 MHz	L. 16.000
CARICA BATTERIE CON STRUMENTO 6÷12 V 3 A protezione automatica	L. 17.000

### MODALITA

Spedizioni non inferiori a L. 10.000.

Pagamento in contrassegno.

I prezzi si intendono IVA esclusa.

Per spedizioni superiori alle L. 50.000 anticipo ±30% arrotondato all'ordine.

Spese di trasporto, tariffe postali e imballo a carico del destinatario.

Per l'evasione delle fatture le ditte devono comunicare per iscritto il codice fiscale al momento dell'ordinazione.

Non disponiamo di catalogo generale.

Si accettano ordini telefonici inferiori a L. 50.000.

Per la zona di Padova rivolgersi a: RTE Via Antonio da Murano, 70 - PADOVA - Tel. 049/605710

# LOTTI PER GROSSISTI

## LOTTO « A » CONDENSATORI CARTA OLIO L. 600.000

N. 700 pezzi	1,25 mF	450 Vac.
N. 500 pezzi	2 mF	320 Vac.
N. 1000 pezzi	2 mF	600 Vac.
N. 3000 pezzi	4 mF	280 Vac.
N. 500 pezzi	6 mF	450 Vac.

## LOTTO « B » L. 600.000

N. 3000 Compensatori a dilett. misto cap. 20-120 pF	L. 540.000
N. 100 Diodi MR 1211 SLR 100V 100A	L. 160.000
N. 300 Tropol prof. 20 giri 10 Kohm	L. 120.000
N. 800 Nastri adesivi numerati	L. 80.000

## PREZZI SPECIALI PER BLOCCHI

N. 1.000 Potenziometri a grafite att. a graffe	L. 80.000
N. 50.000 Resistenze a carb. 1/8-1/4-1/2 W - 15 valori	L. 200.000
N. 5.000 Condensatori ceramici a disco 3300 pF 500 V	L. 60.000
N. 5.000 Condensatori ceramici a disco 220 pF 4 KV	L. 100.000
N. 10.000 Condensatori ceramici a tubetto 220 pF 500 V	L. 100.000
N. 5.000 Condensatori ceramici a tubetto 40 pF 500 V	L. 50.000
N. 10.000 Condensatori elettrolitici assiali 470 mF 6,3 V	L. 150.000
Blocco 300 Trasformatori-Induttanze-Impedenze nuovi - potenze diverse	L. 1.500.000
N. 2.000 Zoccoli valvole per circuito stamp. 7 piedini	L. 50.000
Kg. 100 Filo unipol. rigido stagnato e isolato 0,22-0,60-1 mm	L. 150.000
Kg. 50 Filo unipol. fless. stagnato e isolato 0,22-0,50-0,75 mm	L. 100.000
Kg. 30 Filo unipol. fless. argent. e isolato in teflon 0,10-0,22-0,30 mm	L. 100.000
m. 500 Cavo telefonico 50 conduttori 0,35 mmq+N e schermo	L. 500.000
m. 1.000 Cavo telefonico 108 conduttori 0,35 mmq.	L. 1.500.000
N. 30.000 Terminali per cavo da 2,5 - 16 mmq.	Prezzo a richiesta
N. 5.000 Circuiti integrati 9099 DUALFLIP-FLOP	L. 600.000
N. 5.000 Circuiti integrati MC 1004/P	L. 1.500.000
N. 1.500 Circuiti integrati MC 1007/P	L. 150.000
N. 5.000 Circuiti integrati MC 1010/P	L. 500.000
N. 1.000 Circuiti integrati MC 1012/P	L. 150.000
N. 1.500 Circuiti integrati MC 1013/P	L. 250.000

Riflettore portatile 12Vcc Ø 110x60 + impugnatura cordone x auto (presa accendisigari)  
L. 3.700

Lampada portatile fluorescente 12 Vcc (8 pile 1,5V) 130x80xh. 310 (senza pile)  
L. 13.500

Pompa acqua da sentina 12Vcc 3A max  
L. 19.000

Compressore d'aria 12Vcc - Litri-aria/min. 220. Press. 0,18 Kg/cm. (ottimo x canotti/materassini). Cordone x batt. auto (accendisigari)  
L. 17.000

Sirena elettronica bitonale 12Vcc 3W Ø 90x60  
L. 9.200

Sirena elettronica bitonale 12Vcc 20W Ø 130x140  
L. 24.000

## MOS PER OLIVETTI LOGOS 50/60

Circuiti Mos recuperati da scheda e collaudati in tutte le funzioni.

TMC 1828 NC	L. 6.000
TMC 1876 NC	L. 6.000
TMC 1877 NC	L. 6.000
Scheda di base per Logos 50/60 con componenti ma senza MOS	L. 5.000

## OFFERTE SPECIALI

100 Integrati nuovi DTL	L. 5.000
100 Integrati nuovi DTL-ECL-TTL	L. 10.000
30 Mos e Mostek di recup.	L. 10.000
10 Reost. variab. a filo assial.	L. 4.000
10 Chiavi telefoniche assortite	L. 5.000

## OFFERTE SPECIALI

500 Resist. assort. 1/4 ÷ 1/2 10% ÷ 20%	L. 4.000
500 Resist. assort. 1/4 5%	L. 5.500
100 cond. elettr. 1 ÷ 4000 µF assort.	L. 5.000
100 polycarb. Mylard ass. da 100 ÷ 600V	L. 2.800
200 Cond. Ceramici assort.	L. 4.000
100 Cond. polistirolo assort.	L. 2.500
50 Resist. carbone 0,5 ÷ 3 W 5%-10%	L. 2.500
10 Resist. di potenza a filo 10W ÷ 100W	L. 3.000
20 Manopole foro Ø 6 3 ÷ 4 tipi	L. 1.500
10 Potenziometri graffite ass.	L. 1.500
20 Trimmer graffite ass.	L. 1.500

## OFFERTE SCHEDE COMPUTER

3 schede mm. 350x250 - 1 scheda mm. 250x160 (integr.) - 10 schede mm. 160x110 - 15 schede ass. con montati una grande quantità di transistor al silicio, condensatori elettr., condensatori tantalio, circuiti integrati, trasformatori di impulsi, resistenze ecc.  
L. 10.000

COMMUTATORE ROTATIVO 1 via 12 posizioni 15 A	L. 1.800
COMMUTATORE ROTATIVO 2 vie 6 posizioni 2 A	L. 350
MICRO SWITCH deviatore 15 A	L. 500
RELE' REED 12 Vcc 2 cont. NA 2 A	L. 1.500
RELE' REED 12 Vcc 2 cont. NC 2 A	L. 1.500
RELE' REED 12 Vcc 1NA+1NC 2 A	L. 1.500
RELE' REED 6-12 Vcc 1 cont. dual lain 1 A	L. 1.500
AMPOLLE REED Ø 2,5 mm. x 22	L. 400
MAGNETI Ø 2,5 mm. x 9	L. 150
RELE' CALOTTATI 12 Vcc 4 sc 2 A	L. 1.500
RELE' CALOTTATI 24 Vcc 4 sc 2 A	L. 1.500
RELE' CALOTTATI 24 Vcc 6 sc 2 A	L. 2.500
RELE' CON SWITCH 1,5 Vcc 1 sc 15 A	L. 3.500
RELE' SIEMENS 12 Vcc 1 sc 15 A	L. 3.000
RELE' SIEMENS 12 Vcc 3 sc 15 A	L. 3.500
RELE' ZOCCOLATI 24 Vcc 3 sc 5 A	L. 2.000
RELE' ZOCCOLATI 24 Vcc 5 sc 10 A	L. 3.500
RELE' ZOCCOLATI 110 Vcc 3 sc 10 A	L. 2.000
CONTATTORI a giorno 220 Vac 4 cont 20 A	L. 3.500
CONTATTORI a giorno 24 Vcc 4 sc 25 A	L. 4.500

NUMERATORE TELEFONICO con blocco elettrico	L. 3.500
PASTIGLIA TERMOSTATICA apre 90° 2 A 400 V	L. 500
CONNETTORE DORATO femm. per scheda 10 cont.	L. 400
CONNETTORE DORATO femm. per scheda 22 cont.	L. 900
CONNETTORE DORATO femm. per scheda 31+31 cont.	L. 1.500
GUIDA per scheda altezza 70 mm.	L. 200
GUIDA per scheda altezza 150 mm.	L. 250
DISTANZIATORI per TRANSISTOR	L. 15
10 PORTALAMPADE spia assortiti	L. 5.000
PORTALAMPADE per lamp. siluro	L. 300
PORTALAMPADE per lamp. mignon gemma 36x36 mm	L. 1.000
SPIE LUMINOSE 24 Vcc Ø 28 mm con fusibile	L. 1.200
PORTALAMPADE a giorno per lamp. a siluro	L. 20
TUBO CATODICO Philips MC 13-16	L. 12.000
10 ROTOLI nastro adesivo numer. diversi m. 50	L. 2.000
REOSTATO ceramico Ø 50 2,2 ohm e 4,7 A	L. 1.500
CAMBIOTENSIONE con portafusibile	L. 250
CICALINO ELETTRONICO 3 ÷ 6 Vcc	L. 1.500
ACCENSIONE ELETTRONICA auto 12V	L. 18.000

## NUCLEI AC a grani orientati

la potenza si intende per trasformatore doppio anello (monofase) da smontaggio (come nuovi)

1 ANELLO	Kg. 0,27	VA 40	L. 500
Tipo T32	Kg. 0,35	VA 60	L. 1.000
Tipo V51	Kg. 1,00	VA 150	L. 2.000
Tipo H155	Kg. 1,90	VA 300	L. 3.000
Tipo A466	Kg. 3,60	VA 550	L. 4.000
Tipo A459	Kg. 5,80	VA 900	L. 5.000



DA 12 V (auto) a 220 V (casa)

## CONVERTITORE DI TENSIONE

Trasforma la tensione continua della batteria in tensione alternata 220 V 50 Hz. In presenza rete può fare da caricabatteria.

Art. 12/250 F. 12Vcc ÷ 220Vac	250VA	L. 182.000
Art. 24/250 F. 24Vcc ÷ 220Vac	250VA	L. 182.000
Art. 12/450 F. 12Vcc ÷ 220Vac	450VA	L. 220.000
Art. 24/450 F. 24Vcc ÷ 220Vac	450VA	L. 220.000

**LOREL**

**MATERIALE ELETTRONICO ELETTROMECCANICO**

Via Zurigo 12/2A - MILANO - tel. 02/41.56.938



# Due proposte Marcucci per il CB che cerca il meglio.

---



**SUPER PANTHER DX  
PEARCE SIMPSON  
80 CANALI LSB/USB/AM/CW**

Sensitività: SSB -  $0,7 \mu\text{V}$  per 10 dB S/N  
AM -  $1,5 \mu\text{V}$  per 10 dB S/N  
Selettività: SSB - 2,1 KHzA - 6 dB AM  
6 KHzA - 6 dB  
Potenza: 12 W. PEP in S.S.B.  
Impedenza d'antenna: 50 OHM  
Alimentazione: 13,8 VDC

**L. 237.000**

---



**HY II°  
HY - GAIN  
40 CANALI AM**

Sensitività:  $0,7 \mu\text{V}$  per 10 dB S/N  
Alimentazione: 11,5 - 14,5 VOC  
Potenza 4 W.  
Potenza audio: 3 W.  
Impedenza d'antenna: 50 OHM

**L. 73.000**

---

## MARCUCCI

Milano, via F.lli Bronzetti 37, tel. 7386051

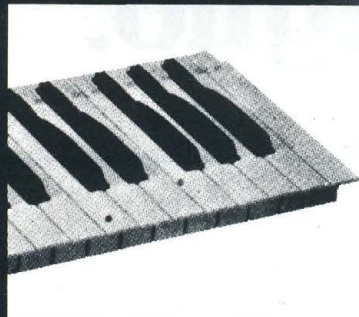
# superduo

divisione elettronica  
vendita per corrispondenza

Cislago (VA) via Tagliamento 1  
tel. provvisorio 031/278044 - 02/9630672



&



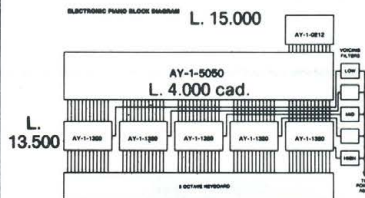
## tastiere per organi e sintetizzatori

COMPLETE DI DOPPI  
CONTATTI  
E BASETTA RAMATA  
(garanzia 6 mesi)

2 ottave	L. 24.000
3 ottave	L. 32.000
3 ottave e 1/2	L. 39.000
4 ottave	L. 43.000
5 ottave	L. 53.000

disponiamo anche di doppie  
tastiere a più contatti

## eccezionale pianoforte elettronico



circuiti stampati L.45.000

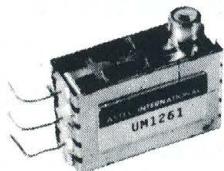
kit comprendente  
esclusivamente:

- 1 - AY-1-0212 generatore ottave
  - 12 - AY-1-5050 divisori
  - 5 - AY-1-1320 generatori suono pianoforte
- A L. 79.500

Con tastiera 5 ottave solo L. 120.000

## UM1261 ASTEC

modulatore audio per TV game  
Il suono del TV game esce  
direttamente dall'altoparlante TV



UM1261 L. 6.000

## transistor R. F.

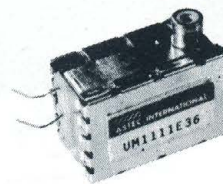
2N 4427	1watt	175 Mhz	12v	L. 1.650	VHF
2N 5589	3watts	240 Mhz	12v	L. 8.500	VHF
2N 6081	15watts	300 Mhz	12v	L. 12.500	VHF
TP 2123	22watts	175 Mhz	12v	L. 17.300	VHF
2N 6082	25watts	300 Mhz	12v	L. 18.500	VHF
2N 6083	30watts	300 Mhz	12v	L. 23.500	VHF
2N 6084	40watts	300 Mhz	12v	L. 26.000	VHF
2N 5643	40watts	175 Mhz	28v	L. 29.000	VHF
PT 9783	80watts	100 Mhz	28v	L. 39.500	VHF
TP 9382	175watts	108 Mhz	28v	L. 99.500	VHF
2N 4429	1watt	1 Ghz	28v	L. 4.500	UHF
MRF 450	50watts	30 Mhz	12v	L. 23.000	HF
MRF 453	60watts	30 Mhz	12v	L. 32.500	HF
MRF454A	80watts	30 Mhz	12v	L. 39.700	HF

TRANSISTOR Q CONTROLLATO AD ALTO GUADAGNO  
MRF 316 80 watts da 300, 200 Mhz 28v L. 69.000 VHF  
con 4 watts di potenza Input fornisce oltre 100 watts di uscita.

MODULO DI POTENZA  
MF 20 200mW input ÷ 20W out L. 68.500 VHF  
larga banda da 88 a 108 Mhz

## UM111E36 ASTEC

modulatore UHF bianco/nero  
TV CH36 per TV game



UM111E36 L. 6.500

## joystick



a 4 potenziometri da 100K L. 6.500  
a 2 potenziometri da 200K L. 4.800

## UM1163 ASTEC

modulatore per TV colore PAL  
CH30 CH36  
Per trasformare i vostri TV game  
B/N in colore



UM1163  
L. 15.500

## tastiera alfanumerica 53 tasti

montata L. 115.000  
in kit L. 99.000



caratteristiche:  
uscita codice ASCII parallelo / TLL compatibile

## VAB-2

- interfaccia video
  - alimentazione singola
  - 16 linee 64 caratteri
  - 8 bit ASCII o 5 bit Baudot
- con una tastiera e un modulatore TV  
si realizza un terminale video completo.  
L. 265.000



## CONDIZIONI DI VENDITA

Pagamento contrassegno  
più spese di spedizione

TUTTI I PREZZI  
SONO COMPENSIVI  
DI IVA



## voltmetro DV3

il primo voltmetro digitale 3 digit  
che sostituisce DIRETTAMENTE  
lo strumento analogo della  
misura 60x70.

Fondo scala +999 mV -99 mV  
Alimentazione singola da 7 a 15 V

Montato L. 28.000  
In kit L. 24.000

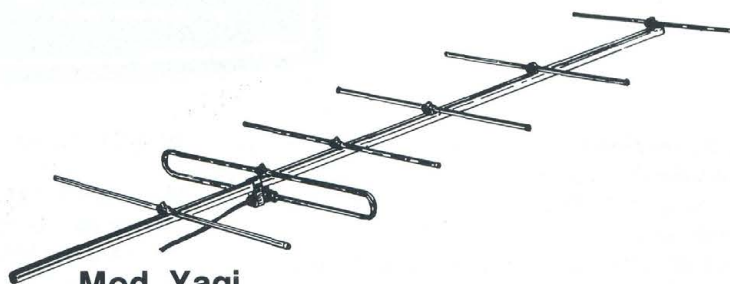
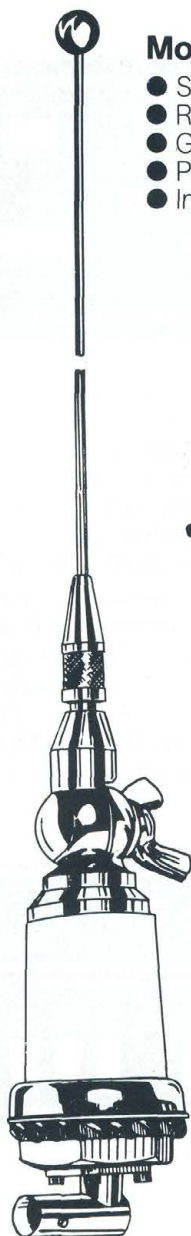
## alimentatore

COMBINAZIONE BD  
Permette di realizzare  
alimentatori variabili a forte  
corrente (15A), protetti  
contro il C.C.  
Consiste in: 1 circuito stampato  
1 μA 723 voltage regulator  
1 ponte da 25A  
1 2N3771 (finale potenza  
da 30A) - 1 TIP31 driver.  
Fornito con documentazione  
L. 12.000

# Quelle della banda 144

## Mod. Mercury

- Stazione mobile 144 MHz
- R.O.S. < 1.1:1
- Guadagno 5 dB
- Potenza 100 W
- Impedenza 50  $\sim$
- Regolazione dell'accordo da 144 a 174 MHz
- Altezza 1,3 m.
- Fissaggio a carrozzeria con foro  $\varnothing$  24 mm.



## Mod. Yagi

- Stazione fissa 144 MHz
- Antenna direttiva ad alto guadagno
- Guadagno 10,8 dB
- Rapporto avanti/retro 18 dB
- Impedenza 50  $\sim$
- Potenza 150 W
- Peso 4 Kg.
- Simmetizzatore protetto da politene caricato al carbone
- L'antenna viene fornita con 3 m. di cavo RG/8 con connettore tipo "N"
- Boom ed elementi in lega leggera HT 30 WP adatto per installazioni in atmosfera marina ed alta montagna
- Polarizzazione verticale o orizzontale



## Filtro

- 144÷146 MHz
- Tre poli
- Cavità argentata
- Perdita inserzione 0,8 dB
- BW = Fo  $\pm$  0,5%

ELETTROMECCANICA

**caletti** s.n.c.

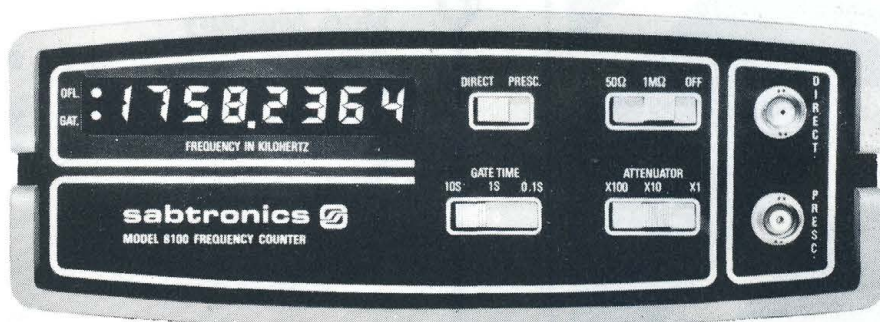
**Quando le cose si fanno seriamente**

Via Leonardo da Vinci, 62 - 20062 Cassano d'Adda (MI) - Tel. (0363) 62224/62225  
Uff. vendite: Milano - via F. Redi, 28 - Tel. (02) 2046491

# sabtronics

USA

**Abbiamo fatto nuovamente l'impossibile.  
Un frequenzimetro superiore in Kit a sole L. 158.000  
Iva inclusa + spese di spediz.**



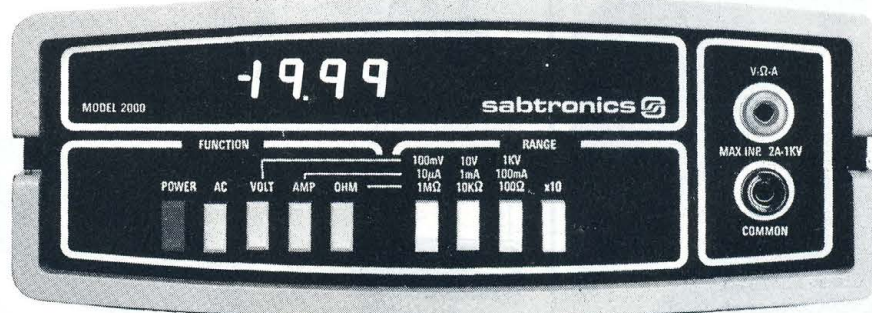
Questo frequenzimetro ha tutte le caratteristiche che voi desiderate: garantita la gamma di frequenza da 20 Hz a 100 MHz; impedenza d'ingresso alta e bassa, selezionabile; sensibilità eccezionale; risoluzione ed attenuazione selezionabili. Ed ancora una base dei tempi accurata con una eccellente stabilità. Il display a ben 8 cifre ha la soppressione degli zeri non significativi. Voi potete aspettarvi tutte queste caratteristiche solo da strumenti di prezzo molto alto, o dalla avanzata tecnologia digitale della Sabtronics.

#### BREVI CARATTERISTICHE TECNICHE:

Gamma di frequenza: garantita da 20 Hz a 100 MHz (tipica da 10 Hz a 120 MHz). Sensibilità: 15 mV RMS, 20 Hz a 70 MHz (10 mV tipico) - 30 mV RMS, da 70 MHz a 120 MHz (20 mV tipico). Impedenza d'ingresso 1 Mohm/25pF o 50 ohm. Attenuazione: x1, x10 o x100. Accuratezza:  $\pm 1$  Hz più quella della base dei tempi. Invecchiamento:  $\pm 5$  ppm per anno. Stabilità alla temperatura:  $\pm 10$  ppm da 0° a 50° C. Risoluzione: 0.1 Hz, 1 Hz o 10 Hz, selezionabile. Alimentazione 9-15 Vdc. Display 8 cifre LED.

**Accessorio: prescaler 600 MHz in Kit L. 44.000.  
Disponibile anche assemblato a L. 178.000.**

**Uno strumento professionale ad un prezzo da hobbysta.  
Un multimetro digitale in Kit per sole L. 115.000 Iva incl.  
+ spese di spedizione.**



Incredibile? E' la verità. Solo la Sabtronics specialista nella tecnologia digitale vi può offrire tale qualità a questo prezzo: accuratezza di base 0,1%  $\pm 1$  digit - 5 funzioni che vi danno 28 portate. Ed il motivo del basso prezzo? Semplice: il modello 2000 usa componenti di alta qualità che voi, con l'aiuto di un dettagliatissimo manuale di 40 pagine, naturalmente in italiano, assemblate in poche ore di lavoro. Il Kit è completo e comprende anche l'elegante contenitore.

#### BREVI CARATTERISTICHE TECNICHE:

Volts DC in 5 scale da 100uV a 1kV - Volts AC in 5 scale da 100 uV a 1 kV. Corrente DC in 6 scale da 100 nA a 2A - Corrente AC in 6 scale da 100 nA a 2A - Resistenza da 0.1 ohm a 20 Mohm in 6 scale. Risposta in frequenza AC da 40 Hz a 50 KHz. Impedenza d'ingresso 10 Mohm. Dimensioni mm. 203x165x76. Alimentazione: 4 pile mezza-torcia.

**Disponibile anche assemblato a L. 135.000.**

**ORDINATELI SUBITO SCRIVENDO ALLA:**

**CERCHIAMO DISTRIBUTORI**

## elcom

VIA ANGIOLINA, 23 - 34170 GORIZIA - TEL. 0481/30909



**COSTRUZIONI APPARECCHIATURE ELETTRONICHE  
 COMPONENTISTICA**



**AP. EL KITS**

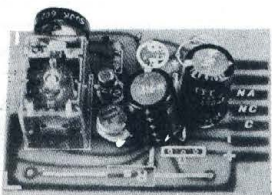


**N. 1 - CONTROLLO LIVELLO BATTERIA**



Kit L. 4.000 - Kit montato L. 5.000 - Montato in cassetta L. 6.000

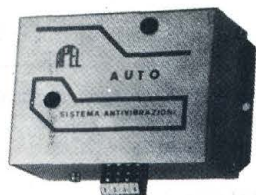
**N. 6 - TEMPORIZZATORE  
 ELETTRONICO**



con relè 2 A max regolabile  
 fino a 15'.

Kit L. 9.000  
 Kit montato L. 11.000  
 Montato in  
 cassetta L. 15.000

**N. 7 - ANTIFURTO PER AUTO**



con ingressi rapidi e ritarda-  
 to normalmente aperto e  
 vibratore. Circuito u.c. ritar-  
 dato.

Kit L. 12.000  
 Kit montato L. 14.500  
 Montato  
 in cassetta L. 17.000

	Kit L.	Kit montato L.
n. 2 - Sirena francese bitonale regolabile nei toni	6.000	8.000
n. 3 - Scatola di montaggio carica batteria automatico con regolazione di tensione e limitaz. corrente	10.000	12.000
n. 4 - Scatola di montaggio regolatore di velocità per motore elettrico c.a. - Potenza massima 2.000 W	4.500	6.000
n. 5 - Scatola di montaggio alimentatore stabilizzato a tensione variabile 0-30V e limitaz. corrente 3A	21.000	23.500
n. 8 - Luci psichedeliche 1 canale 2.000 W	10.000	12.000
n. 9 - Contagiri digitale per auto con visualizzazione a display (premontato)	35.000	38.000
n. 10 - Amplificatore HI-FI 20W con TDA 2020	7.000	8.500
n. 11 - Orologio digitale completo di contenitore, pulsanti, trasformatore ecc.	24.500	28.000
n. 12 - Cercametalli professionale max 1 metro (ad esaurimento)	45.000	55.000
n. 13 - Gruppo elettrogeno statico (inverter) P. 40 W ing. 12 Vc.c. - usc. 220 Vc.a. 50 Hz con cont.	35.000	45.000
n. 14 - Alimentatore stabilizzato 12,6 V 1,5 A autoprotetto con contenitore e trasformatore. Impiega integrato MC 7812	13.000	15.000
n. 15 - Televisore 12" transistorizzato a moduli escluso di mobile	145.000	160.000
n. 16 - Regolatore velocità per motori a c.c. 12-24Vc.c.	10.000	13.000
n. 17 - Regolatore di velocità per motori a c.c. 220V	20.000	23.000
n. 18 - Centralina allarme VDR 72K 4 ingressi, antimissioni relè sirena 10A. Senza alimentatore	35.000	40.000
n. 19 - Ricevitore FM con sintonizzazione automatica	20.000	22.000
n. 20 - Preamplificatore mono 4 ingressi	12.500	14.500
n. 21 - Termostato elettronico da 0° a 120°C.	10.000	12.500
n. 22 - Televisore 26" tipo line a colori compr. mobile	650.000	690.000

Distribuiamo prodotti per l'elettronica delle migliori marche:  
 TRANSISTOR - INTEGRATI - RESISTENZE - CONDENSATORI -  
 MINUTERIE - OPTOELETTRONICA - MICROPROCESSOR -

**ALLARMISTICA**

**MODULO CENTRALE DI ALLARME**

da L. 40.000

**CENTRALE VDR 72** con 4 ingressi protetti: circuito antisabotaggio giorno e notte; scambio libero rete 10A. Contatto sirena 20A. Alimentatore 3A; chiave protetta n.c. Si impiega qualsiasi tipo di sensori volumetrici e perimetrici. DISPOSITIVO ECONOMIZZATORE BATTERIA L. 95.000

**CENTRALE VDR 74** uguale alla VDR 72 con mobile robusto; sirena interna; batteria a secco da 6A/h. Controllo livello batteria. L. 170.000

**COMBINATORE telefonico** 2 piste incendio e furto L. 170.000

**BATTERIE** a secco da 6A/h ricaricabili 12V L. 28.000

**SENSORI RADAR** 15 mt. L. 105.000

**SENSORI RADAR** 25 mt. L. 125.000

**SENSORI INFRAROSSO** passivo 10 mt. L. 145.000

**SENSORI INFRAROSSO** passivo 30 mt. L. 150.000

**SIRENA SONORA MS695** 40W L. 21.000

**SIRENA SONORA MS145/A** 40W L. 30.000

**SIRENA SONORA** Mini Watt 10 W L. 10.000

**MODULO PROTEZIONE SIRENA** contro il taglio dei fili per montaggio Sirena autoalimentata ed autoprotetta L. 12.000

**CASSETTA PER SIRENA** autoalimentata L. 18.000

**LAMPEGGIATORI** per allarme da L. 20.000

**SIRENE** elettroniche 10W L. 18.000

**INTERRUTTORI** a sensori magnetici L. 1.500

**INTERRUTTORI** a sensori ad inerzia L. 10.000

**INTERRUTTORI** a sensori per tapparelle L. 8.000

**INTERRUTTORI** a sensori mercurio per vetri L. 10.000

**INTERRUTTORI** a sensori a vibrazioni L. 2.000

**CHIAVI SRS** plastica 2 chiavi L. 3.500

**CHIAVE** Alpha L. 4.500

**CHIAVE** Kaba L. 20.000

**CHIAVE** cilindrica L. 7.500

**ALIMENTATORI**

**ALIMENTATORE** 6-7,5-9-12V 200 mA L. 4.000

**ALIMENTATORE** 12V 3A L. 14.000

**ALIMENTATORE** regolabile stabilizzato 0+30V 3A L. 34.000

**ALIMENTATORE** regolabile stabilizzato 2+18V 5A L. 60.000

**CARICA BATTERIA** automatico 12V 5A L. 34.000

**GRUPPO DI EMERGENZA** o generatori di corrente

aternata a 220V statico - onda quadra

tipo 50W 12Vcc/220Vca 50 Hz L. 50.000

tipo 100W 12Vcc/220Vca 50 Hz L. 100.000

tipo 300W 12Vcc/220Vca 50 Hz L. 300.000

tipo 500W 24Vcc/220Vca 50 Hz L. 500.000

**LUCI PSICHEDELICHE** 3x3.000 W - tipo professionale L. 70.000

**ELENCO RIVENDITORI:**

**Calandra Laura** - Via Empedocle, 81 - AGRIGENTO

**Di Emme** - Via Imperia, 130 - CATANIA

**CED Elettronica** - Via Giorgio Rizzo, 17 - MILAZZO (ME)

**Gamar** - Via Domenico Tardini, 13 (Largo Boccea) - ROMA

**GR. Electronics** - Via A. Nardini 9/C - LIVORNO

**Paoletti Ferrero** - Via del Prato, 42/C - FIRENZE

**Push Pull** - Via Cialdi, 3 - CIVITAVECCHIA

**AZ Elettronica** - Via Varesina, 205 - MILANO

**Modalità:** spedizioni non inferiori a L. 10.000. - Pagamento in contrassegno. - I prezzi si intendono IVA inclusa. - Per spedizioni superiori alle 50.000 lire anticipo  $\pm 30\%$  arrotondato all'ordine. - Spese di trasporto, tariffe postali e imballo a carico del destinatario. - Per l'evasione delle fatture le ditte devono comunicare per iscritto il codice fiscale al momento dell'ordinazione. - Si accettano ordini telefonici inferiori a L. 50.000 - Catalogo a richiesta inviando L. 300 in francobolli.

**SI RICERCANO RIVENDITORI**



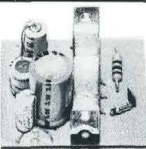
# GAMMA ELETTRONICA

Via Pastorelli, 4/A - 20143 MILANO - Tel. 83.78.816

## KS 002 AMPLIFICATORE 4 W

Alimentazione 12÷15 V uscita 4 W su 8 ohm sensibilità d'ingresso circa 50 mV impedenza d'ingr. 220 Kohm.

Kit L. 3.300 Montato L. 3.700



## KS 011 CONTROLLO TONI

Controllo di toni attivo per apparecchiature HI-FI ed amplificazione sonora - alimentazione 12 ÷ 35 V.

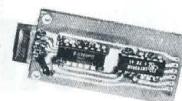
Kit L. 4.800



Montato L. 5.800

## KS 019 CONTATORE DECADICO

Con visualizzatore FND 357 possibilità di reset e memoria.



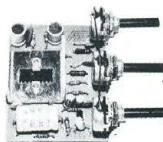
Kit L. 5.800

Montato L. 6.500

## KS 003 AMPLIFICATORE 7 W

Alimentazione 12÷16 V uscita 7 W su 8 ohm sensibilità d'ingresso circa 30 mV con transistor di preamplificazione completo di controllo toni bassi acuti volume.

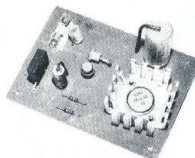
Montato L. 8.300



## KS 012 ALIMENTATORE STABILIZZATO 12 V 2 A

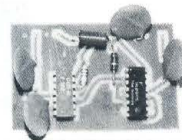
Solo modulo senza trasformatore.

Kit L. 6.200  
Montato L. 6.700



## KS 020 PRESCALER 1 GHZ

Divide per 1000, sensibilità circa 100 mV alla massima frequenza.



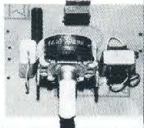
Kit L. 36.000

Montato L. 39.000

## KS 004 LUCI PSICHEDELICHE 1 VIA

Alta sensibilità portata 500 W totali.

Kit L. 4.800 Montato L. 5.300



## KS 005 LUCI PSICHEDELICHE 3 VIE

Complete di filtri medi - bassi - acuti, potenza 1000 Watt per canale lampade monitor comprese.

Kit L. 13.500 Montato L. 15.800



## KS 013 ALIMENTATORE STABILIZZATO VARIABILE DA 1÷30V 2,5A

Regolabile sia in tensione che in corrente, autoprotetto contro cortocircuiti (solo modulo senza trasformatore).

Trasformatore per KS 012 L. 5.800  
Trasformatore per KS 013 L. 6.900



Kit L. 9.700

Montato L. 10.200

## KS 021 FOTORELE' o interruttore crepuscolare

Sensibilità regolabile di molteplici applicazioni (dispositivi antifurto - segnale di passaggio di persone attraverso porte - accende una luce all'imbrunire e la spegne al sorgere dell'alba - accende automaticamente i fari dell'auto ecc).



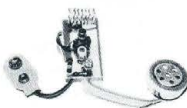
Kit L. 8.900

Montato L. 9.800

## KS 006 MICROSPIA

Frequenza di emissione regolabile da 88 a 108 MHz si riceve con qualsiasi apparecchio FM.

Kit L. 6.500 Montato L. 6.000



## KS 014 EQUALIZZATORE PER TESTINE GIRADISCHI (MAGNETICHE) STEREO

Kit L. 5.400 Montato L. 6.500



## KS 007 VARIATORE LUCI

Potenza 1000 W; può sostituire un normale interruttore ad incasso dosando l'intensità luminosa.

Kit L. 5.800



## KS 015 EQUALIZZATORE PER TESTINE DI REGISTRAZIONE

Kit L. 6.900 Montato L. 7.900



## KS 008 RADIOLINA OM

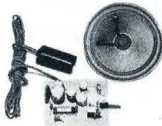
Ricevitore OM ad 1 transistor senza amplificatore finale a scopo didattico con relative descrizioni.

Kit L. 5.500

## KS 009 AMPLIFICATORE TELEFONICO

Completo di Pick-up e relativo altoparlante.

Kit L. 7.900 Montato L. 8.500



## KS 016 CENTRALINA ANTIFURTO

Con regolazione tempi entrata - uscita e durata allarme. Assorbimento nell'ordine di pochi uA consentendo così una alimentazione con semplici pile da 4,5V in somma per un totale di 13,5V un'autonomia di circa 2 anni.

Kit L. 21.000 Montato L. 24.000



## INVERTER PER TRASFORMARE C.C. IN C.A.

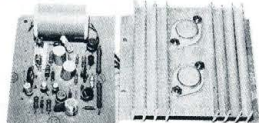
Entrata 12V, uscita 220V 150W. Indispensabile per roulotte - imbarcazioni - campeggio ecc.

L. 78.000

## KS 010 AMPLIFICATORE FINALE 35 W

Sensibilità ingresso 250 mV uscita 8 ohm distorsione 0,1% alla massima potenza.

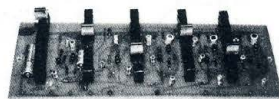
Kit L. 16.800 Montato L. 19.000



## KS 017 MIXER 5

Mono 5 ingressi di cui 3 microfoni, 1 ad alto livello commutabile su due linee e 1 Aux.

Kit L. 26.000 Montato L. 29.000



## MINITRAPANO TRIPLEX

Per circuiti stampati. Potenza 20W, velocità 14.500 g.m. per punte da 0,1 a 2,5 mm. Alimentazione 6-15V.

L. 15.500



## SALDATORI PROFESSIONALI EWIG ASPIR



2 potenze: 30-60W - saldatore aspira stagno con resistenza corazzata.

L. 18.000

## GAMMA ELETTRONICA

### AUTOMATIC 2 POTENZE 20-40

con avanzamento automatico dello stagno con resistenza corazzata.



L. 38.000

### BIJOU 20W

con resistenza corazzata

L. 9.300

### RAPID SUPER 2 POTENZE 25-50W

con resistenza corazzata.

L. 10.800

### SPRINT

con resistenza corazzata a 2 potenze 25-50W impugnatura a pistola.

L. 13.800

## OFFERTA SPECIALE



**PENNARELLO PER TRACCIARE CIRCUITI STAMPATI**

solo L. 2.000

### KIT PER CIRCUITI STAMPATI

1 Bacinella  
1 Confezione acido per 2 litri  
1 Confezione di 8 piastre ramate  
1 Pennarello

solo L. 4.500

### CUFFIE STEREO

L. 7.500 (senza potenziometri)

L. 15.000 (con potenziometri)

### ANTENNE E ACCESSORI PER CB



### ELETTROSIRENA

Alimentazione 12 V.

Fino ad esaurimento

L. 9.000

### SIRENA ELETTRONICA

L. 24.000

**CERCASI CONCESSIONARI PER ZONE LIBERE**

### Modalità:

Ai prezzi suindicati vanno aggiunte le spese di spedizione. Non si evadono ordini inferiori a L. 6.000 o comunque mancanti di un anticipo minimo di L. 3.000 che può essere inviato a mezzo vaglia, assegno o francobolli.

# Problemi di incollaggio rapido e sicuro?

... risolvili in 10 secondi con



# kemi cyak

adesivo cianoacrilico istantaneo



Non è tossico: evitare comunque il contatto con la pelle dato il suo rapido e forte potere adesivo.



Venduto da anni, è sempre tra i migliori

USM vanta inoltre una vasta gamma di adesivi e prodotti utili all'hobbista.

Richiedi subito l'opuscolo « INCOLLARE - FISSARE - SIGILLARE » spedendo il coupon stampato qui a lato a:

**USM CHEMICAL spa**  
Via Labus, 13 - 20147 Milano

Spett. **USM Chemical** desidero ricevere l'opuscolo « **INCOLLARE - FISSARE - SIGILLARE** » e l'indirizzo del Vostro cliente rivenditore più vicino.

signor \_\_\_\_\_

via \_\_\_\_\_

cap \_\_\_\_\_

città \_\_\_\_\_

SOLA BASIC **SB**

## DIELECTRIC

## DIELECTRIC COMMUNICATIONS

R.F. Instruments

- Wattmetri per RF, 5 W - 100 KW
- Frequenze da 10 MHz ÷ 4 GHz
- Terminazioni, Dummy Load  
5 W - 100 KW
- Connettori coassiali speciali
- Teste di misura, Elementi a tappo  
5 W - 100 KW
- Scambiatori di calore
- Disidratati per cavi coassiali  
e guide d'onda
- I nostri elementi di misura a tappo  
sono intercambiabili con quelli di altre case



## DOLEATTO

**TORINO - via S. Quintino 40**  
**MILANO - via M. Macchi 70**

Materiale disponibile a Torino e Milano.  
Strumenti ed accessori anche presso i nostri  
abituali rivenditori.

## CESARE FRANCHI

**componenti  
elettronici  
per RADIO TV**

**via Padova 72  
20131 MILANO  
tel. 28.94.967**

## NOVITA':

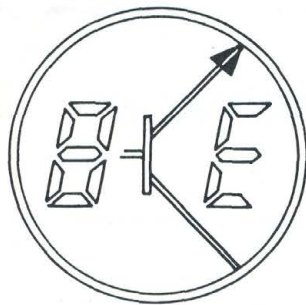
### MICROCOMPUTER E-LI MMD1 IN KIT

distribuiamo prodotti  
per l'elettronica delle  
seguenti ditte:

MULLARD - contenitori GANZERLI - sistema GI -  
spray speciali per l'elettronica della ditta KF francese -  
zoccoli per integrati - strumenti da misura  
delle ditte LAEL - UNAOHM - cavità per allarme CL 8960  
della ditta MULLARD - transistor - integrati logici  
e lineari - diodi - led - dissipatori - casse acustiche -  
resistenze - condensatori - trapanini e punte  
di circuiti stampati transistor e integrati MOTOROLA -  
FAIRCHILD

**DISTRIBUTORE DEI PRODOTTI PHILIPS**



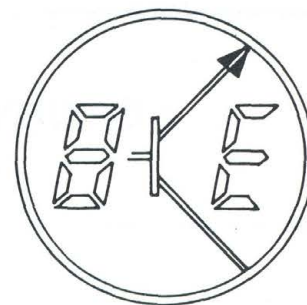


LABORATORIO DI ELETTRONICA

**BEZZI ENZO**

VIA L. LANDO, 21 - TEL. 0541/52357 - 47037 RIMINI (FO)  
COD. FISC.: BZZ NZE 47D13 H294T

CONCESSIONARIO - DISTRIBUTORE DI:  
**NUOVA ELETTRONICA - GIANNI VECCHIETTI - NIRO -  
ZETA - FEI - WILBIKIT - RADIO KIT - PHILIPS**



### AMPLIFICATORE ZETA 15+15W RMS

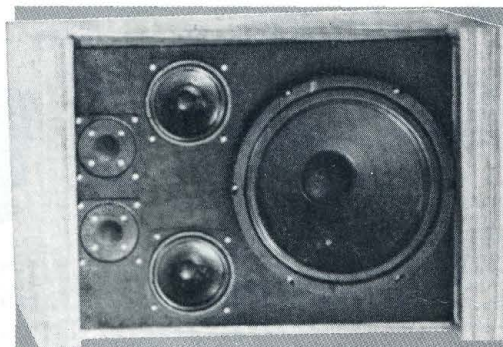
banda passante 20 — 20000 Hz  
distorsione armonica 0,3%  
filtro scratch - 3 DB a 10 kHz  
protezione elettronica  
dimensioni 380x280x130 220 V

**L. 76.000 in kit**

### AMPLIFICATORE ZETA 35+35W RMS

banda passante 20 — 25000 Hz  
distorsione armonica 0,15%  
filtro bassi - filtro alti  
controllo loudness  
protezione elettronica  
dimensioni 380x280x130

**L. 150.000 montato**



### CASSA ACUSTICA ZETA

70 W RMS 3 vie 5 autoparlanti  
risposta in frequenza 25 — 20000 Hz  
frequenza crossover 800 Hz - 6000 Hz  
dimensioni cm. 44x65x35 8 Ω

**L. 130.000**

### MINI FREQUENZIOMETRO 500 MHZ FEI

con contraves per programmare il  
valore di IF per leggere in TX e RX  
di qualsiasi trasmettitore  
alimentazione 12 V

**L. 185.000**

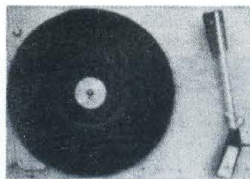


**N. B. prezzi comprensivi di IVA 14% - non si forniscono cataloghi**

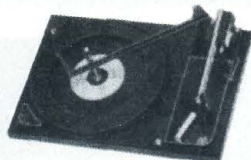
# a GENOVA la "ECHO ELETTRONICA"

VIA BRIGATA LIGURIA 78/80 rosso - Tel. 010 - 593.467

Vende direttamente e per corrispondenza IN CONTRASSEGNO i prodotti sottoelencati  
**SCATOLE DI MONTAGGIO DELLA WILBIKIT - PLAY KIT - JOSTJ KIT, ecc.**  
 Si eseguono quarzi su ordinazione per tutte le frequenze.  
 L. 8.000 cad. tempo 20 giorni + spedizione. - Inviare anticipo L. 4.500 per quarzo.



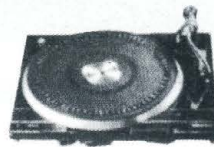
Nuovo modello, giradischi 2 velocità, spegnimento automatico, testina stereo, sollevamento a levetta, senza mobile L. 25.000



Giradischi BSR inglese, cambiadischi automatico, 3 velocità, sollevamento a levetta, antiskate, con testina stereo. L. 42.000



Nuovo giradischi BSR, cambiadischi automatico, braccetto per testina magnetica con reg. peso, sollev. pneumatico, senza testina L. 50.000



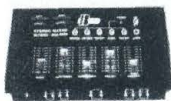
Nuovissimo giradischi BSR, semiautomatico, perfetto braccetto ad «esse»; tutte le regolazioni di peso e di trazione, discesa pneumatica, 3 velocità, professionale. Senza testina L. 60.000. Con testina magnetica L. 78.000.



Nuovo modello mini trapano per circ. stampati. Alim. 9V c.c. adatto per punte fino a 2,5 mm. L. 7.800



Tastiere per strumenti musicali:  
 1) 3 ottave dim. 52x19 L. 24.000 - 2) 3 ottave e 1/2 dim. 60x19x6 L. 29.000 - 3) 4 ottave dim. 68x19x6 L. 32.000. - Contatti elettrici a richiesta circa L. 250 a tasto.



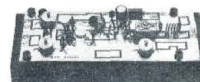
Mixer a 5 canali stereo VU meters, preascolto in cuffia L. 80.000



Moduli per orologi con sveglia, compl. di schema e trasformatore. L. 18.000



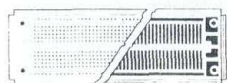
Saldatori per circuiti stampati, professionali, ricambi disponibili:  
 15 watt L. 8.000  
 25 watt L. 8.500  
 35 watt L. 8.500



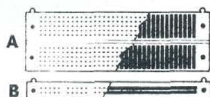
Lineari FM 88-108 MHz  
 1) 300 mw-5 watt L. 35.000+ IVA - 2) 1 watt-15 watt L. 36.000+IVA - 3) 3 watt-30 watt L. 44.000+IVA.



Ricevitore AM/FM tascabile. Prezzo speciale L. 10.000



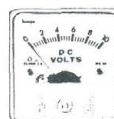
Piastre professionali per circuiti sperimentali. Passo integrati. Mod. Exper 300 con piste aliment. L. 13.000



A = QT59 s. cm. 3,3x16,5 L. 16.500 - B = QT 59 b. piste alim. L. 3.500 - A1 = QT47 s cm. 3,3x13,5 L. 13.500 - B1 = QT47 b piste alimentaz. L. 3.200 - A2 = QT35 s. cm. 3,3x10,3 L. 12.200 - B2 = QT35 b piste alimentaz. L. 3.000.



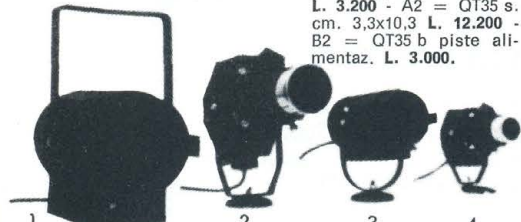
Piastre sperimentale, completa di base, piste di alimentazione, morsetti pos. e neg. L. 30.000



Amperes F.S.  
 50 uAcc  
 100 uAcc  
 500 uAcc  
 1 mAcc  
 100 mAcc  
 500 mAcc



Mini trasmettitore FM 88÷108 MHz. Microfono a condensatore, sintonizzabile su comuni radio FM. Trasmette a 100 mt. L. 30.000



1) Faro luce concentrata 300W 220V con lampada L. 94.800  
 2) Faro con modellat. fascio 250W 220V con lamp. L. 56.900  
 3) Faro luce concentrata 150W 220V con lampada L. 37.675  
 4) Faro con modellat. fascio 150W 220V con lamp. L. 37.750



Proiettore effetti colorati 150W 220V  
 Proiettore+lampada L. 75.000  
 Effetto righe col. rotanti L. 33.000  
 Effetto colori oleosi L. 44.000



Lampada di Wood nuovo tipo, senza reattore, al. diretta, 220V attacco Edison, 175 Watts L. 37.000



Faretto stroboscopico completo, alim. 220V. Pot. 75 Joules. L. 127.000



Sfere poliedriche a specchi, complete di motore  
 Ø 20 cm. L. 60.500  
 Ø 30 cm. L. 93.500  
 Ø 40 cm. L. 115.000



Giraffe per microfoni estensibili. L. 22.000



Temporizzatore a frequenza di rete 220V: programmabile per accensione e spegnimento di qualsiasi apparecchiatura a tensione rete normale, quali televisori, ecc. Dotato di contatti per un'accensione e uno spegnimento al giorno. Si possono aggiungere a richiesta i contatti per ottenere fino a 10 accensioni e spegnimenti giornalieri. L. 28.000  
 Contatti a richiesta la coppia L. 2.000



Offerta speciale cuffia stereo leggerissima, con controlli di volume, risposta Hz 20/20.000 L. 11.000



Telecomando a distanza per cancelli, televisori ecc. ricevitore a 220 V + n. 1 trasmettitore a 9V cc tascabile (a batteria) L. 28.000



1) Distorsore per strumenti musicali L. 18.000  
 2) Super Phasing per chitarra L. 51.500  
 3) Whau-Whau per chitarra L. 31.000  
 4) Effetto riverbero. Sensibilità 2 mV, ritardo 25 msec. regolabile, per microf., strumenti, mixers L. 29.900

Antenna Ground Plane per FM 88÷108 MHz Trasmissione L. 12.000  
 Kit completo fotoincisione negativa L. 23.500  
 Kit completo fotoincisione positiva L. 22.000  
 Kit completo per stagnatura circ. stampati L. 12.000  
 Kit completo per doratura circ. stampati L. 16.850  
 Kit completo per argentatura circ. stampati L. 14.500  
 Kit completo per realizz. circ. stampati L. 4.950

**BIBLIOTECA TECNICA**

Introduzione alla TV a colori	L. 10.000
La televisione a colori	L. 15.000
Corso di TV a colori in otto volumi	L. 45.000
Videoservice TVC	L. 20.000
Schemario TVC vol. I	L. 20.000
Schemario TVC vol. II	L. 35.000
Collana TV in bianco e nero (13 vol.)	L. 70.000
Collana TV - Vol. I, Principi e standard di TV	L. 6.000
Collana TV - Vol. II, Il segnale video	L. 6.000
Vol. III - Il cinescopio. Generalità di TV	L. 6.000
Vol. IV - L'amplif. video. Circ. di separaz.	L. 6.000
Vol. 5 - Generatori di sincronismo	L. 6.000
Vol. VI - Generat. di denti di sega	L. 6.000
Vol. VII - Il controllo autom. freq. e fase	L. 6.000
Vol. VIII - La deviazione magnetica, il cas.	L. 6.000
Vol. IX - Dev. magnet. rivelat. video, cas.	L. 6.000
Vol. X - Gli stadi di freq. intermedia	L. 6.000
Vol. XI - La sez. di accordo a RF ric.	L. 6.000
Vol. XII - Gli alimentatori	L. 5.000
Vol. XIII - Le antenne riceventi	L. 6.000
Guida alla messa a punto dei ricevitori TV	L. 5.000
La sincronizzazione dell'immagine TV	L. 5.000
Vademecum del tecnico elettronico	L. 5.000
Semiconduttori di commutazione	L. 10.000
Nuovo manuale dei transistori	L. 12.000
Guida breve all'uso dei transistori	L. 5.000
I transistori	L. 17.000
Alta fedeltà - HI-FI	L. 13.000
La tecnica della stereofonia	L. 3.000
HI-FI stereofonia. Una risata!	L. 8.000
Strumenti e misure radio	L. 12.000
Musica elettronica	L. 6.000
Controspionaggio elettronico	L. 6.000
Allarme elettronico	L. 6.000
Dispositivi elettronici per l'automobile	L. 6.000
Diodi tunnel	L. 3.000
Misure elettroniche	L. 8.000
Le radiocomunicazioni	L. 5.000
Trasformatori	L. 5.000
Tecnica delle comunicazioni a grande dist.	L. 8.000
Audioriparazioni (AF BF Registratori)	L. 15.000
Strumenti per il laboratorio (funzion. e uso)	L. 18.000
Radiocomunicazioni per CB e radioamatori	L. 14.000
Radioriparazioni	L. 18.000
Alimentatori	L. 18.000
Scelta ed installazione delle antenne TV-FM	L. 8.500
Ricetras. VHF a transistori AM-FM-SSB	L. 15.000
Diodi, transistori, circuiti integrati	L. 17.000
La televisione a colori? E' quasi semplice	L. 7.000
Pratica della televisione a colori	L. 18.000
La riparazione dei televisori a transistor	L. 18.000
Principi di televisione	L. 7.500
Microonde e radar	L. 9.000
Principi di radio	L. 6.500
Laser e maser	L. 4.500
Radiotrasmettitori e radioricevitori	L. 12.000
Enciclopedia radiotecnica, elettr., nucleare	L. 15.000
Radiotrasmettitori	L. 10.000
Misure elettroniche, I vol. L. 8.000, II vol.	L. 8.000
Moderni circuiti a transistori	L. 5.500
Misure elettriche ed elettroniche	L. 8.000
Radiotecnica ed elettronica - I vol.	L. 17.000
Radiotecnica ed elettronica - II vol.	L. 18.000
Strumenti per misure radioelettroniche	L. 5.500
Pratica della radiotecnica	L. 5.500
Radiotecnica	L. 8.000
Tecnologia e riparazione dei circuiti stamp.	L. 3.500
Dati tecnici dei tubi elettronici (valvole)	L. 3.600
Corso rapido sugli oscilloscopi	L. 12.500
Applicazioni del rivelatore per infrarosso	L. 16.000
Amplificatori e altoparlanti HI-FI	L. 16.000
Registraz. magnetica dei segnali videocolor	L. 14.000
Circuiti logici con transistori	L. 12.000
Radiostereofonia	L. 5.500
Ricezione ad onde corte	L. 6.000
101 esperimenti con l'oscilloscopio	L. 6.000
Uso pratico degli strumenti elettronici per TV	L. 3.500
Introduzione alla TV-TVC+PAL-SECAM	L. 8.000
Tecnologie elettroniche	L. 10.000
Il televisore a colori	L. 12.000
Servomeccanismi	L. 12.000
Telefonia. Due volumi inseparabili	L. 20.000
I radioaiuti alla navigazione aerea-marittima	L. 2.500
Radiotecnica. Nozioni fondamentali	L. 7.500
Impianti telefonici	L. 8.000
Strumenti per videotecnici, l'oscilloscopio	L. 4.500
Primo avviamento alla conoscenza della radio	L. 5.000
L'apparecchio radio ricevente e trasmittente	L. 10.000
Il radiolibro. Radiotecnica pratica	L. 10.000
L'audiolibro. Amplificatori. Altop. Microfoni	L. 5.000

L'apparecchio radio a transistor, integrati, FM	L. 10.000
Evoluzione dei calcolatori elettronici	L. 4.500
Apparecchi ed impianti per diffusione sonora	L. 5.000
Il vademecum del tecnico radio TV	L. 9.000
Impiego razionale dei transistori	L. 8.000
L'oscilloscopio moderno	L. 8.000
La televisione a colori	L. 7.000
Il registratore e le sue applicazioni	L. 2.000
Radiotecnica per Radioamatori del Neri:	
Come si diventa radioamatori	
Testo d'esame e tutte le indicazioni necess.	L. 5.000

**MANUALI AGGIORNATISSIMI**

Equivalenze semiconduttori, tubi elettronici	L. 5.000
Equivalenze e caratteristiche dei transistori (anche giapponesi)	L. 6.000
Equivalenze circuiti integrali lineari (con piedature e connessione degli stessi)	L. 8.500
Guida alla sostituzione dei circuiti integrati (lineari e digitali)	L. 8.000
Manuale di sostituzione transistori giapponesi	L. 5.000
<b>Serie di esperimenti per imparare a conoscere i microprocessori con materiale comune:</b>	
Il Bugbook I°	L. 18.000
Il Bugbook II°	L. 18.000
Il Bugbook II° A	L. 4.500
Il Bugbook III°	L. 19.000
Il Bugbook V°	L. 19.000
Il Bugbook VI°	L. 19.000

Tutta la serie dei Bugbook fa parte della	
<b>COLLANA JACKSON</b>	
Il Timer 555 con moltissimi schemi di applicazione semplici	L. 8.600
Manuale di sostituzione transistori giapponesi	L. 5.000

**TESTI MODERNISSIMI SU INTEGRATI E MICROPROCESSORI**

Principi e applicazioni dei circuiti int. lineari	L. 18.000
Principi e applicazioni dei circuiti int. numerici	L. 20.000
I circuiti integrati	L. 5.000
Introduzione ai microelaboratori	L. 8.000
Elettronica digitale integrata	L. 12.000
Circuiti integrati MOS e loro applicazioni	L. 17.000
Microprocessori e Microcomputers	L. 21.200
Circuiti logici ed integrati. Teoria, applicaz.	L. 6.000
Tecnologia e appl. dei sistemi a microcomputer	L. 19.500

**BIBLIOTECA TASCABILE - MUZIO EDITORE**

L'elettronica e la fotografia	L. 2.400
Come si lavora coi transistori. I collegamenti	L. 2.400
Come si costruisce un circuito elettronico	L. 2.400
La luce in elettronica	L. 2.400
Come si costruisce un ricevitore radio	L. 2.400
Come si lavora coi transistori. L'amplif.	L. 2.400
Strumenti musicali elettronici	L. 2.400
Strumenti di misura e di verifica	L. 3.200
Sistemi d'allarme	L. 2.400
Verifiche e misure elettroniche	L. 3.200
Come si costruisce un amplificatore audio	L. 2.400
Come si costruisce un tester	L. 2.400
Come si lavora coi tiristori	L. 2.400
Come si costruisce un telecomando elettr.	L. 2.400
Circuiti dell'elettronica digitale	L. 2.400
Come si costruisce un diffusore acustico	L. 2.400
Come si costruisce un alimentatore	L. 3.200
Come si lavora coi circuiti integrati	L. 2.400
Come si costruisce un termostato elettronico	L. 2.400
Come si costruisce un mixer	L. 2.400
Come si costruisce un ricevitore FM	L. 2.400
Effetti sonori per il ferromodellismo	L. 2.400

**MANUALI DI ELETTRONICA APPLICATA**

Il libro degli orologi elettronici	L. 4.400
Ricerca dei guasti nei radioricevitori	L. 3.600
Cos'è un microprocessore	L. 3.600
Dizionario dei semiconduttori	L. 4.400
L'organo elettronico	L. 4.400
Il libro dei circuiti HI-FI	L. 4.400
Guida illustrata TVC service	L. 4.400
Il circuito RC	L. 3.600
Alimentatori con circuiti integrati	L. 3.600
Il libro delle antenne: la teoria	L. 3.600
Elettronica per film e foto	L. 4.400
Il libro dell'oscilloscopio	L. 4.400
Il libro dei miscelatori	L. 4.800
Metodi di misura per radioamatori	L. 4.000
Il libro delle antenne: la pratica	L. 3.600
Progetto ed analisi dei sistemi	L. 3.600
Esperimenti di algebra dei circuiti	L. 4.800
Manuale di optoelettronica	L. 4.800
Manuale dei circuiti a semiconduttori	L. 4.800

Negli ordini si prega di specificare a quale rivista si fa riferimento

**ATTENZIONE:** ai sensi dell'art. 641 del cod. penale, chi respinge la merce ordinata a mezzo lettera si rende responsabile di « **insolvenza contrattuale fraudolenta** » e verrà perseguito a norma di legge.

# Vematron s.r.l.

COMPONENTI, STRUMENTI, MATERIALI PER L'ELETTRONICA  
DOCUMENTAZIONE E CONSULENZA TECNICA

Viale Gorizia, 72 (zona Ospedale / a due minuti di auto dall'uscita di Legnano dell'autostrada Milano-Laghi / a 50 m. dalla fermata Canazza delle autolin. Milano-Gallarate)  
**LEGNANO (MI)**  
Tel. (0331) 596236 C.A.P. 20025  
ORARIO: 9-12.30 / 14.30-19 - SABATO CHIUSO

Per esigenze di spazio i prezzi vengono dati in forma contratta con il significato facilmente interpretabile nel seguente primo esempio: 45/1; 27/10; 20/100; 15/1000 significa che chi acquista da 1 a 9 pezzi li paga 45 lire l'uno, mentre, con un minimo di 10 pezzi acquistati, il prezzo unitario scende a lire 27 con un minimo di 100 pezzi e si scende a lire 20 ed infine, comprando almeno 1000 pezzi si arriva a pagarli 15 lire l'uno. I prezzi per quantitativi sono però validi **solamente se i pezzi sono dello stesso tipo e valore.**

I prezzi suddetti sono **IVA esclusa (14%)** e vogliono essere solo un piccolo esempio dei nostri normali prezzi di listino su articoli molto correnti e normalmente sempre a magazzino. Essi sono da intendersi a titolo informativo potendo subire variazioni anche senza preavviso (soprattutto quelli per grossi quantitativi, in quanto legati anche a variazioni di cambi monetari ed anche perché, con i tempi che corrono, la seguente pagina pubblicitaria viene fornita all'editore con circa quaranta giorni di anticipo rispetto all'uscita in edicola della rivista). Essi sono in generale suscettibili di **ulteriori sconti**, da concordare volta per volta e voce per voce, per i clienti abituali (si intendono come tali quelli con ordini medi mensili di almeno qualche centinaio di migliaia di lire).

**PREZZI E CONDIZIONI SPECIALI PER RIVENDITORI** (che preghiamo di mettersi in diretto contatto con la ns. società). Per ordini di almeno qualche centinaio di migliaia di lire, o comunque per gli articoli che non compaiono in questa pagina esemplificativa o non sono quotati nel quantitativo richiesto, si consiglia di richiedere prezzi e preventivi anche telefonicamente.

**NON SI ACCETTANO ORDINI INFERIORI A L. 15.000** (IVA esclusa) e si accettano ordini telefonici fino ad un massimo di L. 200.000. Spedizioni in contrassegno ovunque con evasione delle richieste nel giro di qualche giorno — per questioni organizzative **si prega di non inviare anticipi.** — Prezzi f.c. ns. magazzino. Spese postali a carico del destinatario. Fotocopie della documentazione tecnica di tutto quanto trattato vengono inviate su richiesta ai clienti al prezzo di L. 100 il foglio (formato A4).

**Si pregano le società, ditte, scuole, commercianti, nuovi clienti di comunicarci, assieme al primo ordine, il n. di codice fiscale e/o part. IVA.** Il nostro catalogo-listino che viene aggiornato ogni 3-4 mesi circa è sempre disponibile dietro l'invio anticipato di L. 1.000 e viene inviato gratuitamente su richiesta a chi effettua ordini superiori a L. 50.000.

## ALCUNI PREZZI ESEMPLIFICATIVI

**Resistori professionali PIHER** a strato di carbone nastrati - tolleranza 5% - serie E12 - 1/4W (da 10 ohm a 1 Megaohm): 45/1; 27/10; 20/100; 15/1000; 1/2W (da 10 ohm a 10 Megaohm): 54/1; 30/10; 22/100; 16,5/1000; 1W (da 10 ohm a 10 Megaohm): 95/1; 68/10; 50/100; 2W (da 10 ohm a 10 Megaohm): 163/1; 118/10; 86/100.

**Resistori 1/4W 5%** altre marche: 8,5/1000. **Resistori a filo SW** (0,1...10 ohm) per protez. elettroniche - serie E3: 275/1; 190/10.

**Fotoresistori Philips** 94001 o Siemens D9900: 1090/1; 910/10.

**Trimmer protetti PIHER**, serie E3 - diam. 10 mm - corpo parallelo al circ. stampato: 200/1; 155/10; 125/100; diam. 15 mm - corpo perpendicolare al c.s.: 227/1; 168/10; 140/100.

**Potenzimetri rotativi PIHER** lineari o logaritmici - serie E3: 775/1; 635/10; 560/100.

**Condensatori ceramici** 50V a disco es.: da 1 a 100 pF: 45/1; 32/10; 24/100.

**Condensatori professionali ICCEL** in poliestere, policarbonato, ecc.

**Condensatori elettrolitici ICCEL** es.: 4700 uF 35V assiali: 1500/1; 1180/10.

**Diodi** es.: IN4148 orig. FAIRCHILD: 55/1; 32/10; 27/100; 23/1000; IN4004 400V 1A: 110/1; 80/10; 60/100; 48/1000; IN4007 1000V 1A: 135/1; 91/10; 70/100; 56/1000; IN5404 (BY252) 400V 3A: 290/1; 195/10; 155/100; IN5408 (BY255) 1000V 3A: 350/1; 260/10; MR752 200V 6A: 775/1; 590/10; MR2508S 800V 25A a vite: 2725/1; 2250/10.

**Ponti** es.: 1PM05 50V 1,2A: 365/1; 275/10; 225/100; 1PM4 400V 1,2A: 455/1; 320/10; 255/100; KB104 400V 4A: 955/1; 660/10; 535/100; FB1001 90V 10A: 1910/1; 1630/10; FB1006 600V 10A: 2455/1; 2090/10; BYW62 220V 35A: 3350/1; 2803/10; BYW66 600V 35A: 3900/1; 3300/10.

**Zener** 400 mW 5%: 135/1; 100/10; 82/100; 1W 5%: 220/1; 175/10; 125/100.

**Diac DB3**: Silec o GT32: 275/1; 220/10; 195/100.

**SCR** es.: IP102 100V 0,8A plast.: 455/1; 390/10; 320/100; S4003MS2 400V 3A met. TO5: 725/1; 610/10; 545/100; S4010L 400V 10A plast.: 1100/1; 820/10; S6010L 600V 10A plast.: 2200/1; 1900/10; C35E 500V 35A met. a vite: 3330/1. **Triac** es.: SL136-7 700V 4A plast.: 1090/1; 865/10; BT44A 400V 4A plast.: 910/1; 680/10; 545/100; 1T46 400V 6A plast.: 1050/1; 820/10; 680/100; TXAL386B 700V 6A plast.: 1590/1; 1230/10; TXAL2210B 400V 10A plast.: 1410/1; 1180/10; TXAL310B 700V 10A plast.: 1775/1; 1455/10; Q4015B 400V 15A vite met.: 3090/1; 2450/10; Q4040D 400V 40A vite met.: 8200/1; 6800/10. **Transistori** es.: 2N3819 KIT: 500/1; 410/10; 340/100;

BC237=BC207B (=versione plast. del BC107B): 180/1; 110/10; 80/100; 68/1000; BC307B (=versione plast. del BC177B): 200/1; 120/10; 85/100; 70/1000; BC239C=BC209C (=versione plast. del BC109C) basso rumore: 200/1; 125/10; 90/100; BC337 NPN 45V 0,5A 0,4W: 225/1; 135/10; 100/100; BC327 PNP complementare del precedente: 235/1; 140/10; 105/100; 2N1771 originale MOTOROLA: 360/1; 290/10; 245/100; BD139: 455/1; 365/10; 310/100; BD140: 490/1; 380/10; TIP31B NPN 80V 3A 40W: 480/1; 380/10; 2N3055 originale RCA: 955/1; 865/10; 810/100; 2N3055H (Hometaxial) originale RCA: 1100/1; 990/10; 2N3773 originale RCA: 3365/1; 2310/10; MJ802 90V 30A 200W originale MOTOROLA: 4900/1; 4100/10; MJ4502 complementare del precedente originale MOTOROLA: 5450/1; 4725/10; TIP121 NPN darlington 80V 5A 65W plast.: 820/1; 680/10; TIP126 PNP complementare del precedente: 865/1; 725/10; MJ3001 NPN darlington 80V 10A TO3 met. MOTOROLA: 2630/1; 2090/10; MJ2501 PNP complementare del precedente: 2900/1; 2300/10. **Circuiti integrati TTL** es.: 7490, 7475: 590/1; 500/10; 425/100; 9368: 1550/1; 1275/10. **Circuiti integrati C-MOS** es.: 4017: 1225/1; 995/10; 4029: 1500/1; 1180/10; 4511: 1500/1; 1180/10; 4518: 1500/1; 1180/10; 74C926: 9100/1; 8200/10; MC14433 (voltmetro digitale 3 cifre e 1/2): 11800/1.

**NOTA BENE:** i nostri C-MOS sono tutti e solo della nuova generazione nettamente migliorata a norme VEDEC (suffisso B).

**Circuito integrato** per stadi INGRESSO FREQUENZIMETRO MC10216: 1635/1; 1400/10.

**Coppia circuiti integrati** CA3161E e CA3162E per voltmetro digitale 3 cifre: 8200/1; 6800/10.

**Circuiti integrati MOS LSI** es.: MK5009 divisors programmabile: 9540/1; 6900/10; MK50240 generatore di ottava principale per organi elettronici: 10000/1; MK50398 contatore a 6 cifre con preselezione: 10900/1; MK50395: 96 contatori a 6 cifre con preselezione e registri: 13200/1.

**Circuiti integrati lineari** es.: 741 operazione cont. mini dip: 500/1; 410/10; 300/100; 1458 doppio 741 - mini dip: 725/1; 550/10; LM324 quadruplo monalimentazione: 1275/1; 855/10; 750/100; LM3900 quadruplo monalimentazione: 1090/1; 910/10; UA723 regolatore program. dual in line plast.: 725/1; 590/10; 7805 12 reg. plast. 1A: 1275/1; 950/10; LM340T5,15,12 reg. plast. 1,5A: 1365/1; 1000/10; LM320T5,12,15 neg. 1,5A: 1820/1; 1455/10; L200 reg. plast. 2A progr. in tensione e corrente max.: 1910/1; 1690/10; TAA611B12 amplif. 2W: 910/1; 725/10; 10; 555 time - mini DIP: 500/1; 410/100; 300/

TBA810AS 7W: 1545/1; 1225/10; TBA820 2W: 1000/1; 820/10; TDA2002H: 2275/1; 1820/10; TDA2010 10W: 2455/1; 1950/10; TDA2020 20W: 2820/1; 2350/10; LM387 preamplif. doppio: 1910/1; 1680/10; SN76131 preamplif. doppio: 1000/1; 820/10.

**LED professionali** a terminali lunghi - diam. 5 mm orig. AEG-TFK: COV40 rosso: 200/1; 175/10; 140/100; COY72 verde: 275/1; 225/10; 185/100; COY74 giallo: 300/1; 240/10; 200/100. **LED di altri tipi** es.: LED rossi economici diam. 5 mm: 173/1; 136/10; 110/100; LED verdi diam. 3 mm: 275/1; 225/10; 185/100; LED gialli diam. 5 mm: 290/1; 235/10; 200/100.

**Display** MAN72A o MAN74A - cifra alta 8 mm circa originali FAIRCHILD: 1410/1; 1180/10; FND500: 12 mm circa originali FAIRCHILD: 1455/1; 1225/10; FND800 20 mm circa originali FAIRCHILD: 3365/1; 2820/10.

**Optoisolatori** es.: FC820 - 1500 Veff FAIRCHILD: 1000/1; 775/10.

**Zoccolotti** per circuiti integrati TEXAS INSTRUMENTS 8 pin: 235/1; 185/10; 145/100; 14 pin: 255/1; 200/10; 155/100; 16 pin: 290/1; 210/10; 165/100; 18 pin: 480/1; 345/10; 24 pin: 545/1; 680/10.

**Quarzi** per oscillatori base - tempi 1 MHz: 5450/1; 4800/10; 10 MHz: 4900/1; 4300/10.

**Saldatori a stilo ANTEX**, ideali per MOS (corpo a terra) C 15W 220Vca: 6800/1; 5900/10; X25 25W 220Vca: 7270/1; 6270/10; CX 17W 220Vca: 7270/1; 6270/10; ST3 supporto ANTEX: 3900/1; 3275/10 - sono disponibili punte e resistenze di ricambio.

**Deviatori** a levetta FEME - MX1D - 1 via: 820/1; 745/10; 710/100; MX2D - 2 vie: 1000/1; 920/10; 855/100; MX4D - 4 vie: 1910/1; 1860/10. **Relé da circuito stampato FEME** - es.: MKPA (ex MSPA) - 1 sc. 5A 6,12 o 24V: 1775/1; 1590/10 oppure FTA piatti: stesse prestazioni e stessi prezzi.

**Contenitori metallici GANZERRI** (si inviano a richiesta ai ns. clienti cataloghi e listini). **Sacchetti di persolfato di ammonio** per incisione rame - dose per 1 litro di acqua: 630/1; 550/10.

**Piastre di vetronite vergine** 100x160 mm monofaccia: 725/1; 650/10; doppio rame: 820/1; 725/10; 230x160 mm monofaccia: 1635/1; 1470/10; doppio rame: 1820/1; 1635/10.

**Fotoresist positivo** 50 cc per circuiti stampati (con istruzioni): 5450/1.

**Sviluppo** 200 cc da diluire con 4 parti di acqua 2730/1.

**Moduli orologi digitali** MA1023 National sveglia (con schema): 13200/1; 10900/10. **Trasformatori** per MA1023: 2360/1.

## I NOSTRI KIT PIU' VENDUTI:

Prestazioni eccezionali ad un prezzo ridottissimo:

Un semplice ma ottimo alimentatore da laboratorio alla portata di tutti:

Al costo di un tradizionale strumento analogico uno strumento digitale dieci volte più preciso e versatissimo per le più svariate applicazioni:

**INDICATORE DI STATO DI CARICA PER BATTERIE A 12 V** (tensione sotto carico), ideale per auto, antifurti, giocattoli, ecc. Da la tensione su cinque diversi livelli (a mezzo di LED colorati) compresi tra i 10,8 e i 13,3 V circa. **Protetto** contro le inversioni di polarità. In Kit L. 3.180

**ALIMENTATORE REGOLABILE DA 3 A 20 V** (con ulteriore possibilità di programmare anche la corrente max erogabile) realizzabile grazie al nuovo circuito integrato rivoluzionario L200 con soli sei componenti per cui non necessita neppure di circuito stampato, superstabilizzato e protetto elettronicamente contro cortocircuiti e perfino contro i sovraccarichi termici. Corrente max erogabile: 2A, ripple max di qualche mV a pieno carico. In Kit L. 4.550 escluso trasformatore 24V e dissipatore).

**MODULO VOLTMETRO DIGITALE**, tutto su di una piastra di soli 75x40 mm, 3 cifre, 999 mV f.s. autopolarità, indicazione di over-range, virgola programmabile; precisione 0,1%; impedenza di ingresso 10 Mohm; alimentazione 5V (100 mA circa). In Kit: versione economica L. 13.650 - versione professionale con trimmer multigiri (termicamente e meccanicamente migliori) L. 15.000.

*Tra le lettere che perverranno al giornale verranno scelte e pubblicate quelle relative ad argomenti di interesse generale. In queste colonne una selezione della posta già pervenuta.*

## Dischi, piaceri e dispiaceri

*Desidererei sapere se è possibile eliminare, se non completamente almeno in parte, le cariche elettrostatiche dai dischi. È possibile eliminare questo inconveniente?*

Fausto Andrea Cassiani - Monte Rubbiano (AP)

Le cariche elettrostatiche che si accumulano sui dischi per effetto dello sfregamento della puntina nei solchi sono molto spiacevoli. Esse attirano nei solchi microscopiche particelle di polvere che la puntina, al successivo passaggio, schiaccia deformando il solco stesso e provocando con questa deformazione noiosi e a questo punto non eliminabili soffi nelle successive audizioni; contemporaneamente queste cariche statiche procurano alla puntina sfregolii che disturbano molto. Per la loro eliminazione esistono diversi sistemi; uno dei più classici è il panno o la spugnetta imbevuta di un liquido antistatico. Questo sistema ha una doppia azione: da una parte toglie la polvere precedentemente accumulata, dall'altra stende una patina sulla superficie del disco che dovrebbe impedire l'accumulo immediato delle cariche. Un secondo, molto



efficace sistema, è quello della pistola antistatica: in questo caso una « pistola » piezoelettrica attira dalla superficie del disco le cariche che si fossero formate, e contemporaneamente i granelli di polvere più minuti vengono « aspirati » assieme alle cariche. Indubbiamente il modo migliore per evitare il danneggiamento dei dischi è il secondo, in quanto non si ha azione meccanica sulla superficie del disco, mentre il modo migliore per togliere i granelli di polvere più grossi è senza dubbio il buon vecchio metodo della lavatura in acqua corrente tiepida.

# Bellomi Editore

**DIVISIONE PUBBLICITÀ**  
uffici di:

**MILANO**

viale Certosa 46  
tel. 02/394363 - 3270405

**TORINO**

via Carlo Alberto 65  
tel. 011/513649 - 513702

**ROMA**

viale dell'Università 11  
tel. 490071 - 4951959

**VERONA**

via del Perlar 2  
tel. 045/583288  
(5 linee ric. aut.)

I nostri mensili per  
il tempo libero

**fai date**

**Verde**  
moto

**ECONOMIA E STORIA**

**TV e Radio locali**

**TELEVERONA**

**RADIO ANTARES 101**

Periodici in  
concessione

**L'Editore**

**L'architettura**

**mondo  
sommerso**

**alata**  
internazionale

**FOTOCAMERA**

**Radio Elettronica**

# GLI ARTICOLI DEL MESE PER TUTTI

## TELECOMANDO

elettronico  
a distanza



Aggiungi 8 canali al tuo televisore con comando a distanza senza fili. Semplicissimo per qualsiasi tipo di televisore in bianco e nero o a colori.

SCONTI SPECIALI PER QUANTITATIVI

In Kit con convertitore già montato, tarato e collaudato

**L. 56.000**

**L. 49.000**

**tempo d'estate  
tempo di zanzare...  
provvedete in tempo**

Rivoluzionario apparecchio elettronico che emette un chiarore parzialmente all'ultravioletto. Esso attrae irresistibilmente le zanzare all'imbrunire e durante la notte fulmiandole all'istante!

Di giorno, resta una efficace difesa contro ogni altra specie di insetto volante, quali mosche, vespe, api, ecc. Alimentato a corrente di rete 220 Volt.



ASSOLUTAMENTE INNOCUO SIA PER LE PERSONE CHE PER GLI ANIMALI DOMESTICI!

**LURA LAMP L. 14.900**

Sconti per quantitativi

VISITATE IL NOSTRO SALONE ESPOSIZIONE

RICHIEDETECI IL CATALOGO GENERALE

## MARKET MAGAZINE

20141 MILANO - VIA PEZZOTTI, 38

Telefono: (02) 84.93.511

### TV color, come funziona

*La tecnologia della televisione a colori è più che mai attuale, e personalmente mi interessa moltissimo. Potete spendere qualche parola per sintetizzare il principio base della riproduzione dei colori all'interno del tubo catodico? Grazie.*

Anziani Giuseppe - Roma

Cogliamo volentieri l'occasione fornitaci dal sig. Anziani anche se la sua richiesta di sintesi è difficilmente realizzabile senza lasciar lacune nella teoria del televisore a colori. La serietà dell'argomento anzi ci ha già spinto in altre sedi ad occuparci delle nozioni fondamentali in tema di televisore (anche se riguardavano il bianco e nero). Nei limiti comunque di una breve e succinta risposta diciamo che all'interno dei tubi catodici c'è una griglia sulla quale sono depositi degli ossidi, normalmente chiamati fosfori per la loro caratteristica di emettere luce visibile quando sono colpiti da un raggio di elettroni.



#### 1 Cannone - 3 Raggi

Un unico cannone elettronico emette con propagazione orizzontale tre raggi: colore, rosso, verde, blu che eccitano i fosfori sullo schermo creando l'immagine.

Questa struttura semplificata permette di ridurre le dimensioni del collo del cinescopio semplificando oltremodo la messa a punto e i componenti della deflessione.



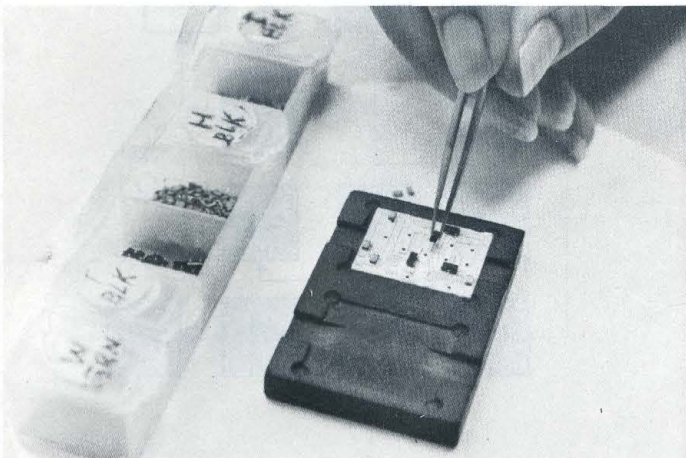
Ciascuno di questi ossidi emette luce di un certo colore. La griglia del TV COLOR è divisa in zone, in ciascuna di esse è deposto un ossido che emette un colore diverso dagli altri; in totale sono tre i colori che vengono emessi perché tre sono le zone ripetute su tutto lo schermo. Il tubo catodico è illuminato da tre raggi di elettroni ciascuno dei quali scandisce una delle tre zone « a diversa colorazione ». La composizione dei tre colori forma tutte le sfumature dell'iride.

### Wire wrap, stampati no

*È tecnicamente possibile realizzare un circuito senza utilizzare il classico circuito stampato?*

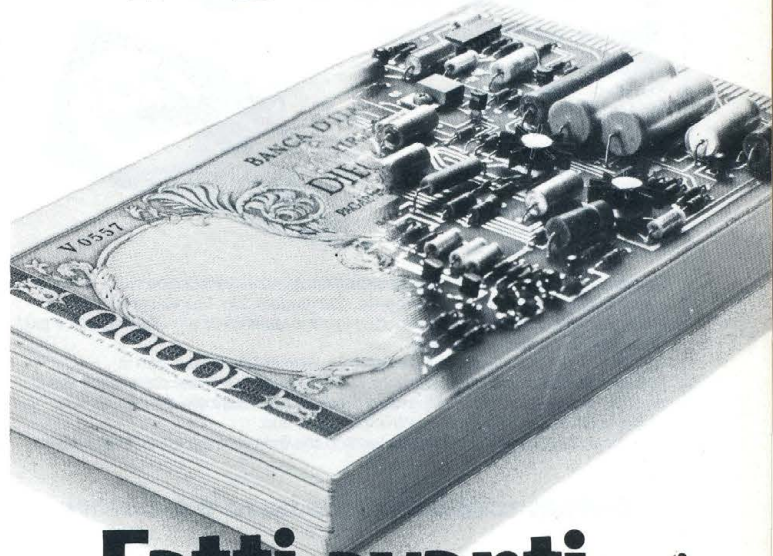
Gerli Carlo - Orbassano

Esistono diversi modi per realizzare un circuito elettronico. Il sistema più classico per la realizzazione dei normali circuiti impieganti componenti discreti è quello a circuito stampato; vi sono però altri sistemi che sono usatissimi, ad esempio per la realizzazione di circuiti con molti componenti integrati. Supponiamo ad esempio di dovere realizzare una piastra che monta anche solo sessanta circuiti integrati, come è il caso delle moderne apparecchiature di trasmissione dati. Sicuramente i problemi nella realizzazione del circuito stampato non sarebbero pochi, ed allora cosa si fa? Li si realizza in wire-wrap. Il wire-wrap è una tecnica con la quale un sottile filo viene avvolto attorno ai terminali di uno zoccolo per il montaggio dei componenti in modo da realizzare i collegamenti necessari al funzionamento del circuito. La tecnica offre la stessa sicurezza di quella a circuito stampato, però è leggermente più costosa, perché utilizza un numero di componenti maggiore; pensiamo



che per ogni componente deve esserci uno zocchetto. In compenso essa permette di realizzare apparecchi molto compatti, i fili possono viaggiare sovrapposti, e sono possibili rapide correzioni degli errori di realizzazione eventualmente commessi.

# L'ELETTRONICA paga bene



## Fatti avanti col metodo 'dal vivo' LST

sitcap 795

Se sei ambizioso, se vuoi primeggiare nel lavoro, se la tua carriera ti sta veramente a cuore, **devi conoscere l'elettronica** perché è un settore che "tira" e che paga bene! L'IST te la offre, direttamente a casa tua, in sole 18 lezioni: chiare, facili ed adatte a tutti (anche a chi non si è mai occupato di elettronica) perché non legate all'età, alla formazione o all'attività svolta.

- Sei operaio? Migliora la tua posizione
- Sei studente? Completa le tue nozioni
- Sei tecnico? Allarga il tuo sapere
- Sei hobbysta? Offriti un passatempo affascinante ed istruttivo

### Gli esperti la consigliano

Uno dei più importanti quotidiani economici italiani afferma: **l'elettronica è uno dei settori che farà registrare nei prossimi anni, a livello mondiale ed europeo, un tasso di crescita molto elevato.**

Non indugiare, ma affronta la decisione: ricupererai il tempo perduto; bru-

cerai le tappe, avrai soddisfazioni e migliorerai lo stipendio. Conta sulla tua capacità e su di noi: il nostro impegno didattico va oltre queste parole. Prova!

Il nostro corso teorico-pratico funziona bene ed è impostato semplicemente: ti spediremo i 18 fascicoli **per la teoria** e, in parallelo, le 6 scatole di materiale **per la pratica** (costruirai numerosi esperimenti di verifica); le tue risposte saranno esaminate, **individualmente**, dai nostri insegnanti che ti aiuteranno in caso di bisogno; al termine, riceverai il **Certificato Finale** che proverà la tua forza e la tua perseveranza.

### Gratis in visione il 1° fascicolo

Richiedici subito - in **VISIONE GRATUITA** e senza impegno - il 1° fascicolo: te lo spediremo raccomandato. Potrai controllare la bontà dell'insegnamento e la chiarezza delle spiegazioni. **Spedisci oggi stesso questo tuo tagliando: anch'esso paga bene!**

**LST** ISTITUTO SVIZZERO DI TECNICA  
l'indirizzo del tuo futuro

**IST - Via S. Pietro, 49/33 D - 21016 LUINO (Varese)**

tel. 0332/53 04 69

Desidero ricevere - per posta, in **visione gratuita** e senza impegno - il 1° fascicolo di Elettronica con dettagliate informazioni sul corso. (Si prega di scrivere una lettera per casella).

cognome	
nome	età
via	
n.	
C.A.P.	città

L'IST è l'unico Istituto Italiano Membro del CEC - Consiglio Europeo Insegnamento per Corrispondenza - Bruxelles.

**L'IST non effettua visite a domicilio!**

La scienza pratica sperimentale  
in scatole di montaggio  
elettronica/fisica/chimica/mineralogia

# PHILIPS

**Serie elettronica**

**2001** a grandi passi nel  
mondo della tecnologia più  
moderna e funzionale.

- EE 2013 Tecnica dei  
semiconduttori
- EE 2014 Apparecchi elettronici  
di misura
- EE 2015 Tecnica digitale
- EE 2016 Ultrasuoni
- EE 2017 Raggi infrarossi



**Scatole per esperimenti e per la didattica:** si inizia dalla conoscenza a livello scolastico, per arrivare gradualmente, con scatole successive sempre più impegnative ed affascinanti, all'hobby tecnico-scientifico più interessante e più utile nella dinamica vita attuale.

Ideate e realizzate dai tecnici dei reparti sperimentali Philips, con la collaborazione di valenti pedagoghi; molto spesso corredate dalle stesse parti originali impiegate dalla Philips nella produzione industriale dei suoi famosi apparecchi radio, televisori, elettrodomestici, ecc.

Ogni scatola contiene un manuale tecnico che è un vero e proprio libro di testo.

**Telegiochi bianco e nero e a colori**

**RICHIEDETE GRATIS  
IL CATALOGO ILLUSTRATO  
A COLORI PHILIPS**

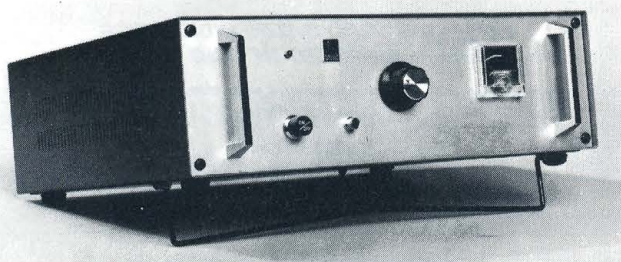


**Distribuzione: EDILIO PARODI S.p.A.**

Via Secca 14/A - 16010 MANESSENO di Sant'Olcese (GE) - Tel. (010) 40.66.41



**SITELCO**  
di Walter Spagna  
RADIOTELECOMUNICAZIONI



**TRASMETTITORE FM 10W minimi**

- FREQUENZA DA 87,5÷107 MHz
- DEVIATORE 75± QUARZATO
- ATTENUAZIONE SPURIE NON ARMONICHE 60 dB
- ALIMENTAZIONE 12/15 V cc 2A
- SENSIBILITA' INGRESSO 10 mV der. 75 KHz
- STABILITA' DI FREQUENZA MEGLIO DI 1 KHz 30 m.s.
- DISPONIBILI AMPLIFICATORI Potenza 50-100-200-300-500-700-1100W
- CONSEGNE IMMEDIATE

**TORINO - Via dei Mille, 32/a - Tel. (011) 83 81 89**

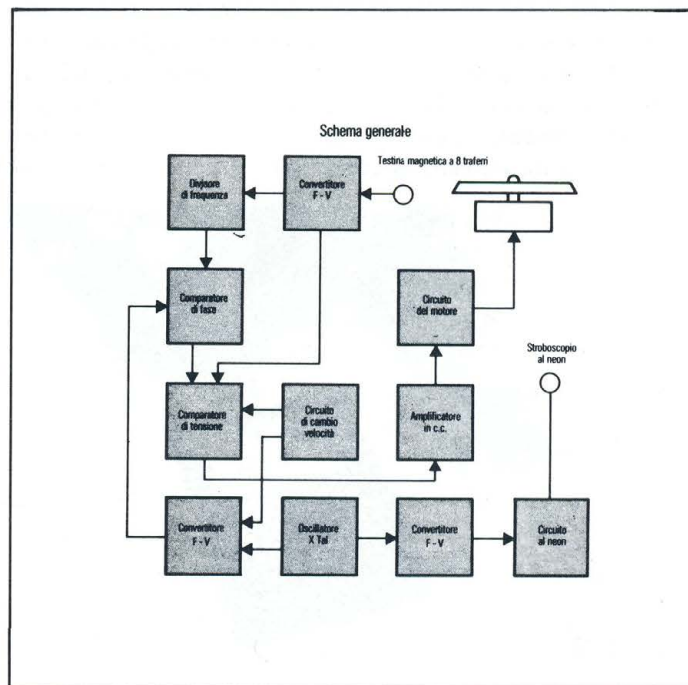
**LETTERE**

## Il motore a velocità regolata

*Ho letto che nei modelli più perfezionati di giradischi la velocità del motore è regolata elettronicamente. Se così è potete esemplificarmi in linea teorica e pratica le caratteristiche di applicazione di una tale soluzione? E quali vantaggi essa comporta?*

Renzo Borsi - Saronno

Nei giradischi che vantano caratteristiche di professionalità la trazione, cioè il movimento del piatto, viene fornita da un motore a corrente continua. Ora un motore a corrente continua ha la caratteristica che la sua velocità è proporzionale a quella che potremmo definire tensione di alimentazione. Coassiale al motore principale viene montata una dinamo di grande precisione chiamata dinamo tachimetrica. La sua caratteristica è di fornire una tensione direttamente proporzionale in modo lineare alla velocità di rotazione dell'asse. Inoltre c'è un complesso sistema di alimentazione in continua che fornisce al motore una tensione di alimentazione che varia a seconda del valore di riferimento che la dinamo gli rimanda. In tal modo un momentaneo rallentamento del piatto causato da una qualsiasi imperfezione viene immediatamente riequilibrato dalla maggior tensione di alimentazione al motore, che tende ad accelerare. Come è chiaro, un tal



sistema è sì di grande precisione, ma implica l'uso di un gran numero di componenti, a volte molto costosi, e quindi può essere applicato solo ad apparecchi il cui prezzo ha poca importanza, come quelli professionali.



## L'auto elettronica

*Dopo il contagiri elettronico e l'accensione elettronica sono apparsi sulla automobile numerosi accessori, tra i più disparati, tutti legati alla elettronica. Mi riferisco alle ultime novità in fatto di regolatore di velocità di crociera, controllo di consumi, e via dicendo. Fino a che punto questi accessori sono utili?*

Piero Chiari - Somaglia

È indubbio che l'elettronica può migliorare di molto il rendimento delle automobili, e ciò con diversi procedimenti. Tra essi due principalmente ci interessano più da vicino: quello ad azione diretta e quello ad azione indiretta. Ad azione diretta sono, per esempio, l'accensione elettronica, l'iniezione elettronica, i limitatori di giri, tutti casi in cui è l'apparecchio stesso che interviene per migliorare le caratteristiche della vettura. Ad azione indiretta invece sono il contagiri, il microcomputer di bordo che fornisce dati di consumo, media oraria, ecc., in cui il guidatore in dipendenza dei dati rilevati prende le decisioni opportune in fatto di velocità, consumo e « sportività » di guida.

In ogni caso è certo che l'uso di apparecchi siffatti, modificando in positivo direttamente o indirettamente il comportamento del mezzo sulla strada, assicurano una più



sicura circolazione ed un più diretto approccio con l'ambiente. Si consegue pertanto una sintesi tra il mezzo che noi guidiamo e le informazioni che a noi giungono, oggi anche dall'elettronica, sempre più preziosa nella nostra vita di tutti i giorni.

**abbonati a FOTOCAMERA  
la rivista PIÙ di fotografia**

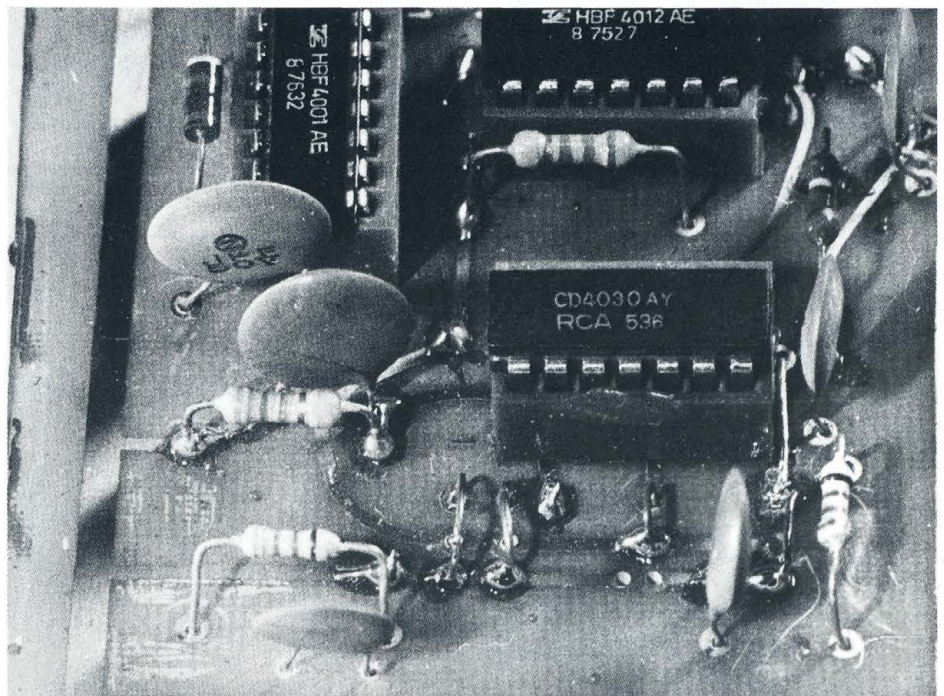


# Estate senza ladri: antifurto system!

a cura di FRANCESCO MUSSO

La tecnologia raggiunta dall'elettronica ci consente la realizzazione di una centralina antifurto elettronica fatta con le nostre mani, e da collocare nel nostro appartamento.

Consumo bassissimo e lunga autonomia alla batteria tampone in assenza della rete luce. Per i ladri, tempi sempre più duri.



**G**li antifurti sono un po' il best-seller dell'elettronica ad uso degli sperimentatori, ed infatti non vi è rivista che periodicamente non pubblichi un qualche schema in merito. D'altro canto sono questi, purtroppo, dispositivi di grande attualità ed interesse al giorno d'oggi vista la continua escalation tecnologica di questo « gioco fra guardie e ladri » nel quale l'elettronica molto salomonicamente fornisce aiuto ad entrambe le parti,

dando ai primi dispositivi sempre più efficaci ed ai secondi apparecchiature sempre più sofisticate per neutralizzare i sistemi di allarme.

Quanto andremo a proporvi con questo ed altri articoli che seguiranno vuole essere il nostro personale contributo affinché la faticosa bilancia abbia a pendere dalla parte degli onesti cittadini.

Abbiamo messo in cantiere una centralina antifurto la quale si col-

loca degnamente fra quelle presenti oggi in commercio, a prezzi anche notevoli, date le prestazioni offerte e la sua grande versatilità.

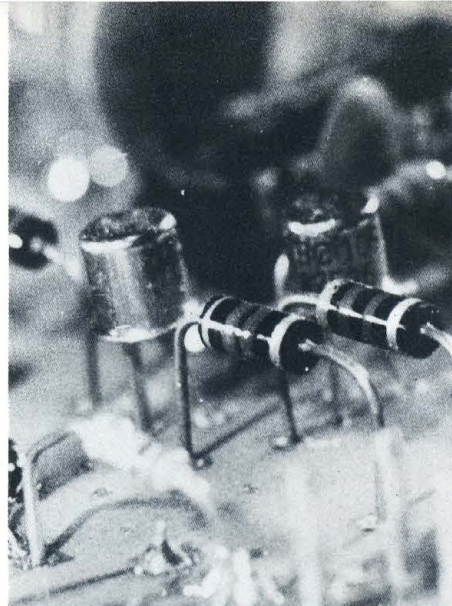
Ad un sistema unico su singola scheda abbiamo preferito un sistema modulare con più basette, ad ognuna delle quali viene affidata una funzione ben precisa; e ciò in considerazione del fatto che coloro che già dispongono di un più semplice sistema antifurto avrebbero potuto migliorarlo aggiungendo solo le parti che interessavano. Inoltre anche chi parte da zero non deve subito affrontare una grande spesa ed impegnarsi con un unico grande circuito.

Il primo modulo, che è anche quello fondamentale per una centralina antifurto, è la unità logica di controllo oggetto di questo primo articolo e della quale vi forniremo ora in dettaglio tutti i suoi connotati. A titolo di pura curiosità vi anticipiamo che tratteremo nei prossimi numeri altri due moduli: il carica-batterie automatico per batteria tampone, e la sirena elettronica la cui adozione con questo tipo di centralina è decisamente consigliabile. Seguirà infine un quarto modulo in

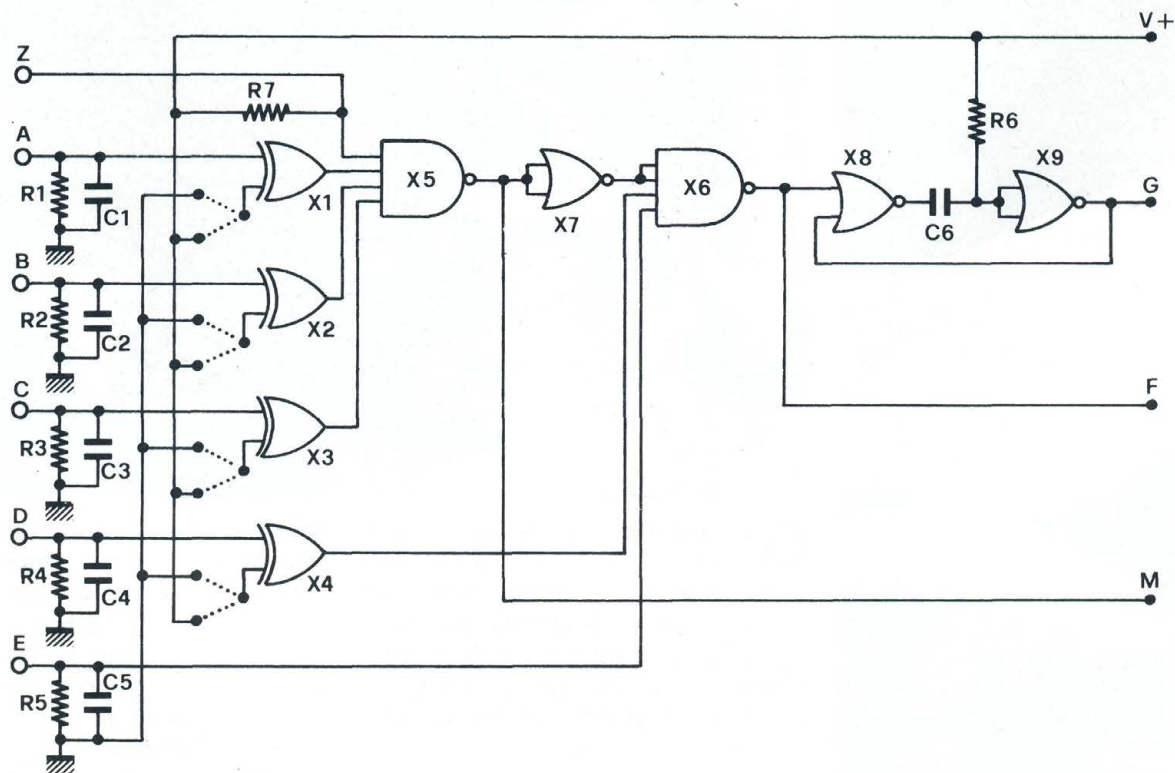
grado di permettervi di tenere inserito l'antifurto anche quando siete in casa e questo si trova ancora in fase di studio.

Detto questo facciamo un primo approccio con l'unità logica di controllo alla quale compete l'incarico di tenere sotto controllo i sensori di effrazione disposti nei vari locali, i quali possono andare dai semplici contatti magnetici REED fino alle unità radar o ad ultrasuoni. Tutto il sistema è stato studiato in modo da presentare il più basso consumo possibile così da assicurare una lunga autonomia alla batteria tampone anche nel caso di assenze molto prolungate della rete luce.

Lo schema al quale siamo pervenuti discende da una attenta analisi dei pregi e dei difetti di circuiti analoghi presentati in passato; tale analisi ci ha permesso di esaltare i primi e di eliminare i secondi. Abbiamo poi fatto in modo che la centralina potesse lavorare in una ampia gamma di tensioni di alimentazione non potendo prevedere con esattezza a priori quale sarebbe stata la tensione di lavoro dei rivelatori attivi di effrazione, quali i radar, ecc., anche se



questi di norma funzionano ad una tensione standard pari a 12V. Per ottenere ciò abbiamo fatto ricorso agli integrati C/MOS i quali non sono per nulla schizzinosi sotto questo profilo accettando tensioni comprese fra i 3 ed i 15 volt. Salvo lievi ritocchi alla resistenza di base del transistor che pilota il relè i valori degli altri componenti si adattano a tensioni comprese almeno fra gli 8 ed i 15 V. Un'altra considerazione che ci ha spinti verso questa famiglia



Schema elettrico della logica di ingresso: A, B, C ingressi ad azione istantanea, D e E ingressi ad azione ritardata, Z terminale di espansione per gli ingressi.

di integrati è la loro più alta immunità al rumore, e questa è una caratteristica da tenere ben presente quando si deve installare un antifurto in prossimità di zone industriali. Infine, in merito agli ingressi: essi debbono essere in grado di accettare segnali di allarme sia a livello alto che basso, a seconda del tipo di sensore a cui risultano collegati; il tutto è stato ottenuto rendendo tali ingressi programmabili dallo stesso utente.

Queste in breve le considerazioni che hanno ispirato il progetto che ora passiamo ad illustrarvi.

### Schema elettrico

Anche questa volta la descrizione del circuito avviene scomponendo lo stesso in alcuni blocchi funzionali i quali verranno esaminati via via singolarmente, in quanto pensiamo essere questo un modo di procedere che facilita il lettore nella comprensione di quanto gli viene proposto. Tale descrizione rispetta per altro lo stesso modo di procedere usato in sede di progettazione durante la quale ogni funzione è stata analizzata singolarmente. Partiamo dal circuito di

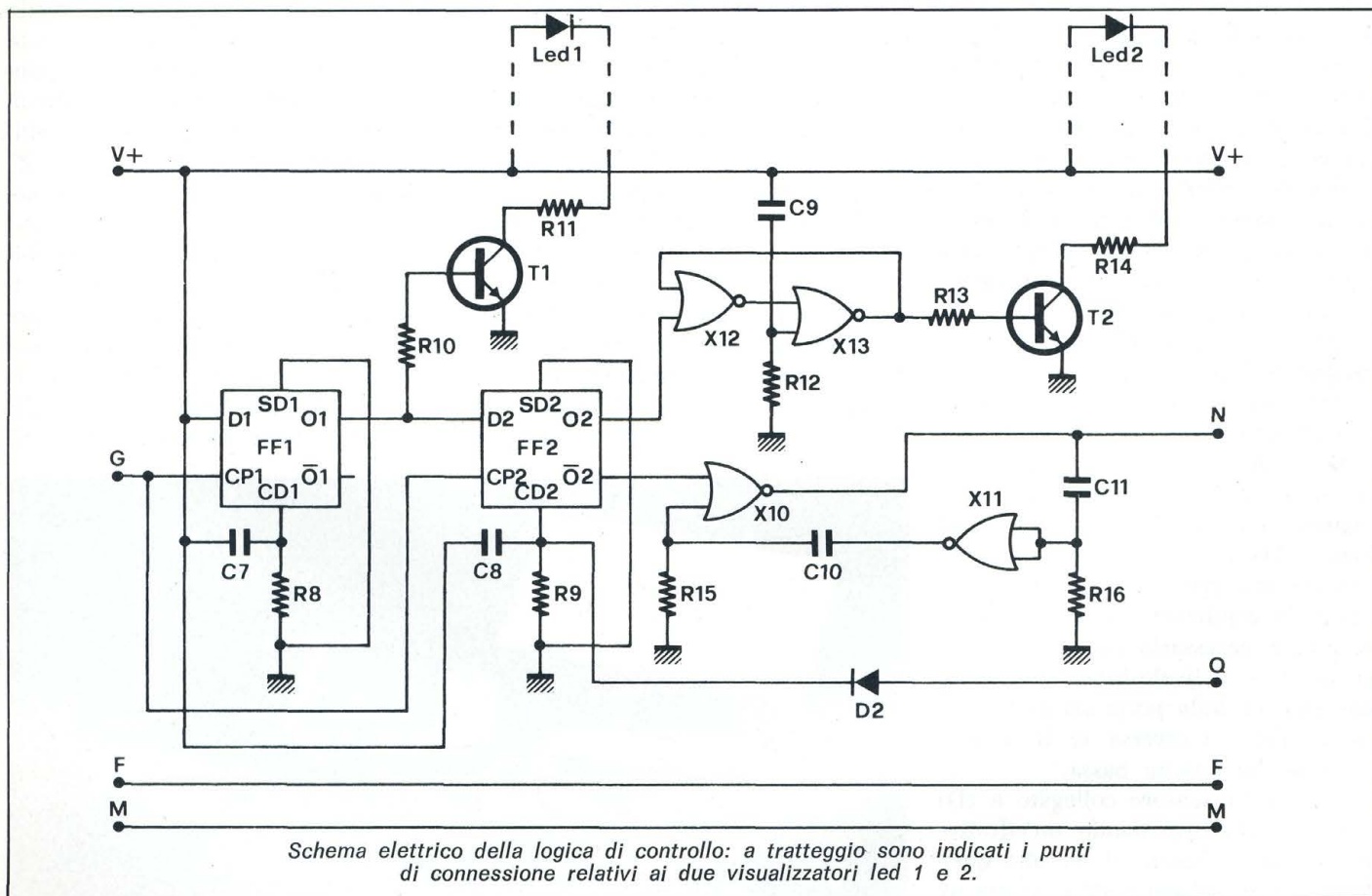


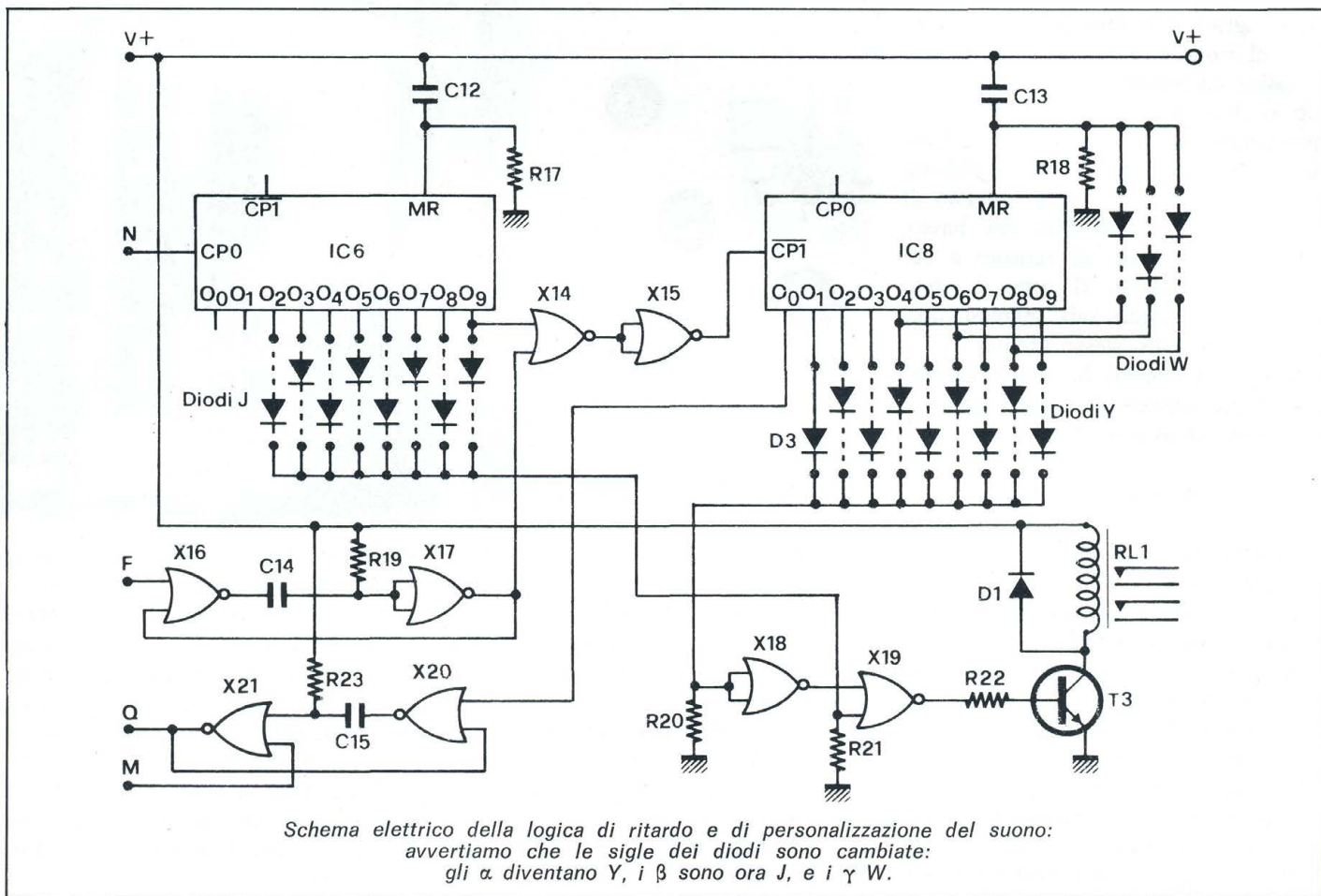
ingresso dell'unità logica dal quale dipendono in buona parte l'affidabilità e la flessibilità del dispositivo.

Abbiamo previsto due ingressi ad azionamento ritardato dell'allarme e tre ad azionamento immediato (A, B, C) espandibili però tramite il punto (Z). Partiamo dall'ingresso ritardato (E) il quale accetta solo sensori che a riposo presentano un'uscita a livello logico alto, e notiamo subito la coppia R5-C5 di cui R5 serve per abbassare l'impedenza offerta

da questo ingresso la quale altrimenti sarebbe pari a quella elevatissima caratteristica degli input dei C/MOS. Senza R5 i disturbi di natura elettromagnetica captati dai cavi di collegamento darebbero facilmente luogo a dei falsi allarmi, cosa assolutamente da evitare. Ad R5 dà man forte C5 il quale fuga a massa i segnali RF captati dai cavi; quanto detto vale ovviamente per tutti gli ingressi della centralina.

Quando l'uscita del sensore colle-





gato ad (E) va bassa, va alta l'uscita della Nand  $X_6$  la quale innesca il monostabile da  $X_8$   $X_9$  a cui spetta il compito di fornire un impulso positivo al punto (G) utile per i circuiti successivi. Il monostabile serve a prevenire falsi allarmi dovuti al rimbalzo dei contatti degli interruttori meccanici o elettromeccanici collegati agli ingressi ritardati. Veniamo all'ingresso (D) servito dall'OR Escusivo  $X_4$  il quale è l'unico ingresso ritardato programmabile.

Per capire come ciò sia possibile è sufficiente fare mente locale sul funzionamento dell'OR escusivo la cui uscita è alta se, e solo se, i due ingressi non sono allo stesso livello logico. Da ciò si desume che se il sensore collegato al punto (D) presenta, in condizioni di riposo, l'uscita alta è necessario porre l'altro ingresso di  $X_4$  a livello basso se si vuole che l'uscita della porta sia alta come deve essere; viceversa se il sensore a riposo ha l'uscita bassa.

Quando il sensore collegato a (D) cambia stato, segnalando un'effrazione, va bassa l'uscita di  $X_4$ , alta quella di  $X_6$  ed il monostabile genera un

impulso positivo sul punto (G); la durata di tale impulso vale:

$$T = 1,44 RC.$$

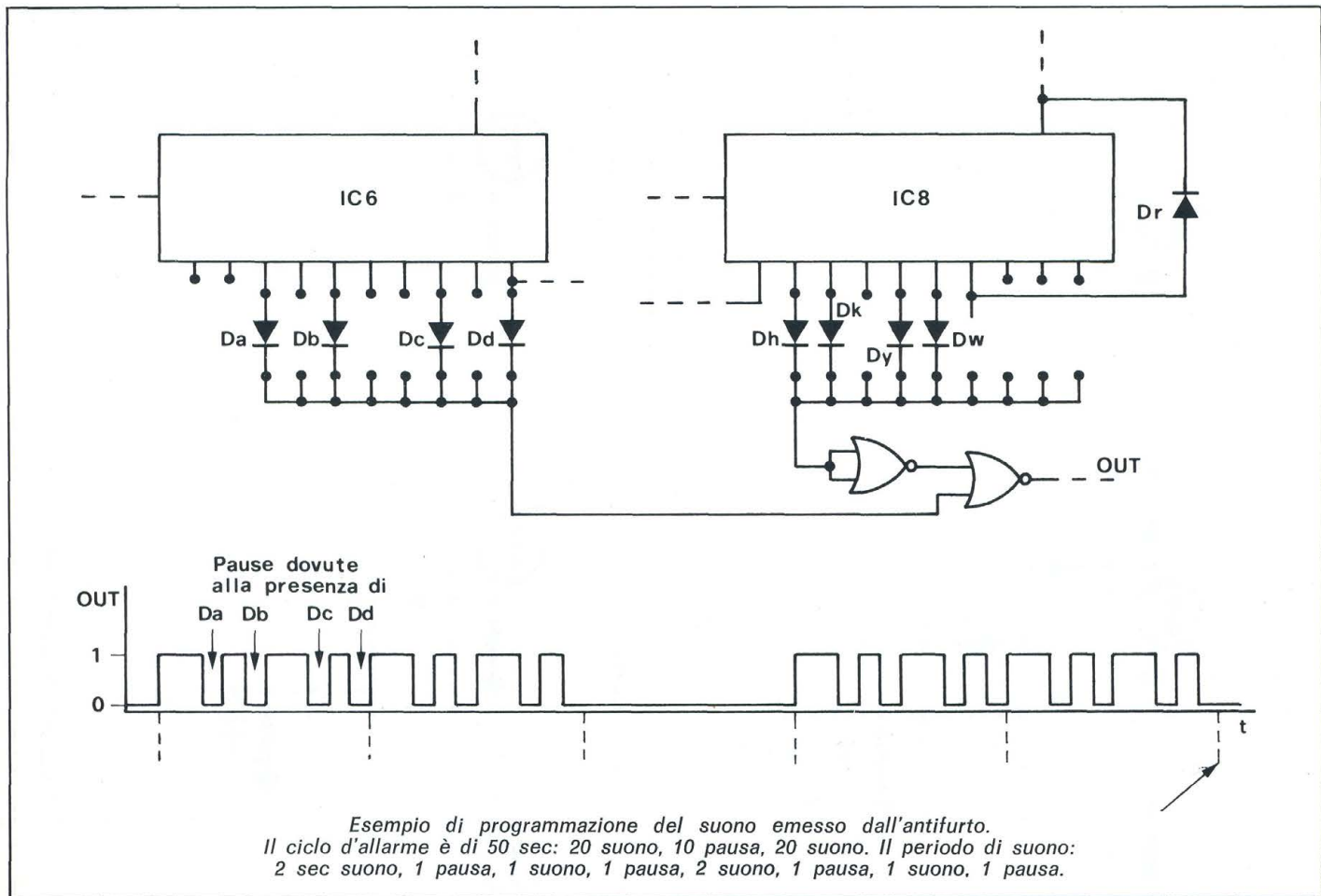
Quando i sensori collegati a (D) e/o a (E) rilevano un'effrazione, va pure alto il punto (M) della cui utilità parleremo in seguito.

Veniamo ora ai tre ingressi A, B, C ad attivazione immediata dell'allarme per i quali in merito alla loro programmazione vale quanto detto per l'ingresso (D). Quando uno o più segnali di avvenuta effrazione arrivano su tali ingressi una o più delle porte  $X_{1,2,3}$  si pone con l'uscita bassa, man-

dando alta quella di  $X_5$ , bassa quella di  $X_7$  (NOR come inverter) e alta quella di  $X_6$ . Di conseguenza sul punto (G) si forma un impulso positivo, ed i punti (F) ed (M) vanno alti.

Il quarto ingresso di  $X_5$  (punto Z) collegato a V+ tramite R7 serve come espansore qualora servano altri ingressi per la centralina; noi vi forniamo a parte lo schemino di un circuito in grado di espandere di altre cinque unità il numero degli ingressi con la sola aggiunta di un 4011, in quanto la porta NOR segnata nello schema è quella di avanzo dal 4001





utilizzato per realizzare il monostabile. La comprensione del funzionamento di questo circuito sussidiario è facilissima, per cui vi diciamo di esso solo di fare attenzione poiché questi ingressi aggiuntivi accettano solamente dei sensori la cui uscita a riposo è a livello logico 1.

### Riepilogo del blocco

A riposo i punti F, G, M sono a livello logico 0. Se arriva un segnale di allarme su D e/o E, va alto M e da G esce un impulso positivo. Se arriva un segnale di allarme su A, B, C vanno alti F ed M, ed esce l'impulso da G. Pregi: programmabilità ed espandibilità degli ingressi, desensibilizzazione dei medesimi nei confronti dei disturbi ad opera delle reti R/C.

*Il gruppo sensore-analizzatore Elcron VR01-AR02 per la protezione di vetrate e superfici metalliche. Versatile e sicuro assicura anche un alto grado di immunità alle interferenze ed ai falsi allarmi.*

### Logica di controllo

Questo è il secondo blocco in cui abbiamo scomposto lo schema ed è costituito da due integrati che racchiudono due flip-flop D type (4013) e quattro porte NOR (4001). Anche per questa centralina abbiamo mantenuto il pregio offerto dall'antifurto a C/MOS per auto pubblicato sul numero di aprile 1978 consistente nel non avere temporizzazione in uscita dal luogo protetto dal dispositivo.

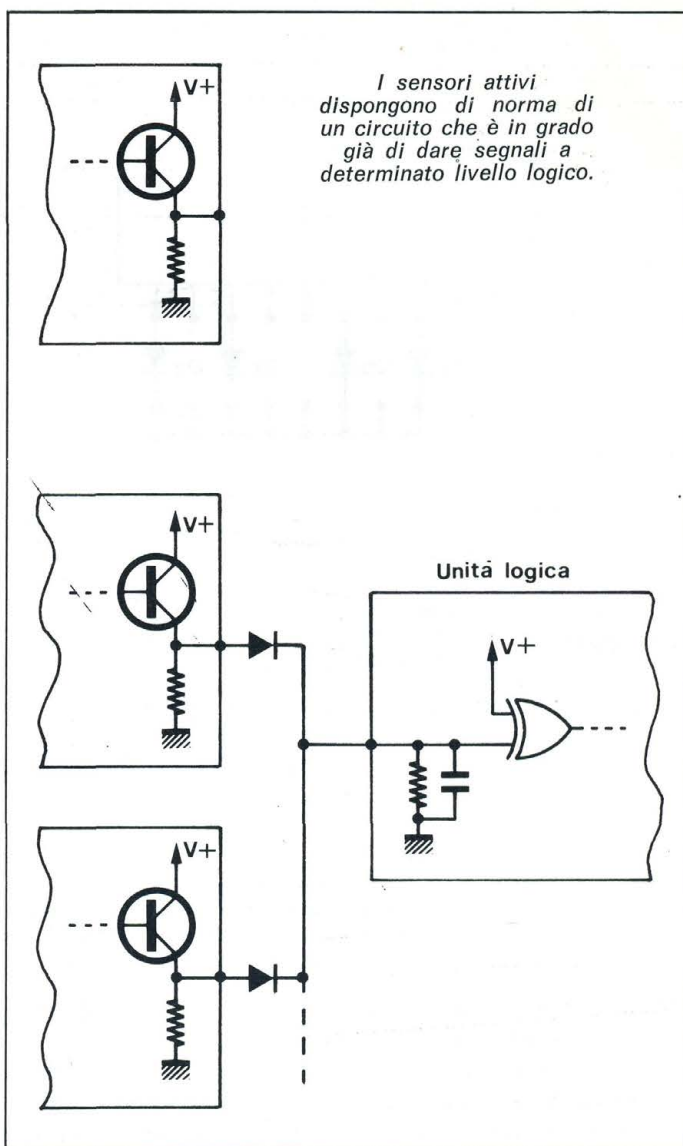
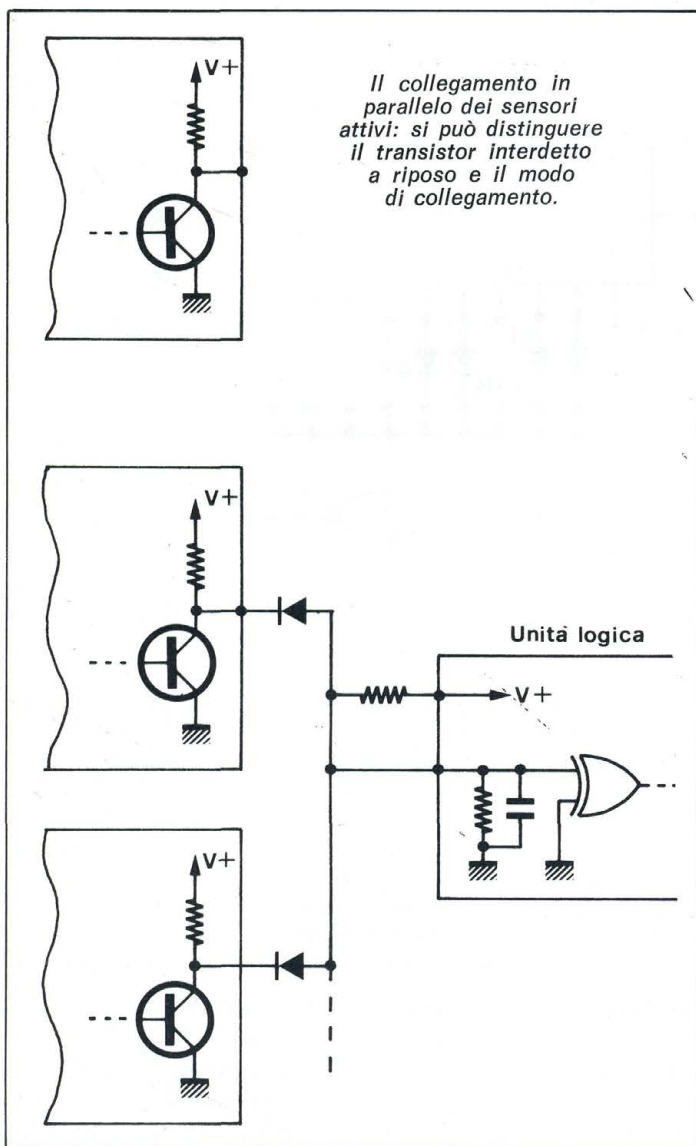
Serve pertanto anche qui una logica di conteggio la quale, alla prima apertura della porta, il cui sensore relativo è collegato ad un ingresso ritardato, metta solamente l'antifurto in stato di allerta.

La prima parte dello schema è analoga a quella del passato antifurto a cui abbiamo accennato, componendosi anch'essa di due flip-flop connessi in cascata. All'accensione i due condensatori posti fra V+ e gli ingressi CD<sub>1,2</sub> provvedono un impulso positivo che resetta gli stessi F.F. forzando basse le uscite O<sub>1,2</sub> (vanno alte O<sub>1,2</sub>).

Apprendo la porta di casa, quella del

capannone o la portiera dell'auto collegate agli ingressi (D) o (E) si genera il già visto impulso di clock sul punto (G) e questo viene applicato su CP<sub>1,2</sub>. Il primo flip-flop ha l'ingresso dati D<sub>1</sub> a livello logico 1 per cui commuta mandando alta O<sub>1</sub> mentre il secondo rimane nello stato originario (O<sub>1</sub> bassa) in quanto, a causa dei tempi di propagazione interni al primo F.F., l'impulso di clock lo coglie con ancora D<sub>2</sub> nello stato basso. L'uscita O<sub>1</sub>, ora alta, pone in conduzione TR1 il quale accende il led Ld1, verde, segnalando in tal modo che il dispositivo è stato attivato.

Alla seconda apertura della porta commuta il secondo flip-flop, per cui O<sub>2</sub> va bassa attivando l'oscillatore tessuto attorno a due porte NOR il cui segnale è disponibile sul punto (N). L'uscita O<sub>2</sub> pone in conduzione TR2 il quale fa accendere Ld2 rosso. Gli ingressi ad azionamento istantaneo dell'allarme hanno su questa parte del circuito lo stesso effetto di quelli ritardati, giacché un segnale di effrazione da loro inviato genera anch'esso un impulso di clock sull'uscita (G) del monostabile del primo blocco.



Il led Ld1 svolge un'azione preventiva molto utile facendo capire al ladro che da quelle parte tira aria cattiva e convincendolo a girare alla larga; il che è soprattutto valido se il dispositivo viene sistemato su di una automobile.

### Riepilogo del blocco

All'accensione i due flip-flop vengono resettati, Ld<sub>1,2</sub> sono spenti, l'oscillatore è bloccato. Aprendo la porta la prima volta uscendo si accende Ld1. Aprendo la porta la seconda volta si accende Ld2 ed entra in funzione l'oscillatore.

### Logica di ritardo e di allarme

Questa parte dello schema è del tutto insolita ed è quella che caratterizza e distingue questa centralina da altri dispositivi presentati in passato, non solo su Radio Elettronica.

Il perché di un tale circuito si spiega con la pregevolezza di cui abbiamo voluto munire la nostra centralina, e cioè la possibilità di avere un allarme personalizzato. Molti ritengono di scarsa utilità un antifurto in quanto sostengono, e non sempre a torto purtroppo, che è del tutto inutile far suonare una sirena se poi la gente per paura, per individualismo esasperato o per menefreghismo non telefona al 113. Questo discorso perde molto di validità se a sentire l'allarme è un vostro amico il quale conosca il « motivetto » suonato dalla vostra sirena.

Tornando allo schema notiamo, nel terzo blocco, la presenza di due divisori per 10 decodificati alias 4017 di cui il primo svolge la mansione di elemento di ritardo. All'accensione le reti R/C poste sugli ingressi MR azzerano automaticamente i contatori ( $0_0 = H_{1+9} = L$ ) garantendo

che TR3 sia in interdizione.

Se arriva un segnale di effrazione dagli ingressi ritardati (può trattarsi anche del proprietario che rientra) abbiamo visto che si mette in moto l'oscillatore, e che sul punto (N) vengono a trovarsi dei segnali ad onda quadra con frequenza di circa 1 Hz. Tali oscillazioni vengono contate e divise per dieci da IC6 la cui uscita  $0_9$  va alta dopo 9 secondi; e questo è il tempo che il proprietario ha a disposizione per disinserire l'antifurto. Per ridurre tale tempo basta aumentare la frequenza dell'oscillatore, e ciò è consigliabile visto che 5-7 secondi possono bastare; si lascia così al ladro un tempo veramente insufficiente per trovare la centralina e disattivarla.

Andando alta, la  $0_9$  di IC6 fornisce, tramite X<sub>14</sub> X<sub>15</sub> un impulso positivo all'ingresso CPo di IC8 il quale avanza di uno nel conteggio mandando



alta la sua uscita  $O_1$ ; TR3 viene posto in conduzione tramite il diodo  $D_3$  e  $X_{18,19}$ .

Gli ingressi istantanei attivano invece immediatamente l'allarme in quanto mandando alto il punto (F) del primo blocco (uscita di  $X_5$ ), il quale innesca il monostabile formato da  $X_{16,17}$  di cui l'uscita del secondo NOR invia tramite  $X_{14,15}$  un impulso di clock all'ingresso CPO della seconda decade; questa si pone così con l'uscita  $O_1$  alta in modo immediato; ne segue il passaggio in conduzione di TR3, ed il suono della sirena.

L'oscillatore posto nel secondo blocco viene pur esso attivato per cui ogni 10 secondi la prima decade invia degli impulsi di clock che fanno avanzare il conteggio della seconda.

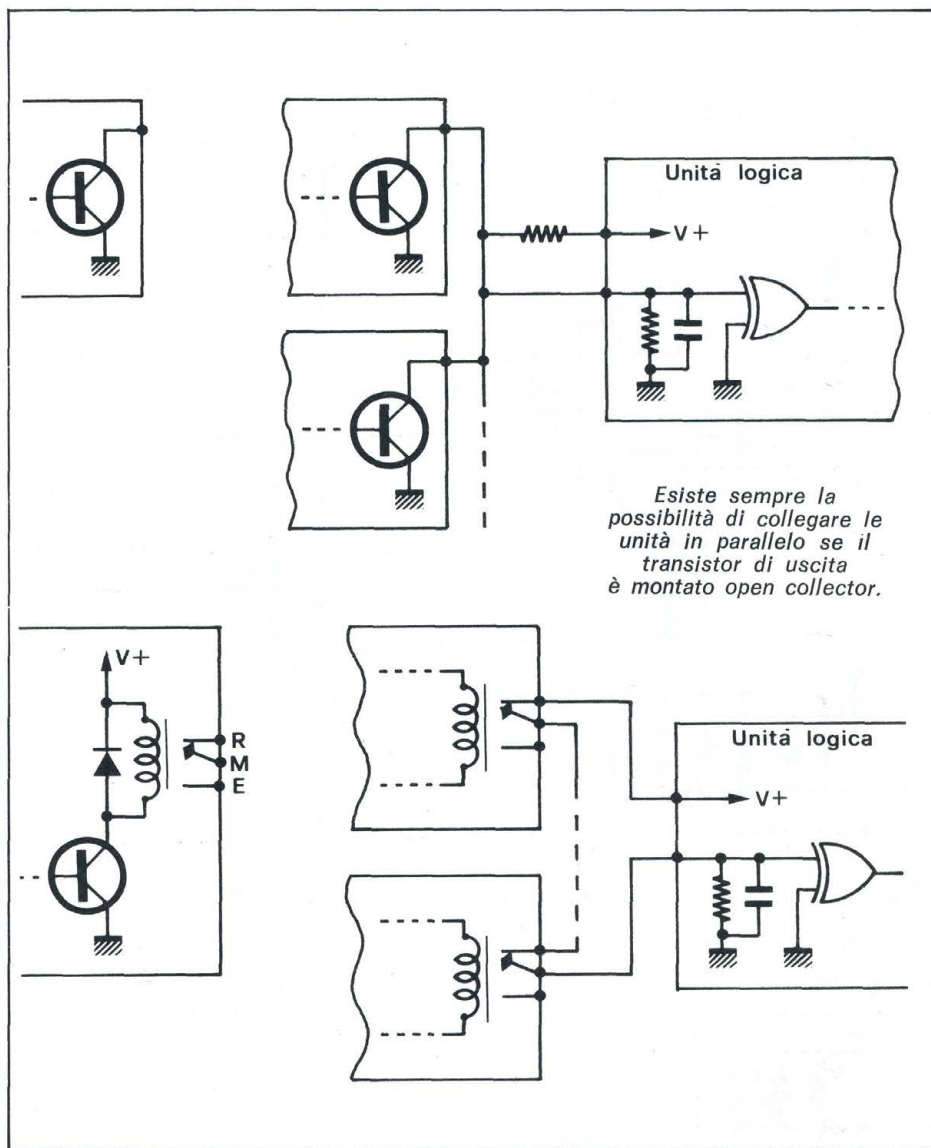
Quando quest'ultima ha contato fino a dieci torna alta la  $O_0$  la quale innesca il monostabile realizzato attorno a  $X_{20,21}$ , per cui sull'uscita di  $X_{21}$  (punto Q) può formarsi un impulso positivo ma solo a patto che il secondo ingresso della porta, collegato all'uscita di  $X_6$  (punto M) sia nello stato basso. Ciò si verifica solamente se le porte e/o le finestre sono state richiuse e se l'intruso ha abbandonato il locale sorvegliato dal fascio di ultrasuoni o di microonde.

In queste condizioni (punto M basso) da  $X_{21}$  esce effettivamente un impulso il quale resetta il secondo flip-flop ( $O_2$  bassa,  $O_2$  alta) che blocca l'oscillatore; e l'antifurto torna in condizioni di riposo.

Se invece i sensori continuano a segnalare una effrazione l'oscillatore non viene bloccato e l'allarme, dopo una pausa di dieci secondi, torna a suonare. Abbiamo visto come si fa a far suonare l'allarme ma resta ancora da vedere il modo in cui suona ovvero come si ottiene il suono « personalizzato ».

Se tutte le uscite  $O_{1+9}$  di IC8 risultassero collegate, tramite un diodo, alla base di TR3 si otterrebbero 90 secondi di suono e dieci di pausa mentre, omettendo alcuni di questi diodi, possiamo incrementare il numero delle pause e distribuirle a piacere nell'arco dei 90 secondi; per ogni diodo omesso si ottengono dieci secondi di pausa.

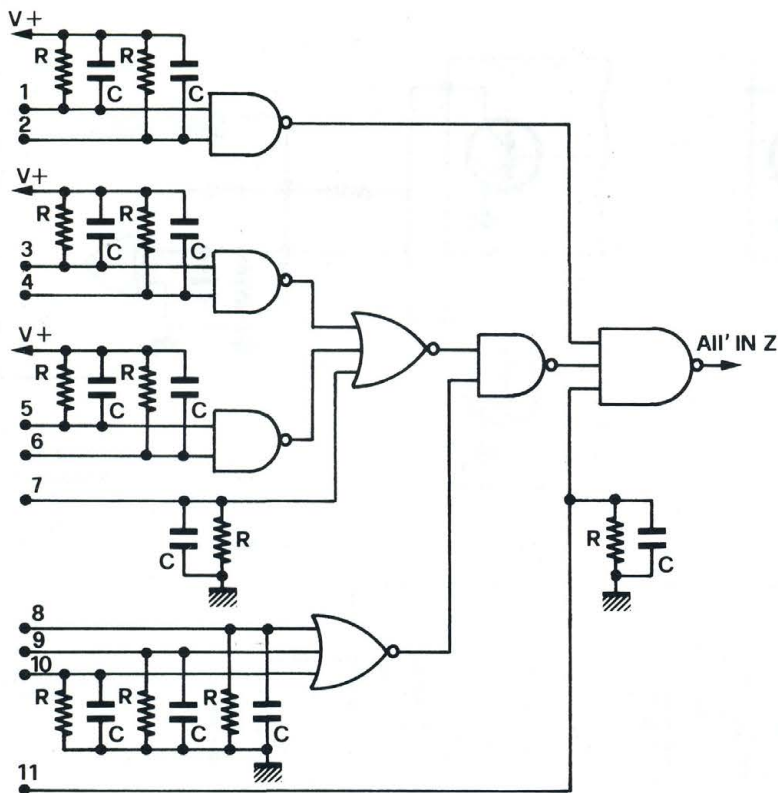
In questo modo si ottiene una prima personalizzazione del segnale



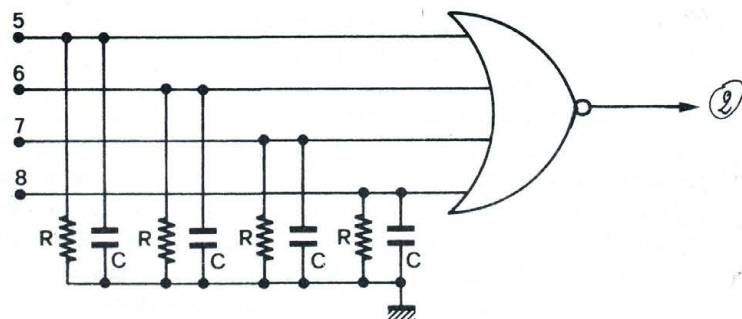
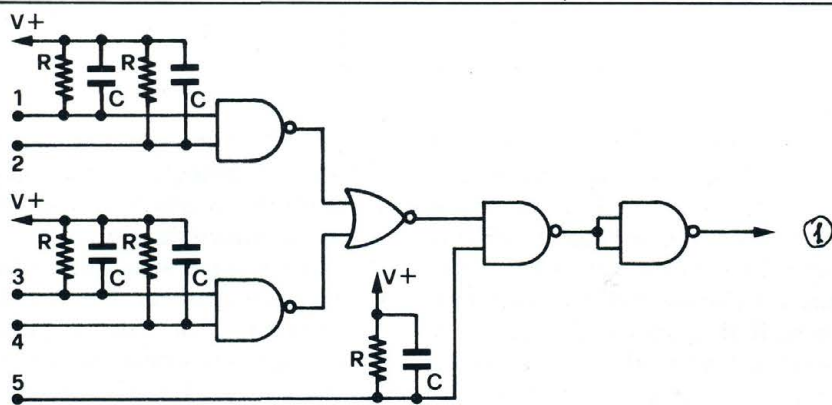
di allarme emesso dal dispositivo, mentre per una ulteriore caratterizzazione dobbiamo rivolgerci all'altra decade IC6. Questa permette di « modulare » l'allarme con un susseguirsi di periodi di suono e di pausa che possono alternarsi al ritmo di uno al secondo. La logica di funzionamento è simile ma inversa rispetto alla precedente. In questo caso è la presenza del diodo sull'uscita della decade che caratterizza i periodi di pausa e non quelli di suono. Se la cosa vi sembra un po' ingarbugliata date un'occhiata al disegno che vi proponiamo come esempio chiarificatore. La prima uscita che può attivare l'allarme è la  $O_1$  di IC8 e pertanto tale uscita deve essere collegata a  $X_{18,19}$  tramite il diodo, al fine di non introdurre ulteriori e dannosi ritardi; per lo stesso motivo sull'uscita  $O_0$ , ma è bene anche sulla  $O_2$ , non vanno collocati dei diodi.

Oltre al vantaggio rappresentato da un antifurto in grado di emettere un suono distinguibile da quello degli altri, si consegue anche un risparmio di energia; cosa da non trascurare dal momento che tali dispositivi è bene vengano alimentati da una batteria ricaricabile. Infatti la prima cosa che fa il ladro è proprio quella di tagliare i fili della luce o di togliere la corrente, disinserendo la valvola automatica che nei palazzi di oggi si trova nelle cantine assieme al contatore. Si consideri inoltre che l'efficacia di un suono intervallato è la stessa di uno continuo di pari durata.

Riepilogando il funzionamento dell'antifurto diciamo che nove secondi dopo che è stato attivato un sensore collegato ad un ingresso ritardato, o immediatamente se esso risulta collegato ad uno istantaneo, scatta l'allarme con un suono caratteristico. Dopo novanta secondi di suono segue



Il numero degli ingressi può essere espanso:  
 $R = 100 \text{ Kohm}$ ,  $C = 0,1 \text{ microF}$ .



Espansione numero ingressi:  $R = 82 \text{ Kohm}$ ,  $C = 0,1 \text{ microF}$  (in alto);  
 $R = 100 \text{ Kohm}$ ,  $C = 0,1 \text{ microF}$  (in basso).

obbligatoriamente una pausa di dieci secondi e, se i sensori continuano a rivelare una effrazione, riprende il ciclo del suono; altrimenti l'antifurto torna nella condizione di allerta pronto a rispondere ad una nuova intrusione.

Se giudicate eccessivo il periodo di novanta secondi minimi di suono e volete ridurlo è sufficiente che collegiate a mezzo di un diodo una delle uscite di IC8 al relativo ingresso MR; in tal caso la decade viene azzerata un numero di decine di secondi dopo lo scatto dell'allarme pari al numero che individua l'uscita collegata a MR.

Esempio: volendo avere un ciclo di allarme di 50 secondi si deve collegare  $O_5$  al terminale MR tramite un diodo. Il master è stato previsto per permettere di collegare ad MR le uscite  $O_4$ ,  $O_6$ ,  $O_8$  a scelta.

### Il master

Al fine di evitare il ricorso a piste molto sottili le quali pongono dei problemi sia per quanto concerne la fotoincisione che la saldatura dei componenti, abbiamo optato per un tracciato da eseguire su vetronite doppio rame. Circa i metodi per realizzare in modo semplice e sufficientemente preciso una basetta doppio rame rimandiamo il lettore a quanto scritto in altra parte di questo articolo.

Con questo genere di basette sussiste per altro il problema della saldatura degli zoccoli per integrati dal lato componenti, visto che il corpo in plastica dello zoccolo stesso copre totalmente o quasi le piazzole.

Il problema si può risolvere con la metallizzazione dei fori ma i prodotti necessari per questa operazione risultano costosi e la tecnica da seguire non è proprio alla portata di tutti. L'ostacolo è stato comunque aggirato elegantemente facendo in modo che tutti i piedini degli integrati venissero collegati alle piste dal solo lato saldature, mentre quelle che coronano dal lato componenti vengono fatte passare sul lato inferiore poco prima che vadano ad allacciarsi agli zoccolotti.

Con tale soluzione diviene possibile realizzare la basetta anche con vetronite semplice, in quanto le piste relative all'altra faccia (lato componenti) possono essere sostituite da dei ponticelli realizzati con cavetto isolato.

## Montaggio

Munitevi di zoccoli, e di quelli a basso profilo, da infilare subito per creare degli utili punti di riferimento sulla basetta e quindi passate a porre in corto fra loro tutte le coppie di piazzole che collegano i tratti di piste dal lato componenti alle rispettive prosecuzioni sul lato saldature; tali coppie di piazzole si trovano per lo più vicino agli integrati.

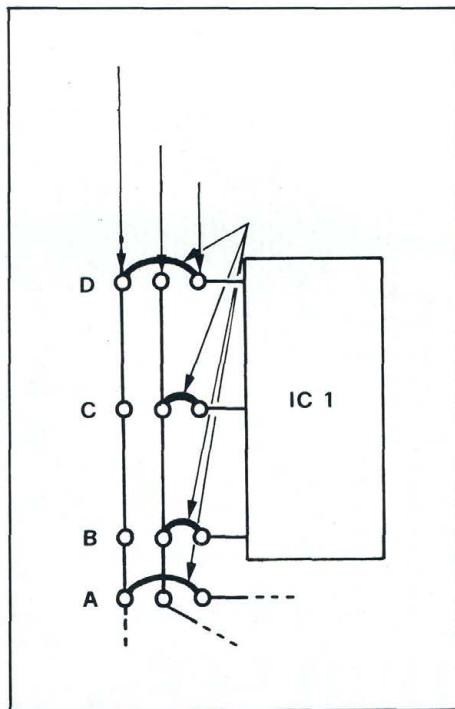
Fra i primi potete anche montare il connettore che serve ad allacciare la basetta alle altre parti dell'antifurto.

In originale il master era stato previsto per accogliere un connettore a 21 poli con passo degli integrati Quad-In-Line (G.B.C. GQ 6431-00) ma, vista la sua non facile reperibilità, abbiamo impiegato per il prototipo due più comuni connettori a 11 poli con passo (5,08 (G.B.C., GQ 6590-11), reperiti a Torino presso Allegro in corso Re Umberto. Saldare i due maschi sulla basetta, infilate le due femmine e quindi incoltatele fra di loro in modo da formare un connettore unico a 22 poli.

Il master resta comunque in grado di accogliere il connettore previsto in origine esteticamente migliore e decisamente più pratico. Passate quindi al montaggio di TR3 che sarà bene munire di un piccolo dissipatore, a quello della resistenza di base R22, del diodo posto in parallelo alla bobina del relay e del relay stesso. Se ne usate uno simile a quello del nostro prototipo saldate sui terminali relativi alla bobina due brevi spezzoni di filo rigido da infilare nelle rispettive piazzole prima di avvitare il relay sulla basetta.

Non vi sono qui dei gruppi di componenti tutti uguali la cui posizione sia facile da distinguere. Pertanto vi consigliamo di procedere al cablaggio saldando man mano i componenti che ruotano attorno ad ogni integrato partendo da quei componenti la cui posizione è più facilmente individuabile.

Fate attenzione che i reofori di alcuni componenti passivi servono anche per il collegamento fra alcune piste che corrono dal lato componenti con le loro prosecuzioni dal lato saldature. E' chiaro che tutti i condensatori e le resistenze sulle cui piazzole (quelle poste sul lato componenti) giungono delle piste ramate

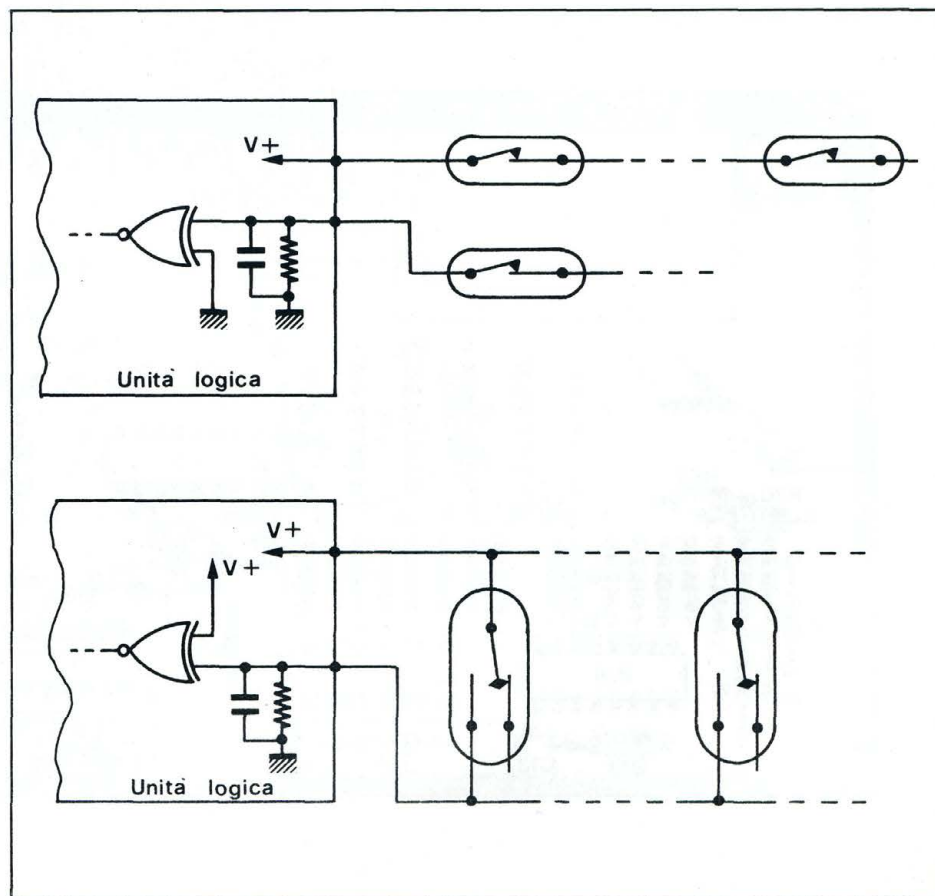


*Collegamento in serie degli interruttori (in alto) chiusi a riposo. Aperti a riposo (sotto) con deviatori in parallelo.*

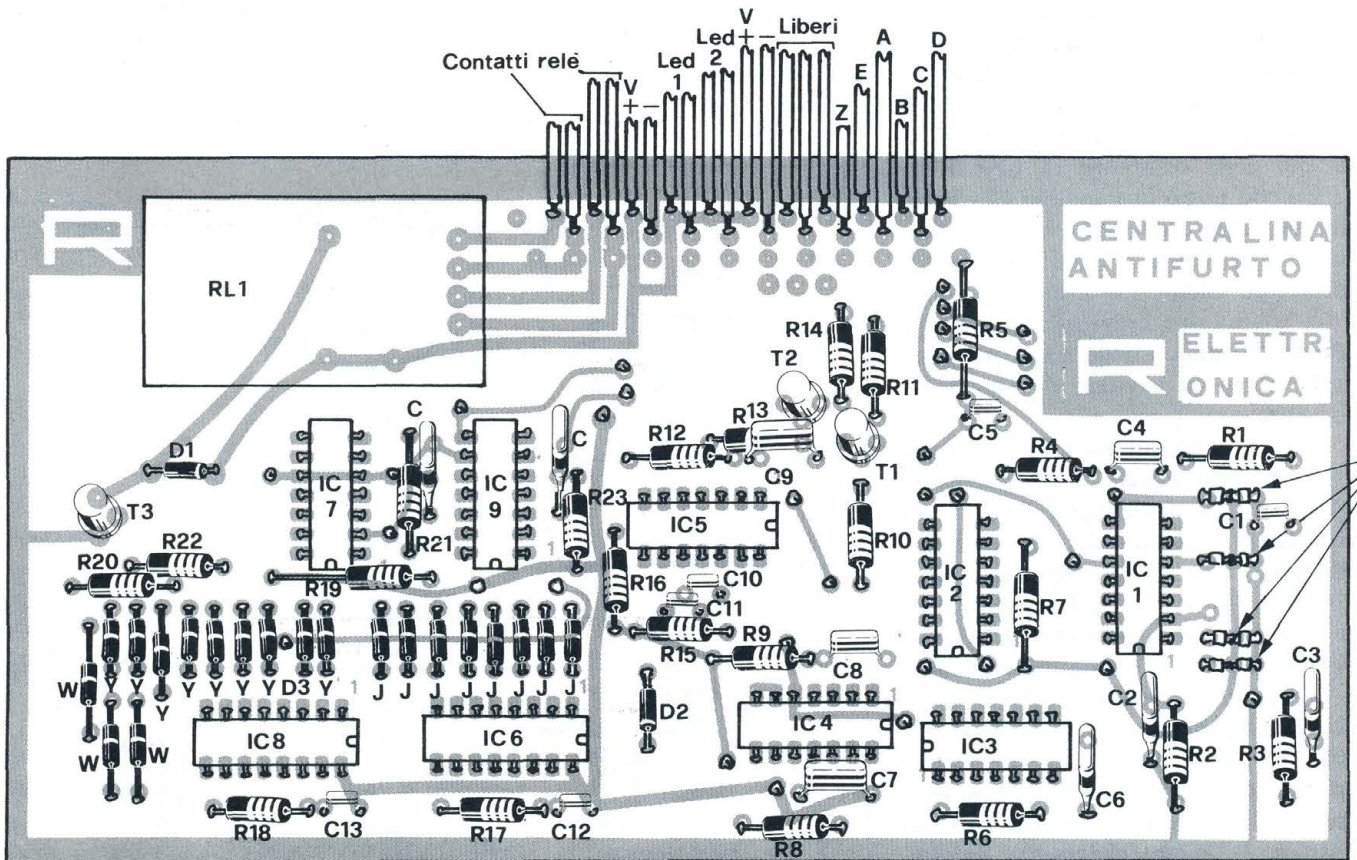
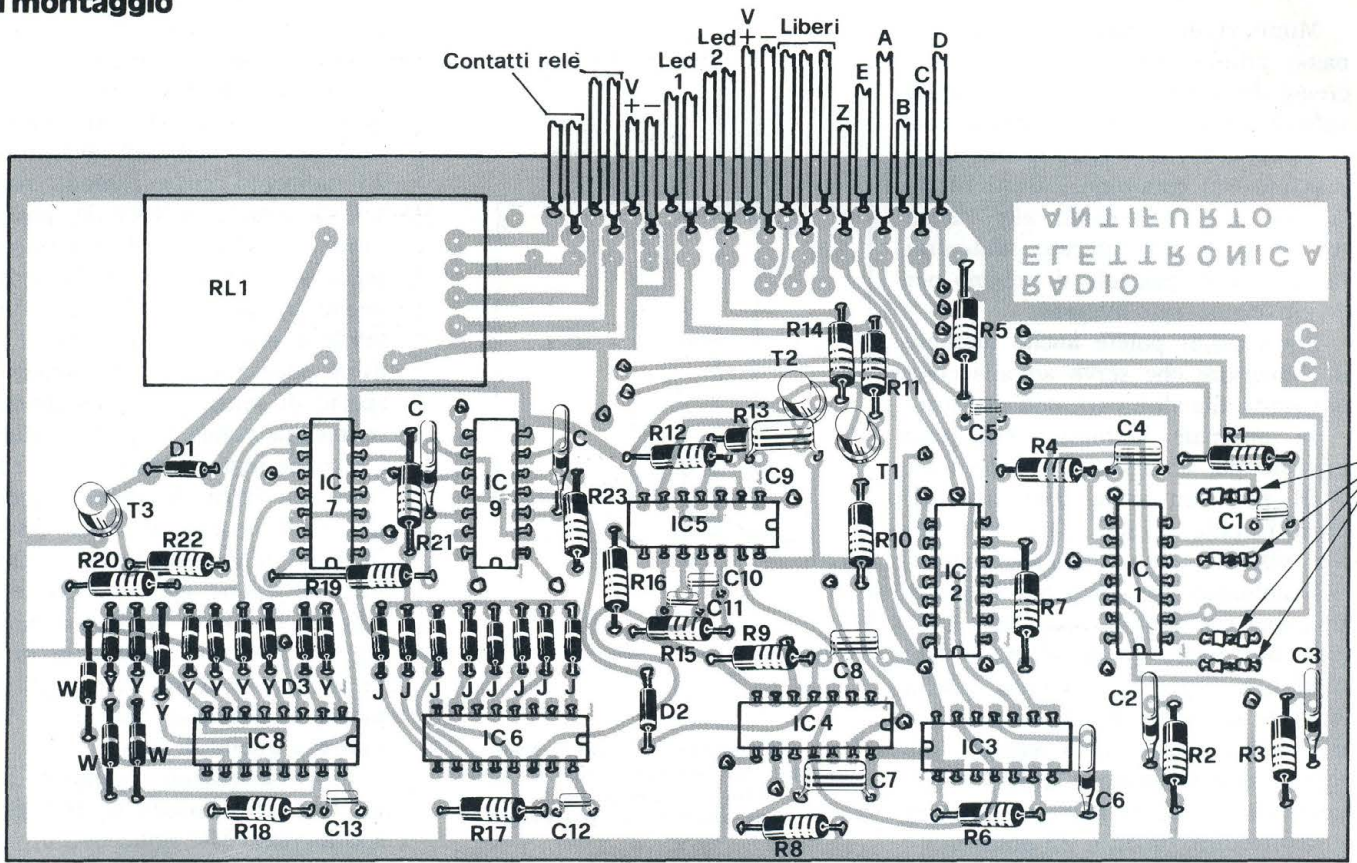
vanno saldati sia di sotto che di sopra.

Mentre siamo in argomento vi ricordiamo di forare le due cornici di massa che contornano la basetta di almeno tre o quattro punti e di porle in corto fra di loro infilando e saldando nei fori del cavetto rigido. Al momento, circa i diodi, fissate i soli D<sub>1</sub> relativo a TR3, D<sub>2</sub> posto sull'input CD del secondo flip-flop, e D<sub>3</sub> posto sull'uscita O<sub>1</sub> di IC8; collegate anche, in modo provvisorio, i due led verde e rosso al connettore. Se non avete ancora stabilito il numero e le specie di sensori che allaccerete alla centralina collegate provvisoriamente i secondi ingressi delle porte EX-OR X<sub>1 4</sub> alla linea di alimentazione positiva. Il master è stato disegnato in modo da rendere facile questa operazione poiché ogni piedino di IC1 relativo a questi ingressi è collegato ad una piazzola, poco oltre la quale ve ne sono due ravvicinate di cui la prima è allacciata alla linea V+ e l'altra a quella di massa.

Provvisoriamente collegate ancora un diodo fra l'uscita O<sub>4</sub> di IC8 ed il suo ingresso MR riducendo in tal modo il ciclo di allarme a soli 30 secondi, più che sufficienti per effettuare il collaudo del dispositivo. Posta la cen-



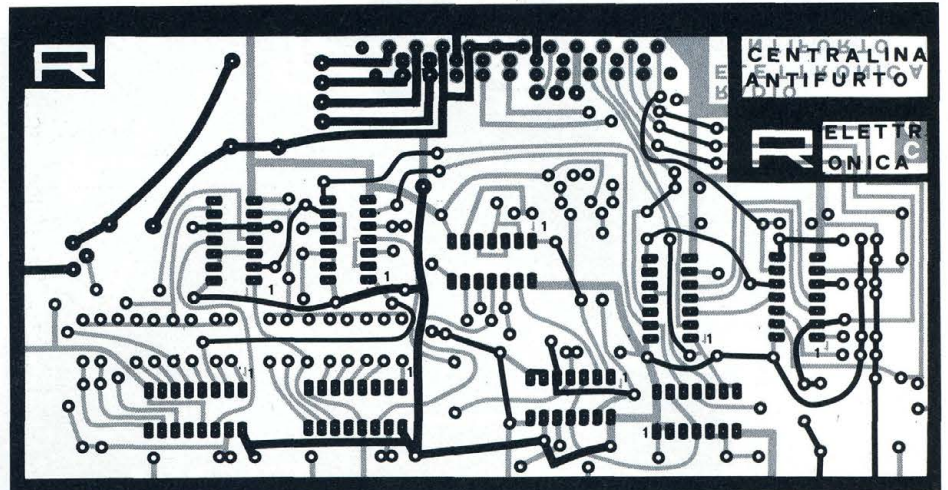
# Il montaggio



## Componenti

R1 = 56 Kohm
R2 = 56 Kohm
R3 = 56 Kohm
R4 = 56 Kohm
R5 = 56 Kohm
R6 = 1 Mohm
R7 = 56 Kohm
R8 = 68 Kohm
R9 = 68 Kohm
R10 = 12 Kohm
R11 = 820 ohm
R12 = 150 Kohm
R13 = 12 Kohm
R14 = 820 ohm
R15 = 6,8 Mohm
R16 = 6,8 Mohm
R17 = 56 Kohm
R18 = 56 Kohm
R19 = 560 Kohm
R20 = 56 Kohm
R21 = 56 Kohm
R22 = 8,2 Kohm
R23 = 56 Kohm
C1 = 0,1 $\mu$ F
C2 = 0,1 $\mu$ F
C3 = 0,1 $\mu$ F
C4 = 0,1 $\mu$ F
C5 = 0,1 $\mu$ F
C6 = 0,1 $\mu$ F
C7 = 10 nF
C8 = 10 nF
C9 = 20 nF
C10 = 0,1 $\mu$ F
C11 = 0,1 $\mu$ F
C12 = 50 nF
C13 = 50 nF
C14 = 10 nF
C15 = 10 nF
D1 = 1N 4004
D2 = 1N 4148
D3 = 1N 4148
Ld1 = led verde
Ld2 = led rosso
TR1 = BC 207
TR2 = BC 207
TR3 = 2N 1711
IC1 = HBF 4030 (X <sub>1, 2, 3, 4</sub> )
IC2 = HBF 4012 (X <sub>5, 6</sub> )
IC3 = HBF 4001 (X <sub>7, 8, 9</sub> )
IC4 = HBF 4013 (F.F.1 F.F.2)
IC5 = 4001 (X <sub>10, 11, 12, 13</sub> )
IC6 = HBF 4017
IC7 = HBF 4001 (X <sub>14, 15, 16, 17</sub> )
IC8 = HBF 4017
IC9 = HBF 4001 (X <sub>18, 19, 20, 21</sub> )
Ry 1 = Relè 12V 1,2W, eccitazione

# I CIRCUITI A DOPPIA TRACCIA



La realizzazione delle basette di vetronite a doppio rame implica obbligatoriamente il ricorso alla tecnica della fotoincisione o della serigrafia, dovendo disegnare su entrambe le facce dei tracciati che combacino perfettamente. Vi illustriamo qui una tecnica casalinga per ottenere facilmente dei buoni risultati con poca spesa.

Bisogna anzitutto che i due master rechino, come nel caso di quello relativo alla centralina antifurto, almeno due righe sottili contigue di margine le quali servono per la centratura degli stessi master sull'apparecchio che passiamo a descrivervi.

L'apparecchietto, se così si può chiamare, consiste in un semplice pezzo di vetronite a doppio rame, dello stesso spessore di quella che userete per le vostre basette, tagliato ad L in modo da formare una squadra di cui soprattutto i bordi interni devono essere perfetti ed esattamente ad angolo retto; è dalla cura con la quale realizzerete questa che dipenderà la bontà dei risultati che otterrete.

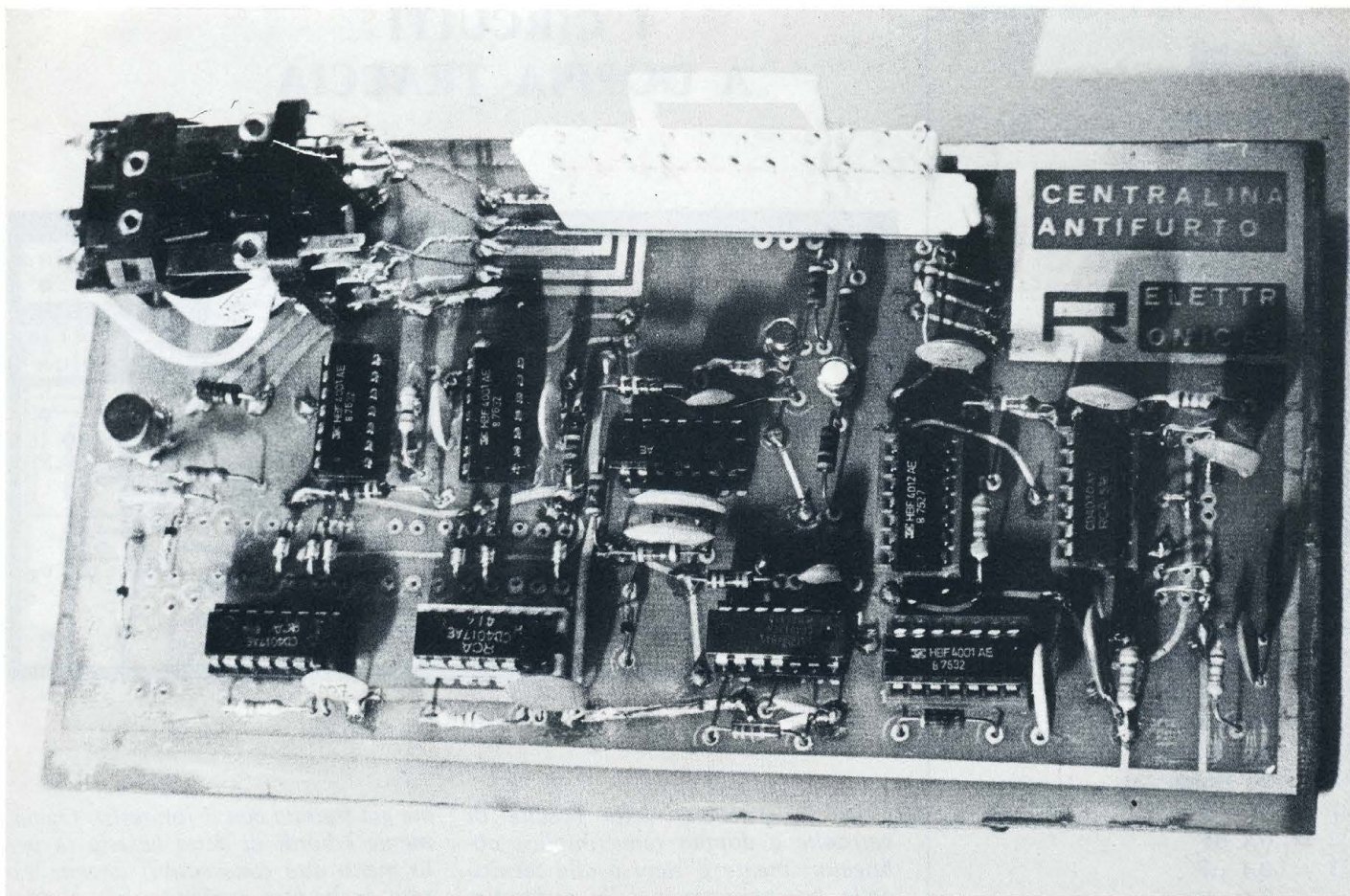
Fabbricata la squadretta si tratta ora di prendere i due master e di fissarli sulla medesima con del nastro adesivo in modo che le due linee di margine vadano a coincidere perfettamente con i bordi della squadretta stessa. Fissati così i due master si ottiene una specie di tasca nella quale bisogna infilare la vetronite doppia ra-

me già trattata con il fotoresist. Ovviamente i bordi di detta basetta (o per lo meno due consecutivi) devono essere anche loro perfettamente a squadra sempre ai fini della precisione del lavoro.

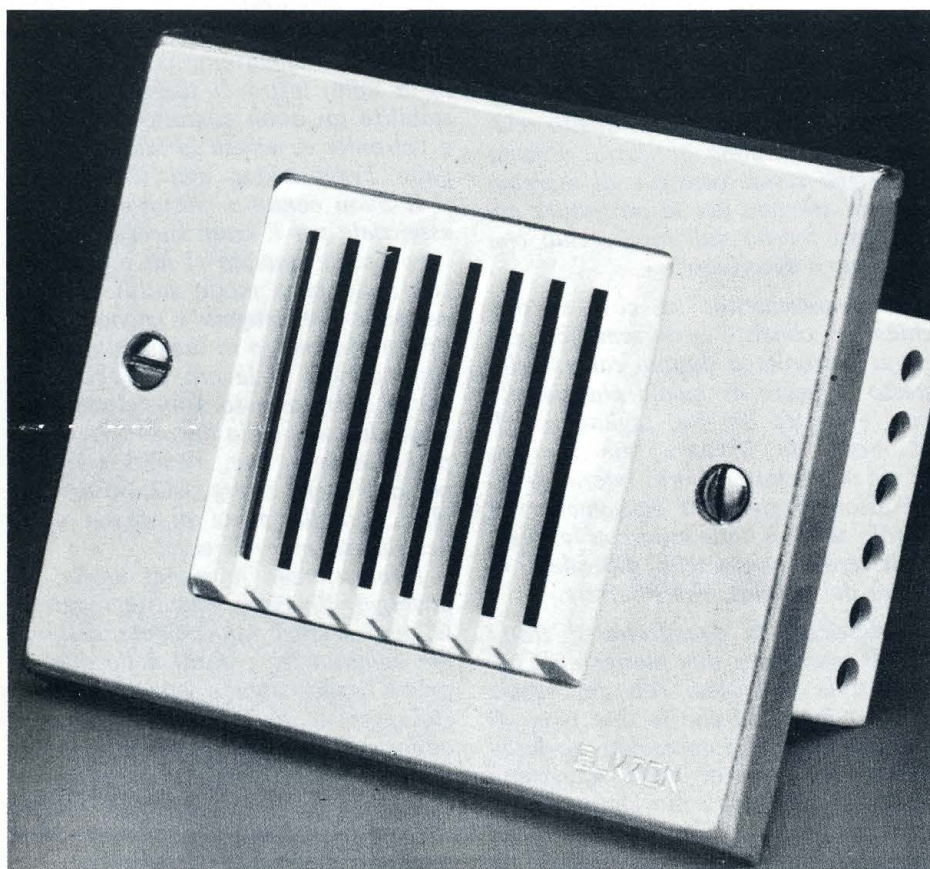
Ponete ora il tutto sotto la lampada ad U.V.; assicuratevi bene che i bordi della basetta tocchino perfettamente quelli della squadretta, ponete sul tutto la solita lastra di vetro spesso per stabilire un buon contatto fra master e vetronite e, accesa la lampada, eseguite l'esposizione agli ultravioletti.

Il buon contatto master-vetronite è essenziale per il buon successo del lavoro specie quando si ha a che fare con delle piste molto sottili le quali verrebbero « mangiate » anche dal più lieve trafileamento di luce sotto il tracciato e tutto il lavoro sarebbe totalmente compromesso. Consigliamo pertanto di porre sulla lastra di vetro dei pesi (almeno due, meglio tre) che possono anche essere costituiti da semplici bottiglie piene di acqua o da dei robusti martelli ecc.

Impressinata la prima faccia, capovolgete l'insieme squadretta-vetronite, assicuratevi nuovamente dell'intimo contatto fra i bordi delle due, ripetete l'esposizione e passate quindi a sviluppare e poi ad incidere con gli appositi bagni. Fra lo sviluppo e l'incisione è bene riscaldare brevemente la basetta con l'asciugacapelli o altro, in quanto il bagno di sviluppo rammolisce un pochino il fotoresist.



*In alto, il prototipo della centralina antifurto da noi realizzato; in basso, Elkron MW 23 sensore radar da incasso insensibile a rumori, vibrazioni, variazioni di temperatura.*

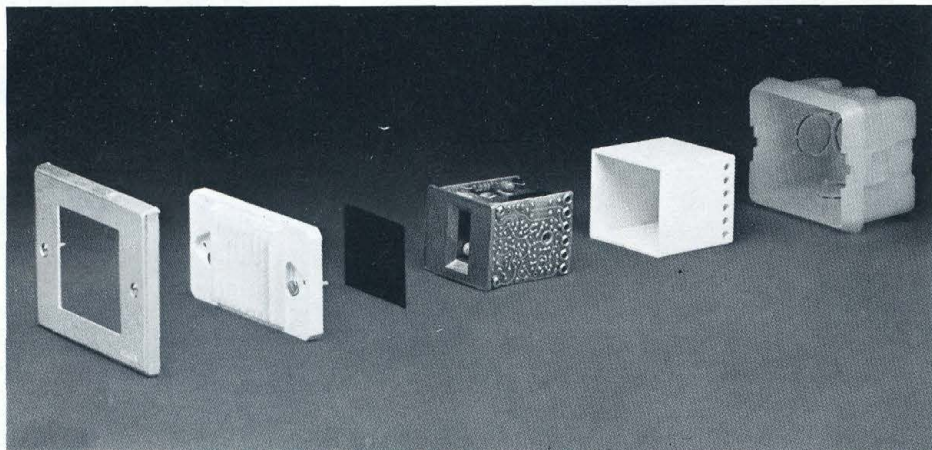


tralina in queste condizioni ed allacciatala ad un alimentatore in grado di erogare 12 volt si può passare al collaudo.

Infilate IC1, date tensione e verificate che ognuna delle uscite relative alle porte contenute nel 4030 siano alte e che vadano basse ogni qualvolta collegate gli ingressi A, B, C, D a V+. Aggiungete IC2 ed IC3, collegate l'ingresso (E) a V+, ridate tensione ed eseguite le seguenti verifiche: 1) X<sub>6</sub> va bassa scollegando (E) da V+ e sul punto (G) (uscita di X<sub>9</sub>) si forma un impulso di breve durata; 2) collegando uno degli ingressi A, B, C a scelta a V+ X<sub>5</sub> va alta (punto F), X<sub>7</sub> va bassa, X<sub>6</sub> va alta (punto M) e su (G) si forma un impulso; 3) collegando l'ingresso (D) a V+ X<sub>6</sub> va alta e si forma un impulso su (G).

Infilate negli zoccoli IC4 e IC5, ridate tensione e verificate che le uscite O<sub>1</sub> e O<sub>2</sub> di IC4 siano basse, che i led siano spenti, l'oscillatore bloccato. Collegate per un attimo (D) a V+ e poi verificate che l'uscita del primo flip-flop O<sub>1</sub> sia alta, e che sia acceso Ld1. Collegate nuovamente per un attimo (D) a V+ e verificate che si accenda Ld2, che si inneschi l'oscil-

## COME COLLEGARE I SENSORI



Vediamo brevemente in questa nota come deve avvenire il collegamento fra i sensori di effrazione e l'unità logica di controllo.

Cominciamo dai contatti magnetici REED i quali sono i più diffusi. Essi vengono di norma collegati in serie l'uno con l'altro dal momento che a porte e finestre chiuse sono pure chiusi i loro contatti interni. In questo modo la apertura anche di una sola porta causa l'interruzione della catena formata dai vari REED, e la centralina riceve così un segnale di allarme. Un capo della serie dei REED va collegato al positivo dell'alimentazione mentre l'altro va ad allacciarsi ad un ingresso dell'unità logica di controllo. Questo ingresso deve essere programmato di conseguenza per lavorare con sensori i quali forniscono a riposo un segnale a livello logico alto, ovvero sia l'altro ingresso dell'OR esclusivo (uno dei quattro di IC1) va posto a massa.

Se per motivi logistici non riuscite a mettere in serie tutti i contatti REED potete collegare taluni di questi in parallelo in modo da fruire per questi ultimi sempre di un solo ingresso della centralina.

Attenzione però che dovete in questo caso sostituire i semplici interruttori con dei deviatori REED dei quali userete le lamelle mobili che NON si trovano in contatto fra di loro quando la porta o finestra risulta chiusa.

Dei due fili che servono a collegare i vari REED un capo lo allacciate al positivo dell'alimentazione e l'altro ad un ingresso della unità logica di controllo. La porta OR esclusivo ora utilizzata deve però essere adesso predisposta per lavorare con sensori che a riposo forniscono un segnale a livello logico zero e pertanto il suo secondo ingresso andrà col-

legato a V+ (vedi disegni). Le ampolle REED vanno sempre poste sui montanti delle porte o delle finestre mentre il magnetino di eccitazione deve essere collocato sulla parte mobile delle medesime.

Se volete fare un bel lavoro incasate ampolle e magnetini nelle stesse porte ricavando da esse con trapano e fresina delle piccole cave nelle quali collocherete i pezzi di cui sopra.

A lavoro finito stuccate il tutto e ritoccate lo smalto in modo che nulla trapeli all'esterno.

Per i sensori quali radar, ultrasuoni, barriere luminose ecc., essi dispongono di norma di un circuito in grado di fornire dei segnali ad un determinato livello logico (zero od uno a seconda) già compatibile con quello di ingresso della centralina a patto che le due unità lavorino alla stessa tensione.

Alcune unità sono già predisposte per lavorare in parallelo con altre in modo che tutte insieme vengano ad occupare un solo ingresso della centralina; per queste non avete quindi problemi di sorta. Per le altre unità esiste pur sempre la possibilità di un loro collegamento in parallelo specie se il loro transistor di uscita è montato in configurazione « Open Collector ».

In un apposito disegno troverete illustrati i vari casi e modi di collegamento. Con i sensori attivi dotati di un relè sull'uscita è nuovamente possibile un loro collegamento in serie oltreché in parallelo.

Se usate per il vostro impianto anti-furto solamente dei sensori passivi (REED e simili) la capacità della batteria tampone può essere di soli 5-8 A/h, mentre se usate quelli attivi è bene non scendere al di sotto dei 12 A/h.

latore.

Ottenuti tali risultati infilate IC6, IC7, IC8, ridate tensione e verificate quanto segue: 1) il relay Ry1 è diseccitato; 2) Ld1 e Ld2 sono spenti; 3) l'oscillatore è bloccato; 4) sono alte le uscite  $O_0$  di IC6 e di IC8.

Collegate per un attimo l'ingresso (D) a V+ e verificate che si accenda Ld1; ricollegate (D) a V+ e verificate che Ld2 si accenda, la decade IC6 conti gli impulsi dell'oscillatore e che dopo circa 9 secondi vada alta la  $O_1$  di IC8 eccitando il relay; questo deve rimanere in tale stato per 10 secondi e poi, trascorsi altri 20 secondi, IC8 torna alta.

Verificate ancora che, trascorsi altri 20 secondi, l'uscita  $O_0$  di IC8 torni alta e il secondo flip-flop venga resettato ( $O_2$  bassa). Collegate a V+, per un attimo, uno degli ingressi A, B, C e verificate che il relay si ecciti immediatamente e che dopo si ripeta il ciclo sopra descritto a partire da questo punto.

Collegate in modo fisso uno degli ingressi A, B, C, D a V+ e verificate che si ripeta il seguente ciclo di allarme: 10 secondi di eccitazione per Ry1, 30 secondi a riposo. Terminato il collaudo resta da stabilire la durata del ciclo di allarme che, per come è disegnato il master può essere di 30, 50, 70, o 100 secondi e questo lo ottenete collegando MR di IC8 rispettivamente ad una delle uscite  $O_4$ ,  $O_6$ ,  $O_8$  per mezzo di un diodo nei primi tre casi citati e omettendo del tutto questo collegamento per il quarto caso.

Ancora da programmare il suono personalizzato dell'allarme, e vi ricordiamo brevemente che per ogni diodo posto sulle uscite di IC8 si ottengono 10 secondi di suono, e che per ogni diodo posto sulle uscite di IC6 si ottengono delle pause di 1 sec. che « modulano » gli intervalli di suono.

Da programmare pure gli ingressi della centralina per i quali precisiamo ancora che gli input liberi di  $X_1$  vanno collegati a V+ se l'altro input dell'OR esclusivo è collegato ad un sensore la cui uscita a riposo sia bassa, e a massa se il sensore a riposo presenta l'uscita alta.

Avendo il relay due contatti di scambio potete usare il secondo per fargli attivare un dispositivo automatico che, in caso di tentato furto, chiami il 113.

Al Museo della Scienza dei giovani ricercatori di Milano la premiazione delle ultime generazioni: un validissimo esempio dell'interesse giovanile per l'elettronica.



## Philips, giovani e

**N**ella Sala del Cenacolo del Museo nazionale della Scienza e della Tecnica di Milano si è svolta la premiazione dei vincitori dell'11° Concorso Philips per i giovani ricercatori europei.

La Giuria ha assegnato tre primi premi e sette secondi premi selezionati tra una cinquantina di lavori di giovani di età compresa fra i 14 e i 20 anni.

I primi premi sono stati assegnati a: Paolo Di Bartolomeo (Udine) per il progetto e la realizzazione di una maschera protettiva per saldatura ad

arco con elettrodi; Filippo Di Marco (Modena) per la ricerca « Pilotaggio programmabile di una calcolatrice scientifica da parte di un sistema a media integrazione »; Eugenio Picano (S. Elia Fiumerapido - Frosinone) per uno studio sulle connessioni tra sogno e memoria.

Nel corso della cerimonia il prof. Luigi Dadda, Rettore del Politecnico di Milano, ha trattato il tema « I giovani e la ricerca ».

I tre giovani vincitori del primo premio nazionale hanno partecipato di diritto alla finale europea ad Oslo,

in corso mentre scriviamo.

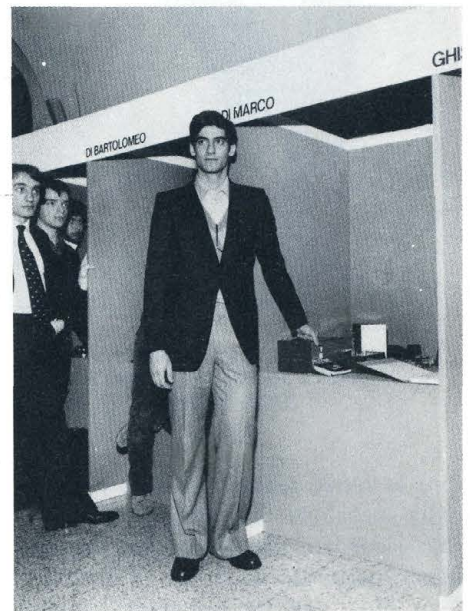
I partecipanti al concorso sono stati numerosi e interessanti certamente i lavori presentati. Presentiamo qui di seguito sunteggiandoli alcuni progetti scelti perché... elettronici, quasi a conferma che ogni ricerca giovanile oggi non può fare a meno del mezzo elettronico: il settore di ricerca più avanzato e più interessante per le ultime generazioni. Ci perdonino quindi i giovani che hanno presentato studi di biologia, fisica, agricoltura, ecc.

Segnaliamo Filippo Di Marco, diciottenne indiano, che si è proposto di





*Da sinistra: Vincenzo Greco (con due collaboratori) (2° premio), Eugenio Picano (1° premio), Filippo Di Marco (1° premio).*



# ricerca elettronica

realizzare un dispositivo atto a rendere programmabile una calcolatrice tipo SR 50A (Texas Instruments). Tale calcolatrice è dotata di numerose e complesse funzioni matematiche, che sono tuttavia eseguibili solo premendo volta a volta il relativo tasto. SCOPO iniziale era quello di realizzare un piccolo computer, dotato quindi della sua memoria RAM sulla quale immagazzinare sia le istruzioni che i dati. Esso avrebbe dovuto avere il suo set di istruzioni, contenente a sua volta come subset le funzioni matematiche della calcolatrice; avrebbe dovuto uti-

lizzare la calcolatrice come elemento Input (ingresso dati) e come presentazione dei risultati (Output) e come periferica dedicata allo svolgimento di funzioni matematiche; avrebbe dovuto avere la possibilità di memorizzare su supporto permanente tipo nastro magnetico le istruzioni e i dati.

A motivo di difficoltà che sono mostrate chiaramente nel corso del lavoro, e di natura oggettivamente insormontabili, non tutti gli obiettivi sono stati raggiunti.

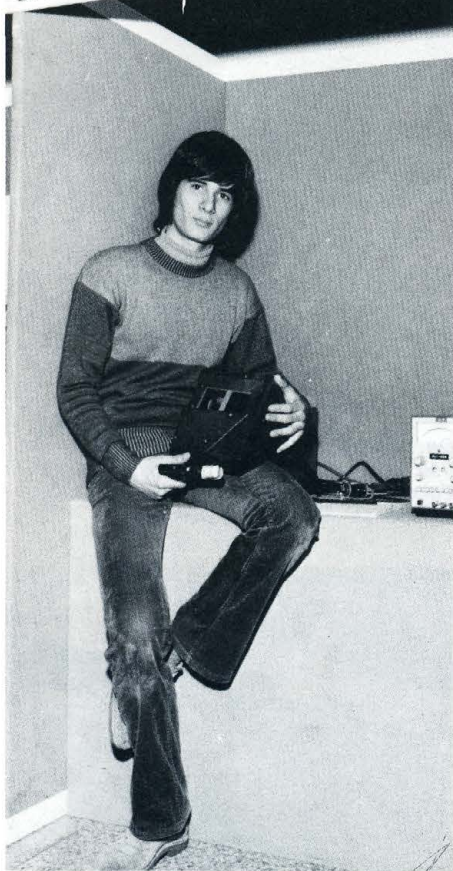
Scoglio insuperabile è risultato essere l'accessibilità ai dati via via che

venivano elaborati dalla SR 50. L'autore ha quindi realizzato:

— una memoria RAM di 1 kbyte dedicata alla memorizzazione del programma; la scheda memoria è corredata di MAR (Memory Address Register) costituito da un contatore UP/DOWN;

— una decodifica tasti SERIE → PARALLELO. Quando si preme uno dei tasti (organizzati in matrice) la calcolatrice genera una serie di impulsi ben precisa ed associata al tipo di tasto premuto: il circuito in questione converte il codice da serie a paralle-

DI BARTOLOMEO



*Il concorrente Paolo di Bartolomeo, vincitore di un primo premio (meccanico).*

La finalista Daniela Cangini, di 16 anni, (Bagnacavallo) ha presentato una ricerca storica.



PICANO



*Il concorrente Eugenio Picano, vincitore di un primo premio (neurofisiologia).*

lo e lo rende idoneo a essere caricato nella locazione di memoria. È superfluo ricordare che le lunghe ricerche hanno permesso all'autore di decifrare (con l'uso dell'oscilloscopio) i codici generati.

— Un elemento di servizio per l'operatore (all'incirca un « micromonitor »); funzione di tale elemento è poter selezionare e visualizzare su un display numerico l'indirizzo di una locazione di memoria e il contenuto (in codice esadecimale) della stessa; tale funzione si rende utile per poter controllare, ed eventualmente modificare, il programma caricato in memoria.

— Un elemento chiamato « Tastiera supplementare » con la funzione di caricare in memoria alcuni codici di istruzioni non previsti e non esistenti nella SR 50; tali codici possono essere istruzioni GO TO, indirizzi e labels.

— Un modulo chiamato « Tastiera elettronica ». Questo modulo è l'elemento chiave del funzionamento, che

permette di considerare la colcolatrice SR 50 come periferica dell'elaboratore. Questo circuito funziona nel seguente modo: quando, durante lo svolgimento del programma, il MAR è posizionato su una locazione di memoria contenente, ad esempio, il codice di istruzione  $\sqrt{\times}$  la tastiera elettronica agisce sulla calcolatrice esattamente come se un operatore premesse il tasto  $\sqrt{\times}$ .

— Un modulo che si può definire « pannello di comando » che permette di: caricare il programma LEARN; eseguire il programma PRGM; controllare il programma READ. Esso

**Oslo - Paolo Di Bartolomeo, udinese, 18 anni, che aveva vinto il Concorso nazionale Philips per i giovani ricercatori, si è aggiudicato un primo premio anche alla finale europea che ha avuto luogo ad Oslo alla fine di maggio. Il concorrente italiano, oltre ad una borsa di studio di 8000 corone norvegesi (pari ad un milione e trecentomila lire) ha ricevuto le congratulazioni di re Olav V di Norvegia e del Ministro della Pubblica Istruzione Kiol Egeland.**

permette inoltre di effettuare RESET, PAUSE, SST (STEP by STEP) e BST (BACKSTEP).

— Il modulo alimentatore e i circuiti di interfaccia inseriti tra componenti MOS della calcolatrice e quelli TTL dell'elaboratore.

Data la volatilità della RAM, il sistema è stato dotato di un dispositivo per trasferire su nastro magnetico (cassetta) il programma.

Nel complesso si tratta di un lavoro vasto ed impegnativo, in cui l'autore dimostra una discreta padronanza dei componenti MSI e delle funzioni proprie nel mondo dei microcomputers.

Notevolissimi i lavori di Massimo Stiavelli (simulazione di sistemi di apprendimento), Ivo Sansovini (tracciatore video di movimenti cinematici), Alessandro Paolinelli (stazione TV automatica), Alessandro Gusmano (orologio digitale con calcolatore). A tutti i complimenti più sentiti della redazione con l'augurio di traguardi sempre più prestigiosi.

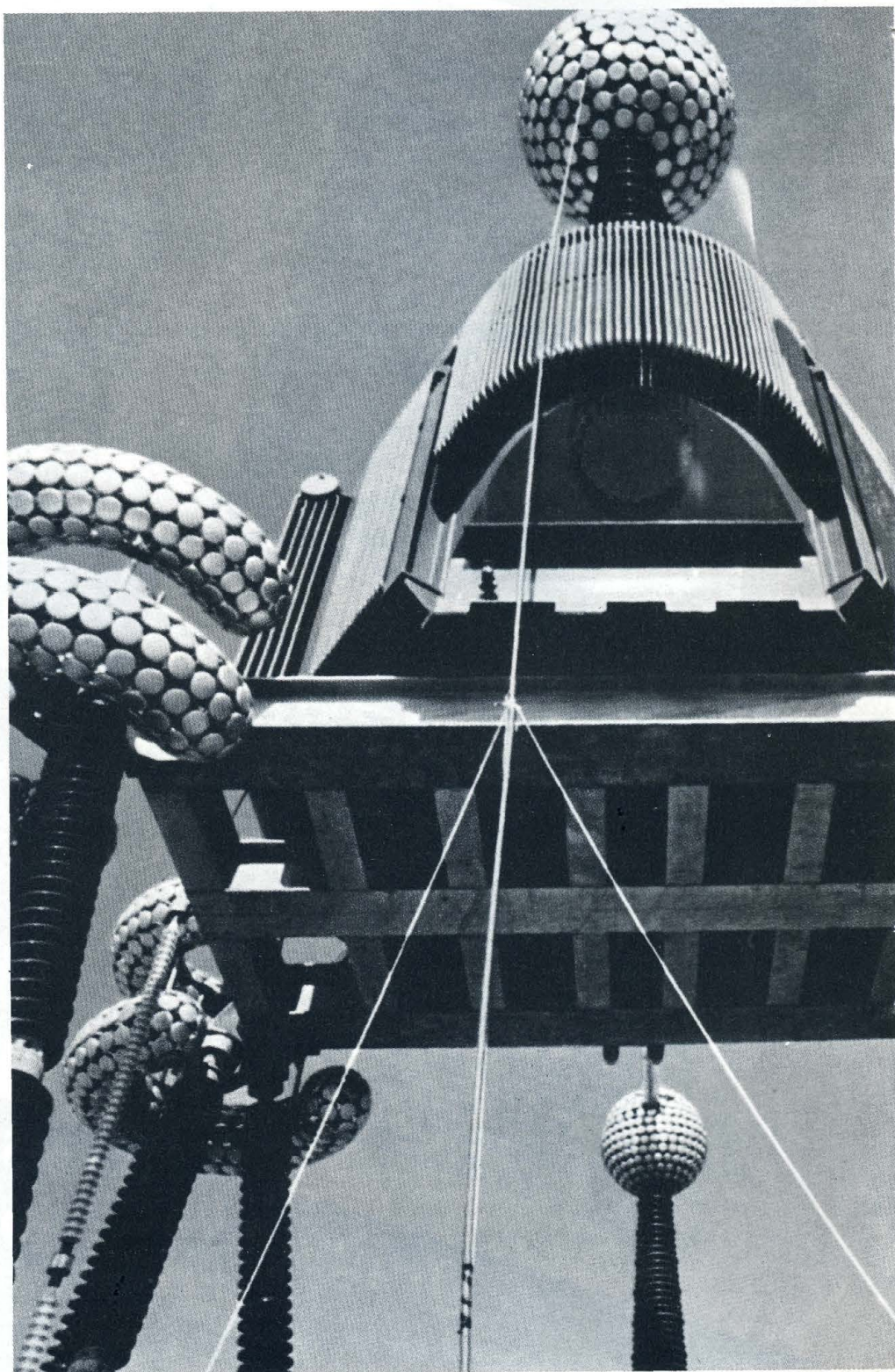


# La sperimentazione elettronica

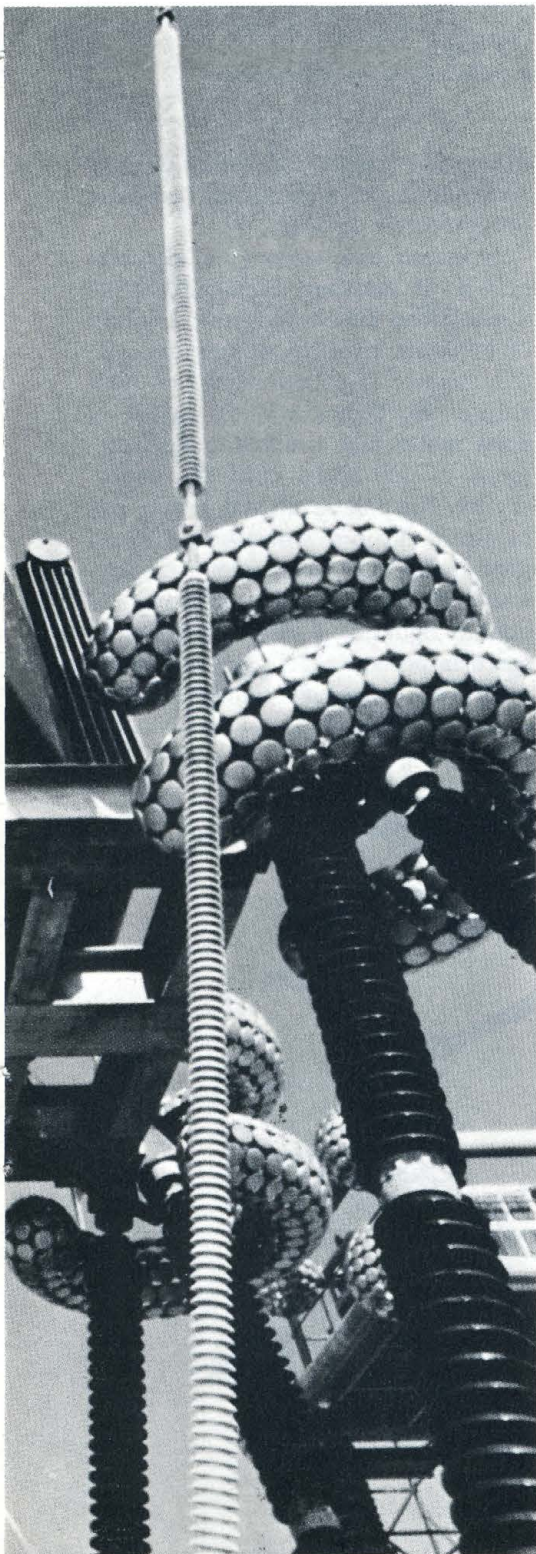
Con l'apparecchio che presentiamo in queste pagine vogliamo offrire agli sperimentatori un semplice e valido spunto per rinfrescare le proprie conoscenze nel campo dei fenomeni elettrostatici. Volendo poi, come è d'uopo, unire l'utile al dilettevole, il circuito può anche essere utilizzato per passare una allegra serata con gli amici, poiché interesserà certamente i presenti per esempio vedere accendere e spegnere le luci della sala al solo passaggio di una « bacchetta magica », (cioè un semplice pezzo di plastica opportunamente elettrizzato mediante strofinio); vi farete la fama di persone eccentriche.

Ritornando alla sperimentazione diciamo che fino a ieri l'unico strumento di laboratorio adatto a rivelare i campi elettrici era l'elettroscopio. Come si vede in figura il principio di funzionamento è semplicissimo: l'elettricità si scarica dal corpo elettrizzato alla bacchetta di metallo. Su questa bacchetta si trovano le laminette di oro (questo metallo è particolarmente indicato per la possibilità di ottenere fogli dallo spessore minimo). Le laminette essendo in contatto con la bacchetta metallica si caricano a loro volta; poiché cariche dello stesso segno tendono a respingersi, queste laminette formano un angolo che è tanto maggiore quanto più grande è la carica elettrica applicata. Il tutto è racchiuso in un contenitore di vetro o di altro materiale che protegge le delicate foglioline dal vento e dagli urti.

Esistono altri tipi di elettrometri basati su principi differenti, ma quello descritto è certamente il più semplice. Tutto ciò però appartiene al passato. Lo strumento che stiamo per descrivervi presenta invece innegabili vantaggi rispetto agli apparecchi di vecchia memoria: una sensibilità uguale, se non maggiore, una migliore praticità, una maggiore robustezza e, non



Un rilevatore di campi elettrici mediante accensione di una semplice lampadina o altro indicatore luminoso o sonoro. Il FET per ripetere gli esperimenti di Galvani e Volta.



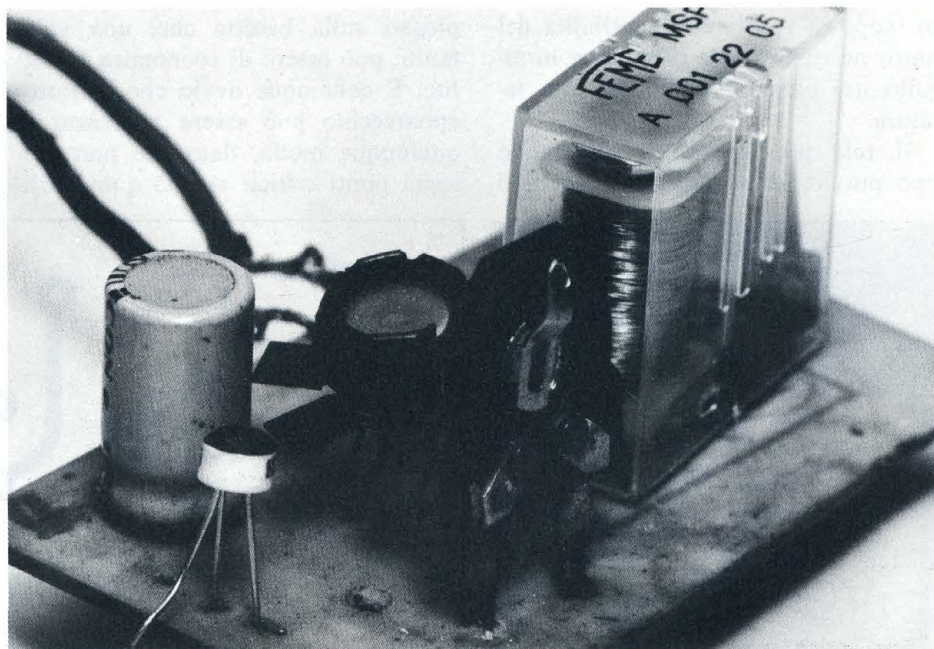
ultima, la possibilità di poter rivelare la presenza di campi elettrici mediante l'accensione di una semplice lampadina o di qualsiasi indicatore luminoso o sonoro a qualsiasi tensione.

Se poi si desidera avere l'indicazione della variazione del campo elettrico, si può accoppiare un normalissimo tester all'apparecchio eliminando il circuito di comando del relè — ed il relè stesso — divenuti inutili. Daremo in seguito anche le indicazioni necessarie per questa modifica.

Il circuito non necessita di alcuna taratura, a parte la regolazione del trimmer per la massima sensibilità.

Per rendersene conto basta costruire il circuito della figura: come si vede si tratta solo di un led collegato in serie al FET. Se si immagina il transistor ad effetto di campo come un potenziometro comandato dai campi elettrici tutto sarà chiaro, e si potrà notare che basta semplicemente avvicinare al terminale G un pettine passato brevemente sui capelli per ottenere lo spegnimento del led, normalmente acceso.

È ora intuitivo che se si collega un tester sulla adatta porta al posto del led si avrà una variazione dell'indice dello strumento dipendente dall'inten-



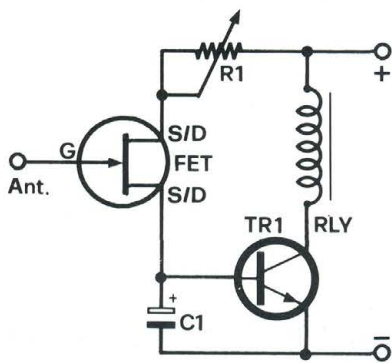
Infine, dulcis in fundo, il circuito è estremamente economico.

### Schema elettrico

L'elemento sensibile alle correnti elettrostatiche è un FET. Infatti una delle caratteristiche di questo componente è di variare la resistenza presente tra i terminali source e drive a seconda della intensità dei campi elettrostatici applicata al terminale gate.

sità del campo elettrico. E così abbiamo parlato della modifica prima di descrivere il circuito vero e proprio; ma certamente il lettore ci perdonerà, dato che il discorso ci ha per così dire trascinati. Passando quindi allo schema elettrico completo vedremo che sono stati aggiunti solo un transistor, un relè, un condensatore elettrolitico, e un trimmer per regolare la sensibilità.

Il funzionamento è semplice e non



Schema elettrico dell'apparecchio.

richiede un eccessivo numero di spiegazioni: il transistor serve solo a comandare il relè, dato che il FET non tollera l'eccessivo carico; il condensatore elettrolitico evita che il relè « balbetti », e nel contempo dà un certo brevissimo ritardo al riattacco; particolare che si è rivelato molto piacevole, specialmente se si usa il circuito per dimostrare le proprie « doti magiche » a parenti ed amici.

Come già detto il trimmer ha l'unico scopo di regolare la sensibilità del tutto; ne riparleremo comunque in seguito nel paragrafo dedicato alla taratura.

Il relè può essere di qualunque tipo purché abbia una tensione di 6

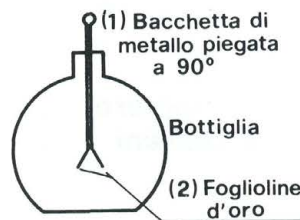
essere di qualsiasi tipo; noi abbiamo provato con l'E300, non molto diffuso in Italia, e col 2N5247; vi assicuriamo comunque che un comune 2N 3819 o BF 244 funziona altrettanto bene.

### In pratica

Nella figura potete vedere il disegno delle piste del circuito stampato e la disposizione dei pochi componenti impiegati sulla bassetta che, una volta tanto, può essere di economica bachelite. È comunque ovvio che il nostro apparecchio può essere realizzato in qualunque modo, dato che non presenta punti critici: si può quindi uti-

lizzare una bassetta con bollini di rame prestampati, o addirittura realizzare un montaggio volante.

In questi casi, comunque, si raccomanda la massima razionalità nella disposizione dei componenti; è infatti molto facile invertire, in un montaggio disordinato, il collettore di un transistor con l'emettitore. Se invece si bada molto alla razionalità del complesso si può essere certi che l'apparecchio funzionerà fin dal primo momento in cui lo si alimenterà. Componenti polarizzati sono solo il condensatore elettrolitico e il transistor. Per quanto riguarda il FET, purché si rispetti la posizione del gate, si possono invertire i terminali source e drain.

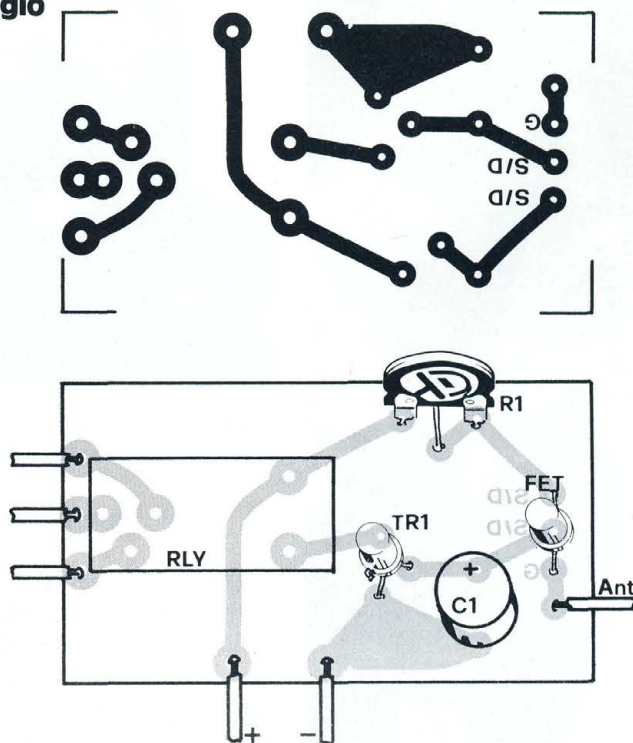


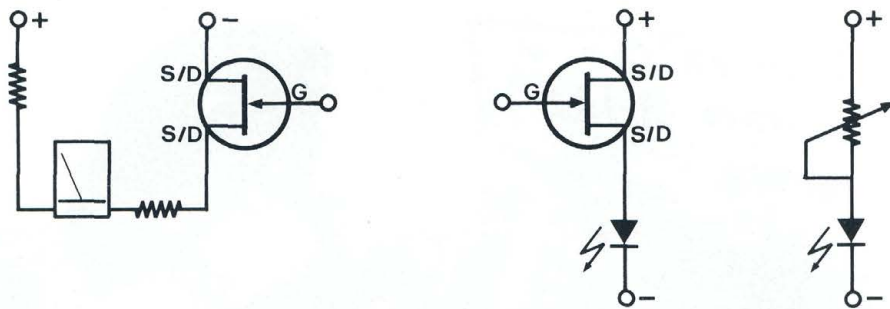
Elettroscopio nella sua forma più semplice.



volt. Specie se la bobina del relè presenta una bassa resistenza può essere necessario inserire un dissipatore sul corpo del transistor. Noi l'abbiamo fatto, anche se il semiconduttore non riscaldava eccessivamente, per dormire sonni tranquilli. Naturalmente sfruttando i vari contatti del relè si può ottenere che le lampade, o qualsiasi altro utilizzatore si applichi, siano sempre accese o spente in assenza di campi elettrostatici. Il FET può

### Il montaggio





Modifica per utilizzare il circuito negli esperimenti scientifici.  
Al centro lo schema di principio. A sinistra, la funzione che svolge il Fet con un potenziometro.

Non staremo ora a ricordarvi che le saldature non devono assolutamente essere fredde, nè vi diremo che i semiconduttori non tollerano troppo il calore. Regolatevi voi...

Il transistor utilizzato può essere sostituito con numerosi altri semiconduttori equivalenti. Il manuale delle equivalenze potrà certamente esservi di aiuto. Le tracce dello stampato sono progettate per ospitare un trimmer a montaggio verticale; se si possiede solo un elemento a montaggio orizzontale si dovranno cambiare le piste relative a questo componente.

Per quanto riguarda l'antenna (permetteteci di chiamarla così) consigliamo di usare un pratico elemento di

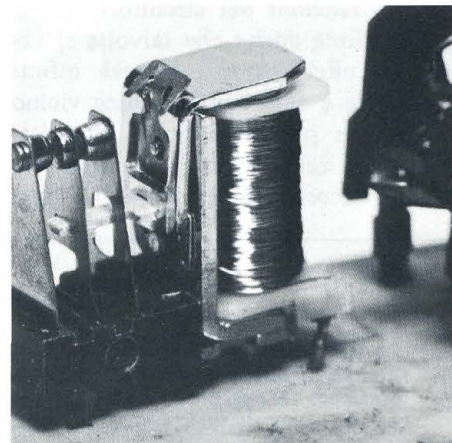
plastica dal costo ridottissimo. La tensione di alimentazione può variare entro limiti abbastanza ampi (5/14 Volts). Si consiglia comunque di mantenersi entro il limite di 9/12V per ottenere la massima sensibilità. Se si utilizza un alimentatore da rete è necessario che sulla sua uscita non sia assolutamente presente la benché minima traccia di fase dovuta al flusso disperso, pena il mancato funzionamento dell'apparecchio. Se al momento del collaudo il circuito non dovesse reagire all'avvicinamento di un pettine, provate a invertire la polarità della spina del vostro alimentatore e certamente avrete un funzionamento normale. Naturalmente il cir-

cuito potrà essere alimentato anche con una normale batteria da 9 volt. Durante l'uso pratico cercate di non toccare direttamente col materiale elettrizzato l'antenna, dato che il FET potrebbe rompersi.

Crediamo proprio che punti oscuri non ve ne siano più. D'altronde per un progetto così semplice, riteniamo addirittura eccessive queste note. Comunque come dice il noto motto latino: « Est melius abundare quam deficere... ».

### Taratura e collaudo

Se, collegata l'alimentazione (con la giusta polarità!), il relè dovesse rima-



nere diseccitato basterà ruotare il trimmer fino a che non si senta lo scatto dell'equipaggiamento mobile. Se al contrario il relè si eccitasse appena collegata l'alimentazione si dovrà ruotare il solito trimmer fino a farlo diseccitare, e poi tornare indietro, finché le lamelle non si riattraggano; questo è tutto e, come avrete avuto modo di notare, non è niente di trascendentale. Se quindi tutto funziona a dovere si passerà brevemente un

### Componenti

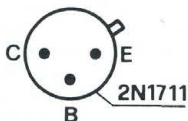
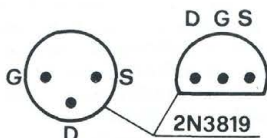
**C1** = condensatore elettrolitico 16 V - 220 µF

**R1** = trimmer 100 Kohm lineare

**TR1** = transistor 2N 1711 o equivalenti

**FET** = 2N3819/BF244/2N5247/E300, ecc.

**Relè** = elemento da 6 volt, 100 ÷ 200 ohm. Scambi secondo le necessità.



Disposizione dei terminali nei componenti.



pettine di plastica tra i capelli e lo si avvicinerà al sensore: immediatamente si dovrà udire lo scatto netto del relè, che tornerà poi allo stato originario appena eliminato il campo elettrico. Si potrà anche provare con una biro e con altri materiali, e vedere le reazioni del circuito.

Scoprirete anche che talvolta si verificano effetti strani: basterà infatti accendere e spegnere una luce vicino al sensore per ottenere la diseccitazione del relè, come pure rimarrete allibiti accostando il circuito al cine-

scopio, nel notare l'enorme quantità di energia elettrostatica generata da un qualsivoglia televisore al momento dell'accensione.

### Conclusione

Vogliamo solo aggiungere piccole cose; prima di tutto se realizzerete questo circuito non perdetevi occasione per avvicinare al sensore ogni materiale che vi capita sottomano. Se siete dei veri sperimentatori non mancate

di prendere appunti segnando la qualità del materiale impiegato, la sua quantità e forma, la distanza alla quale il relè scatta (o l'indice del tester raggiunge un certo punto della scala) ecc. Se poi il circuito è coadiuvato da un serio testo di fisica si potrà dare al circuito una veste didattica. Con ciò crediamo proprio che non vi sia altro da dire, tanto più che ai nostri lettori la fantasia di certo non manca, ed essi stessi sapranno trovare sempre nuove applicazioni per questo simpatico apparecchio.

### CONTRO I DANNI DELL'ELETTRICITÀ STATICA

È noto come in un centro elettronico l'elettricità statica rappresenti un pericolo sempre in agguato. Le piccole scariche provocate da questa, possono difatti rovinare interi programmi, falsare dati, rendere più faticoso e difficile il lavoro.

Il sistema più sicuro per eliminare questo tipo di inconveniente è adottare una via conduttiva attraverso la quale l'elettricità possa disperdersi a terra, «isolando» apparecchiature e gli addetti a questa attività. In entrambi i casi, fino a ieri, venivano adottati mezzi di prevenzione separati: oggi non è più indispensabile. La 3M Italia, infatti, pone a disposizione un unico ritrovato facile da applicare sia nei nuovi centri che in quelli già esistenti.

Il Velostat è una speciale plastica

elettroconduttiva che possiede importanti caratteristiche fisiche: anzitutto la sua conduttività è estesa a tutta la massa del volume. Ciò vuol dire che «scaricando» l'elettricità statica attraverso tutti gli infiniti punti la sua azione non viene praticamente mai interrotta, anche se fattori esterni intervengono sulla sua superficie.

Resistente agli acidi, alle abrasioni, agli strappi è stabile sia alle alte che basse temperature. Il marchio Velostat racchiude in sé un'ampia gamma di prodotti, tutti assai utili nel settore dell'elaborazione elettronica. In foglio, ad esempio, può essere utilizzato per avvolgere diskette, nastri magnetici, e così via. Un tipo di maggiore spessore può essere usato per realizzare tappeti

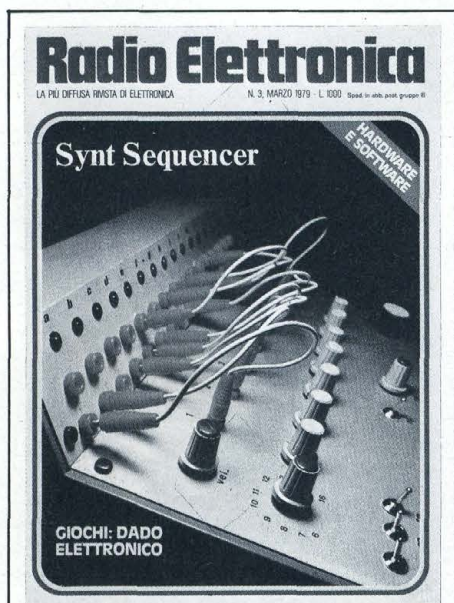
e passatoie isolanti non solo in centri di calcolo ma anche dove operano gli addetti a terminali o ad altre apparecchiature periferiche.

Speciali cinturini con messa a terra, possono isolare l'operatore, come pure particolari coprisgabelli o grembiuli. In sostanza un sistema di autentica efficacia, in grado di adeguarsi perfettamente alle singole necessità dell'utente, senza per questo dover modificare nulla di preesistente. Il «Velostat» si è già dimostrato in molte applicazioni di valido aiuto, non solo per combattere l'elettricità statica ma anche per evitare quei danni collaterali che ne derivano e cioè polvere, elettrizzazione degli impianti, della carta, degli operatori e così via.

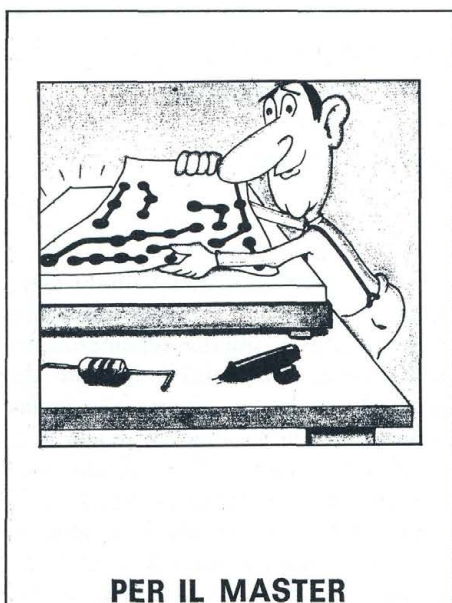


# Radio Elettronica

## gli esperimenti a portata di mano



Nei fascicoli arretrati di Radio Elettronica tanti progetti per i tuoi esperimenti. Ogni copia è disponibile a L. 1.500 in francobolli, indirizza la tua richiesta al nostro ufficio abbonamenti.



### PER IL MASTER

Fai i circuiti stampati con il metodo della fotoincisione. Abbiamo disponibile una confezione completa dei prodotti chimici necessari a lire 13.000 contrassegno: per la richiesta basta una cartolina postale.



Un utilissimo manuale di equivalenza per circuiti integrati e transistor a sole lire 1.500 in francobolli. Un aiuto per il laboratorio di ogni sperimentatore che potrai richiedere ai nostri uffici.



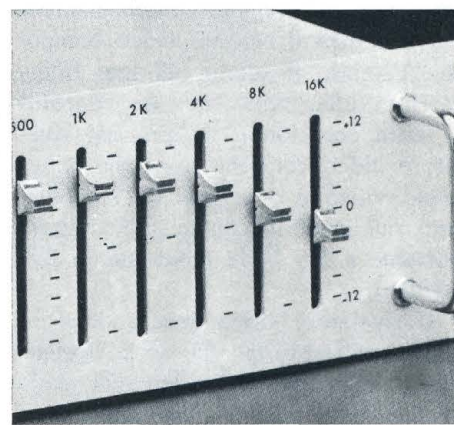
### IL SINTETIZZATORE

Un apparecchio straordinario: solo lire 24.000 contrassegno per tutti i componenti elettronici, basetta compresa. Progetto pubblicato in giugno '79. Arretrato L. 1.500.



### TV MOTOCROSS

Trasforma lo schermo del tuo televisore in un campo di gara per appassionati gare di abilità motociclistiche. Il kit a lire 45.000 contrassegno. Progetto apparso in novembre '78.



### L'EQUALIZZATORE

In kit: circuito stampato e componenti per realizzare un equalizzatore d'ambiente a 10 controlli di frequenza. L. 28.500 contrassegno. Progetto apparso su Radio Elettronica Speciale Suono.

Per i numeri arretrati e per il manuale delle equivalenze inviare l'importo segnato direttamente in francobolli. Per gli altri prodotti inviare solo richiesta scritta su cartolina postale: la spedizione avverrà contrassegno (si paga al postino!). Per ogni informazione scrivere, non telefonare, a Radio Elettronica, via Carlo Alberto 65, Torino. Rispondiamo a tutti.

# La rivelazione e l'amplificazione

Il funzionamento del rivelatore video: polarità del segnale, RAG, e requisiti dell'amplificatore video. Le bobine di compensazione.

di FABIO GHERSEL

Nel nostro discorso sulla televisione abbiamo visto ultimamente le caratteristiche ed il funzionamento del selettore e dell'amplificatore FI video. Questa volta passiamo a considerare il rivelatore video, la RAG e l'amplificatore del televisore in bianco e nero.

## Rivelatore video

Il rivelatore video converte l'uscita dell'ultimo amplificatore FI nei segnali video e di sincronismo. A sinistra del rivelatore video abbiamo quindi la portante FI video modulata in ampiezza dal segnale video composto, a destra il segnale video composto. Essendo il suono del tipo intercarrier (chiariremo questo concetto in altra occasione), l'uscita dal rivelatore video contiene non solo il segnale video e i segnali di sincronismo, ma anche il segnale suono (quale portante a 5,5 MHz modulata in frequenza).

Il rivelatore video deve soddisfare i seguenti requisiti: 1) deve ripristinare l'informazione video; 2) deve avere una risposta in frequenza uniforme fino a 5,5 MHz (limite superiore della banda passante video); 3) deve dare il segnale video con polarità adatta per il giusto pilotaggio del cinescopio; 4) deve fornire il segnale di comando della RAG. Esaminiamo i primi tre di seguito, il quarto dopo aver indicato il funzionamento della RAG.

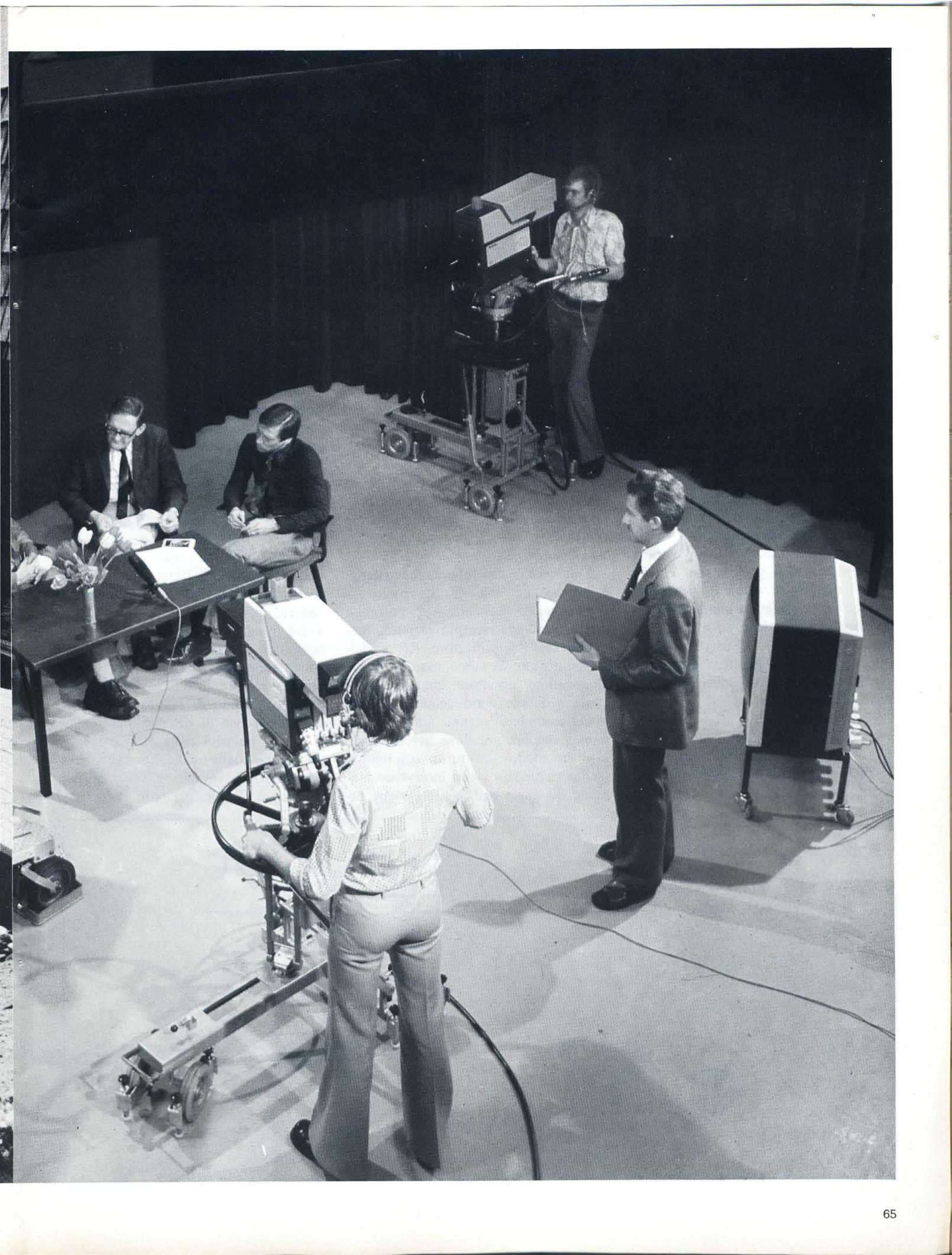
Il funzionamento di un diodo rivelatore di un'onda portante modulata in ampiezza è quello schematizzato nella figura. Il circuito è formato da un diodo e da un gruppo di rivelazione costituito da una resistenza R e da un condensatore C. Il diodo conduce in corrispondenza dei picchi della portante e fa caricare il condensatore che si scarica sulla R quando la portante diminuisce, seguendo il valore istantaneo dei picchi di modulazione (l'involuppo di modulazione).

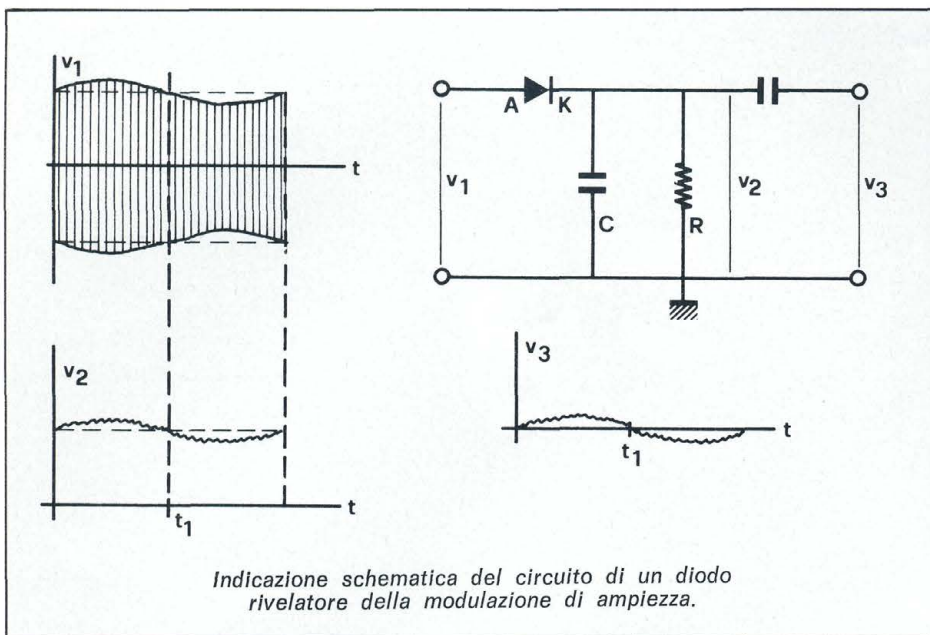
Nel caso del rivelatore video esso segue il valore di picco del segnale video composto; si usano valori di R e C rispettivamente dell'ordine di alcuni k $\Omega$  e di una decina di pF.

La risposta fino ed oltre 5,5 MHz è assicurata dai bassi valori della resistenza R di carico, e dal condensatore C.

La polarità del segnale video alla uscita del rivelatore dipende da come il diodo è collegato all'ultimo stadio di FI. Se l'anodo del diodo è accoppiato al collettore del transistor di uscita FI, come indicato nella figura, esso rivela la parte negativa e il segnale video rivelato è negativo; se si inverte il catodo con l'anodo si ha un segnale rivelato positivo. Ma occorre un segnale video positivo o negativo? Per rispondere ricordiamo che per far funzionare correttamente il cinescopio occorre applicargli un segnale negativo fra griglia e catodo, ossia un segnale video negativo sulla griglia o positivo sul catodo. Si usa normal-







mente pilotare il cinescopio sul catodo e quindi occorre inviargli un segnale video positivo. Ricordiamo inoltre che un transistor amplificatore nell'inserzione emettitore comune fa compiere al segnale una inversione di fase. In conclusione quindi, per avere sempre un segnale video positivo sul catodo del cinescopio, si userà il diodo con segnale video negativo quando si avrà un amplificatore video ad un solo stadio (1 inversione); si userà il diodo con segnale video positivo quando si avrà un amplificatore video con due stadi (2 inversioni).

### RAG

Per un buon funzionamento del rivelatore video è necessario che esso

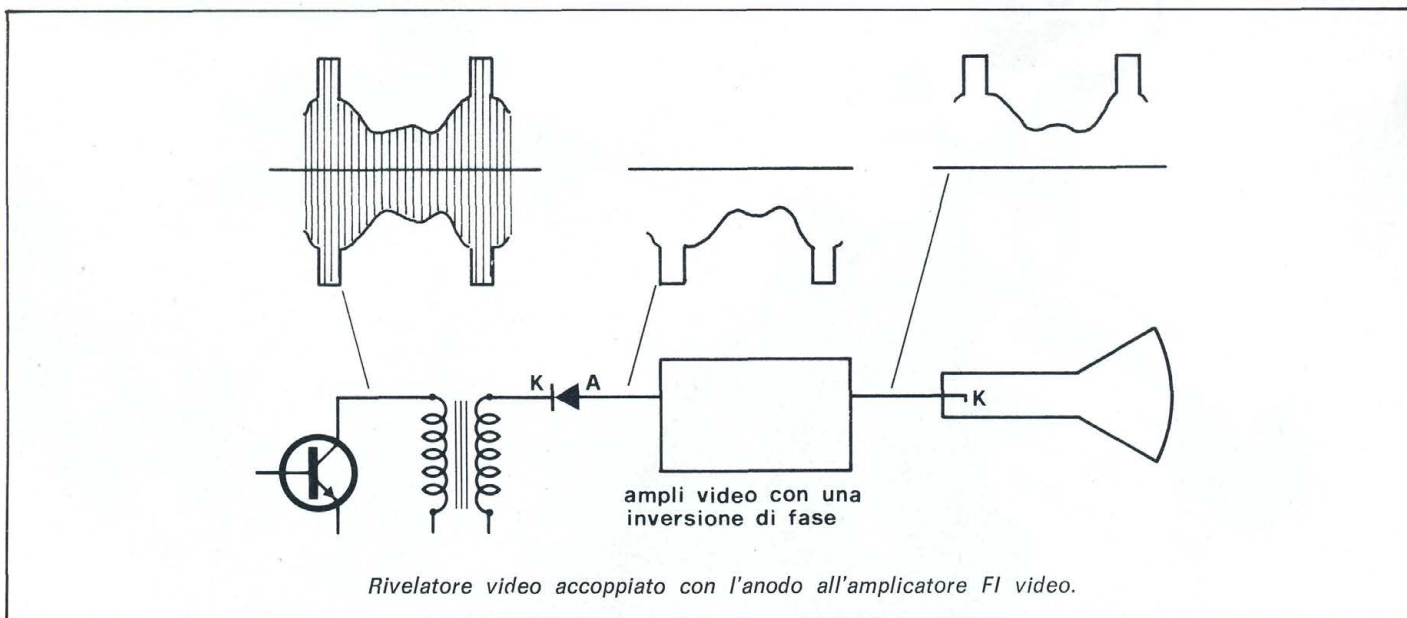
lavori ad un livello di segnale (dall'ultimo stadio FI video) quasi costante, dell'ordine di alcuni volt, indipendentemente dal livello del segnale in antenna (che può essere da alcune centinaia ad alcune migliaia di microvolt per metro).

Mantenerlo assolutamente costante è impossibile, ma ridurlo molto la variazione è possibile. Si potrebbe ottenere ciò per esempio variando manualmente l'amplificatore RF e dell'amplificatore FI video, mantenendola al massimo possibile quando il segnale è debole e riducendola via via man mano che il segnale aumenta. Ma questa regolazione deve invece avvenire in modo del tutto automatico (senza richiedere alcun intervento manuale da parte dell'utente); viene ot-

tenuta facendo variare la amplificazione degli stadi da controllare variando il punto di lavoro (la polarizzazione) dei transistori amplificatori mediante una tensione continua ricavata dal rivelatore video. Questo circuito è detto circuito di regolazione automatica di guadagno (RAG).

Il circuito funziona nel modo indicato nella figura. Dal rivelatore video si ricava una tensione continua proporzionale all'ampiezza del segnale rivelato e si invia una parte opportuna di questa a comandare l'amplificatore dei primi due amplificatori FI video e dell'amplificatore RF, variandone la polarizzazione e quindi l'amplificazione.

Occorre aumentare o diminuire la polarizzazione? Il valore massimo dell'amplificazione di un transistor corrisponde ad un valore ben determinato della corrente continua di collettore: al di sopra o al di sotto di questo valore l'amplificazione diminuisce. Pertanto per la regolazione dell'amplificazione si può pensare sia ad un aumento che ad una diminuzione della corrente continua di collettore (ossia della polarizzazione) del transistor. Esiste poi la possibilità di avere transistori PNP e NPN, con necessità di tensione negativa o positiva. Si vede quindi che mentre il principio è sempre lo stesso, cioè di far variare il punto di lavoro del transistor nel senso di ridurne l'amplificazione, la polarità della tensione e la variazione della tensione necessaria per la RAG variano a seconda dei transistori impiegati, con necessità

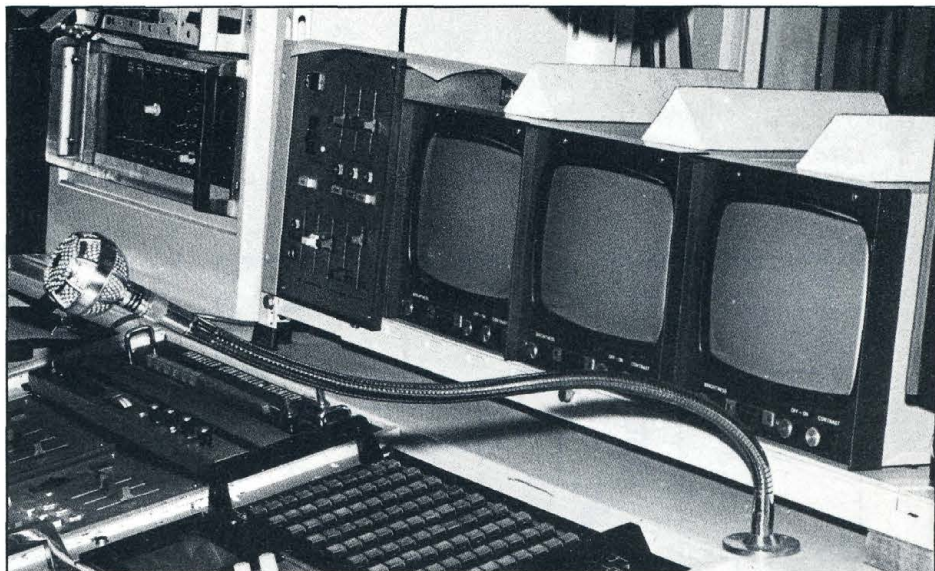


eventualmente di stadi amplificatori o invertitori di fase fra la tensione applicata all'amplificatore FI e all'amplificatore RF.

Si è recentemente introdotto un secondo tipo di applicazione della RAG al selettore, come indicato nella figura, usando un attenuatore a diodo PIN, posto prima dello stadio amplificatore RF del selettore. Il diodo PIN è uno speciale diodo che funziona da pura resistenza variabile: la sua resistenza serie è variabile variando la corrente che lo attraversa. In questo caso si sposta quindi la RAG ad uno stadio precedente all'amplificatore RF, col vantaggio di poter far lavorare l'amplificatore RF nel suo punto migliore di lavoro (fisso e non più variabile).

Resta ancora da indicare come viene ricavato il segnale per la RAG. Questo segnale è una tensione continua proporzionale al picco del segnale in antenna e quindi proporzionale al picco del segnale rivelato. Il picco del segnale rivelato corrisponde ai segnali di sincronismo; il circuito per generare la tensione continua della RAG sarà quindi nella sua forma più semplice un circuito formato da un diodo e un gruppo RC a grande costante di tempo, che rettificherà l'ampiezza di picco dei sincronismi. In pratica il segnale della RAG funziona con impulsi chiave: l'amplificatore della RAG viene fatto condurre (e amplificare) solo durante gli impulsi di sincronismo.

Passiamo ora ad esaminare i circuiti dell'amplificatore video.



Il televisore nella sala di regia di Teleslibertà di Piacenza.

## Amplificatore video

Il segnale video composto che si ha all'uscita del rivelatore video contiene tutte le informazioni necessarie a ricreare l'immagine sullo schermo del cinescopio; tuttavia la sua ampiezza è insufficiente. La funzione prima dell'amplificatore video è quindi: 1) amplificare il segnale video composto ad un livello tale da pilotare il cinescopio per piena uscita.

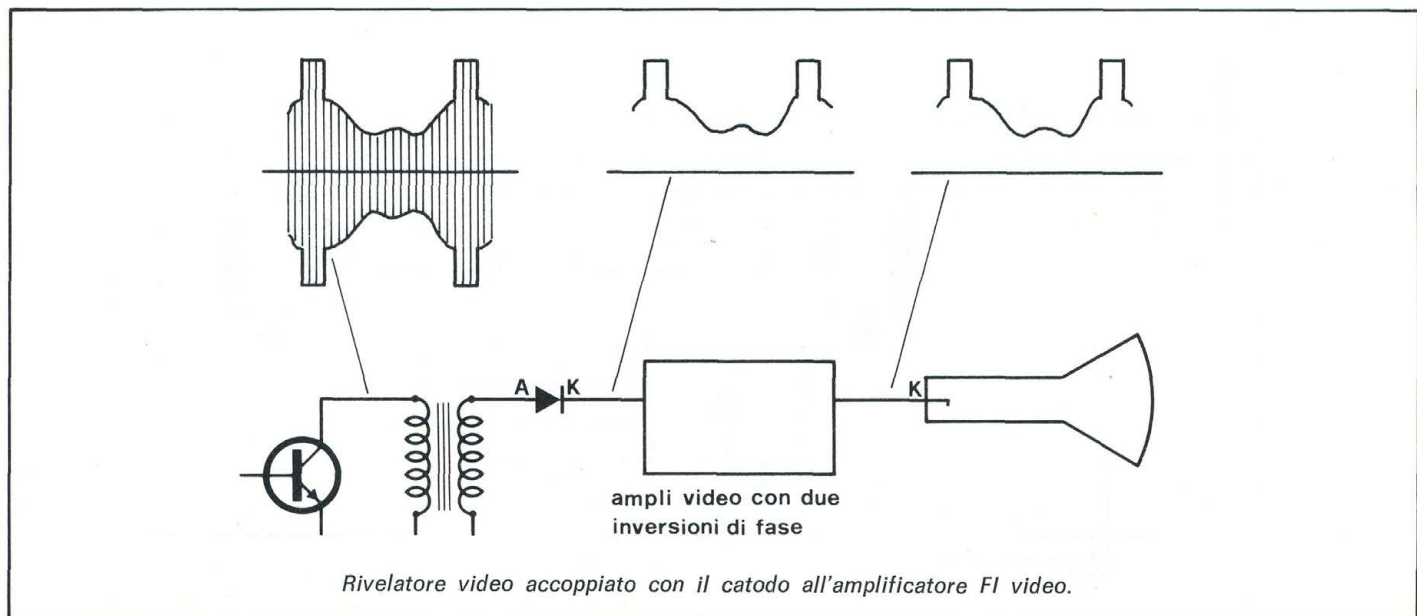
Ma altre funzioni deve compiere l'amplificatore video e cioè: 2) fornire il segnale suono al canale suono; 3) fornire il segnale per la RAG; 4) fornire il segnale per il separatore di sincronismo. Del segnale del punto 3) abbiamo già parlato, tratteremo dei segnali per il suono e per il

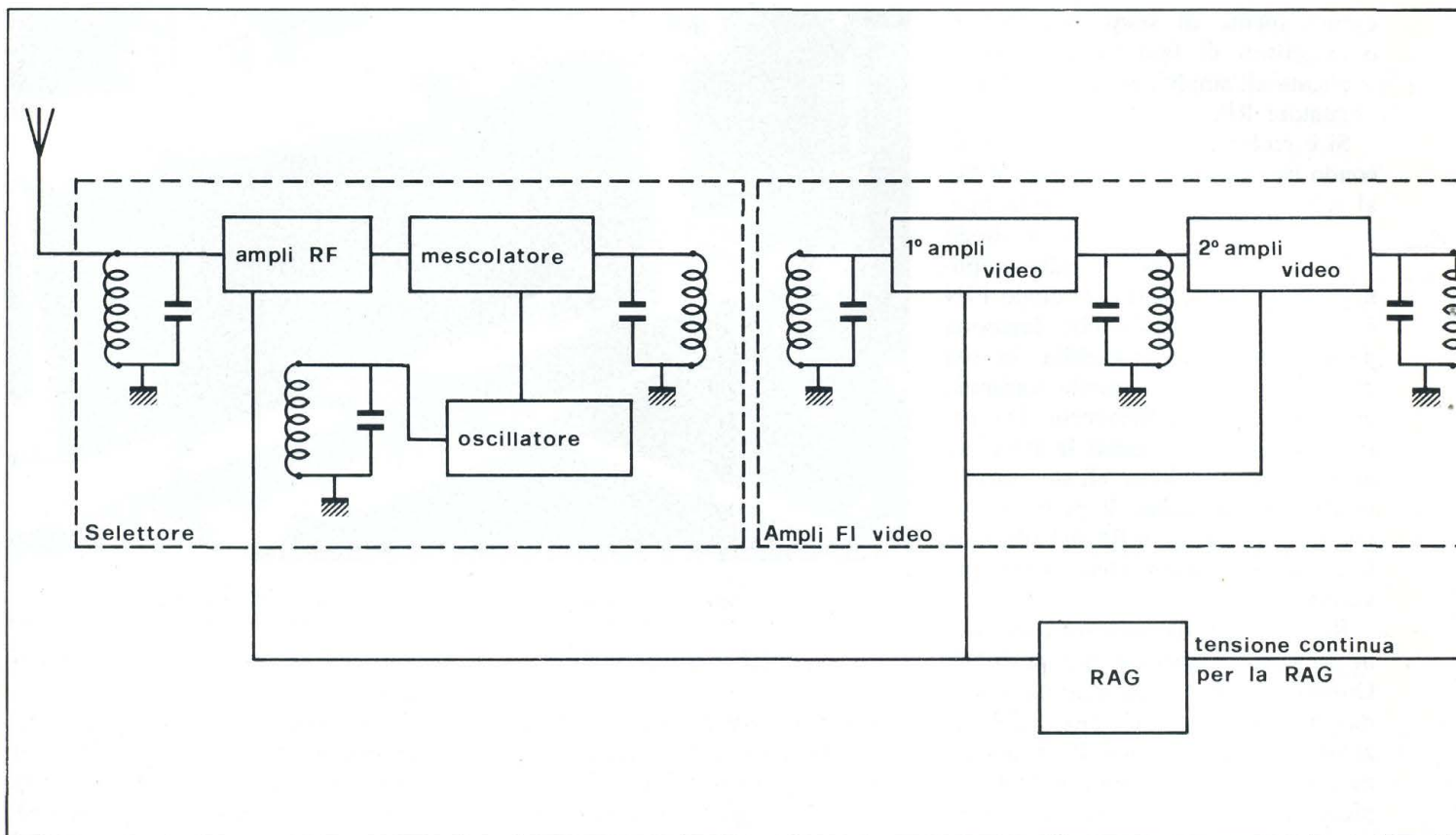
separatore di sincronismo in successivi articoli.

Fermandoci alla funzione prima 1); esaminiamo quai sono i requisiti richiesti all'amplificatore video. Essi sono: a) amplificazione di tensione; b) banda di frequenze; c) mantenimento della componente continua. Esaminiamo di seguito i primi due, il terzo nel prossimo articolo.

## Amplificazione

La tensione uscente dal rivelatore video dipende dal segnale in antenna ed è dell'ordine di alcuni volt picco-picco. I cinescopi richiedono tensioni dell'ordine di 40-80V picco-picco per pieno contrasto. Il transistor finale video deve esser quindi in grado di

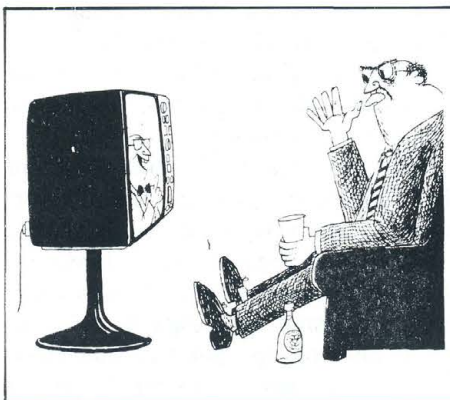




fornire tensioni di questo livello. L'amplificazione necessaria può essere ottenuta con uno o due transistori.

### Banda passante

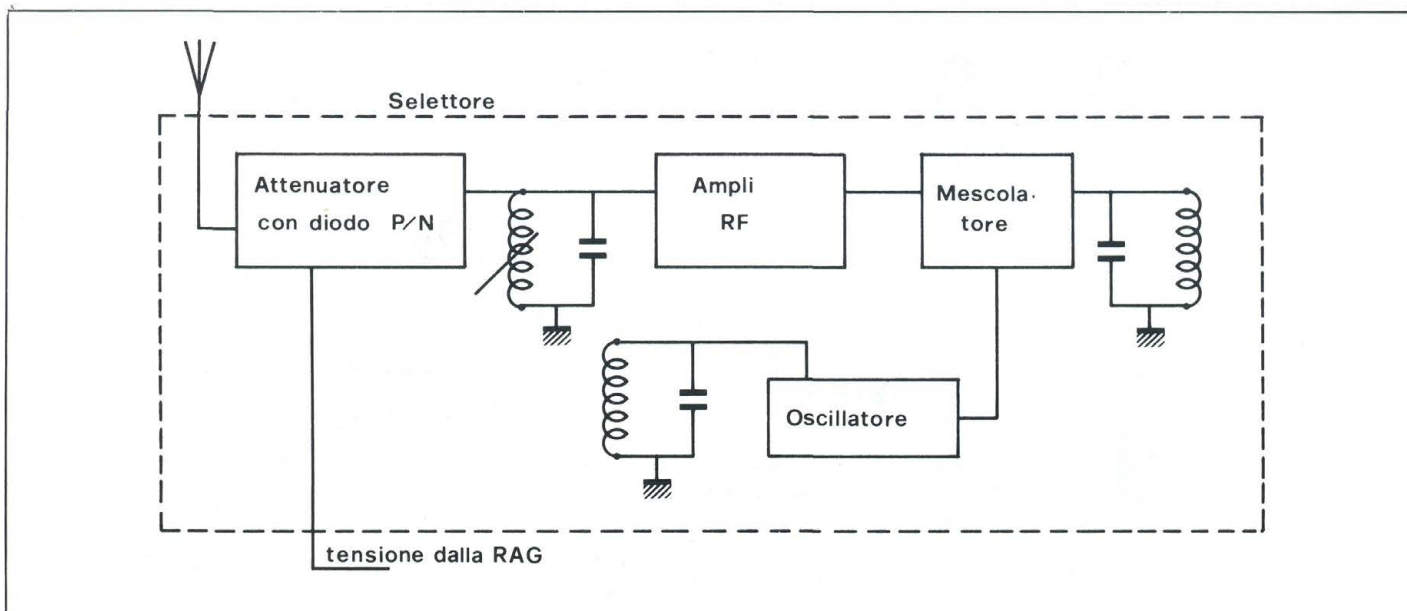
L'amplificatore video deve amplificare una banda (intervallo) di frequenze da 25 Hz a 5,5 MHz. È necessario quindi correggere la risposta in alta frequenza. Questo può esser fatto come indicato nella figura, neutralizzando la capacità parassita  $C_p$

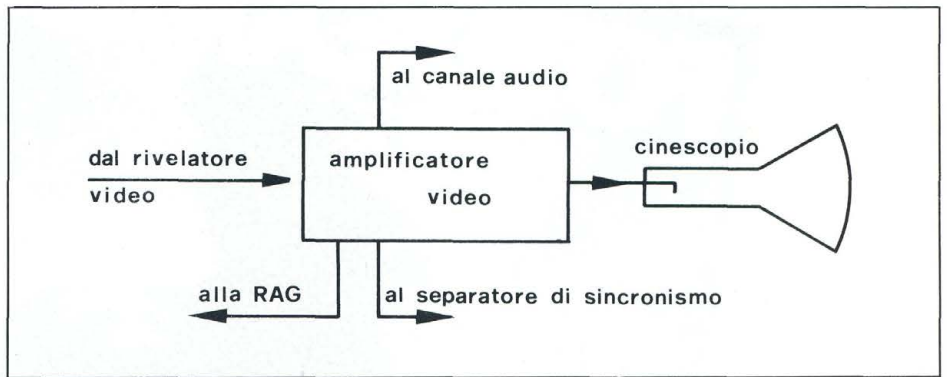
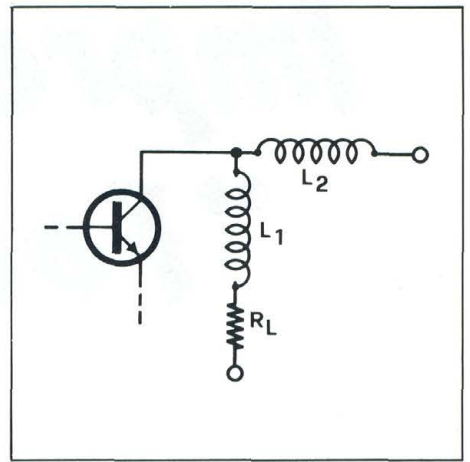
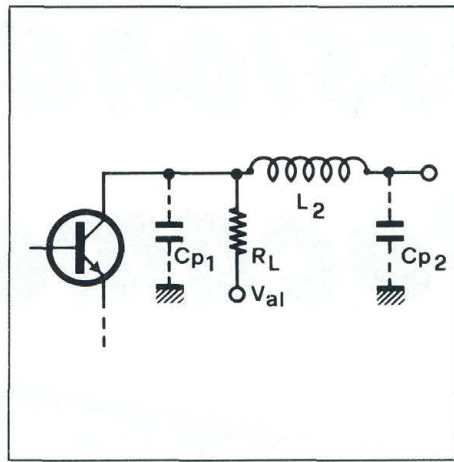
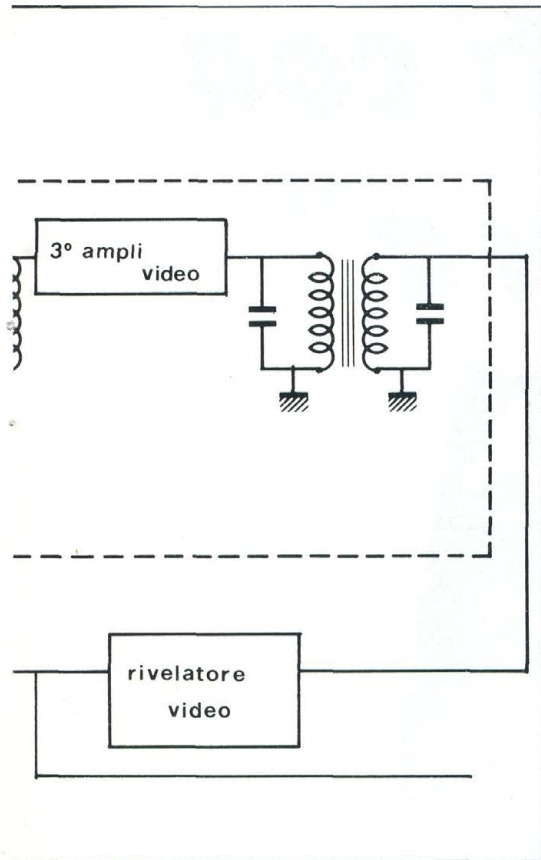


per mezzo di una induttanza  $L_1$  in serie al carico ed in parallelo a  $C_p$  e al segnale. Questo circuito correttore elimina l'effetto della capacità parassita aggiungendo una induttanza di neutralizzazione, cioè accordando il circuito su una frequenza alta.

### In conclusione

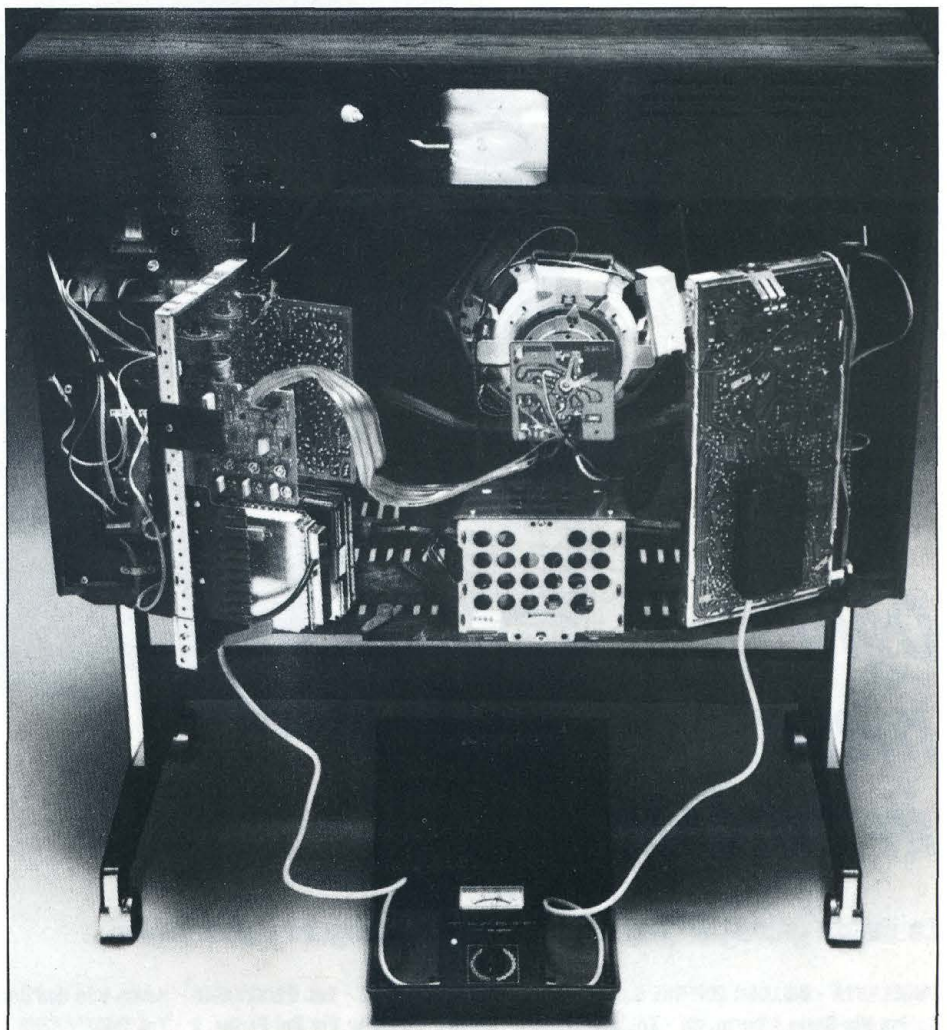
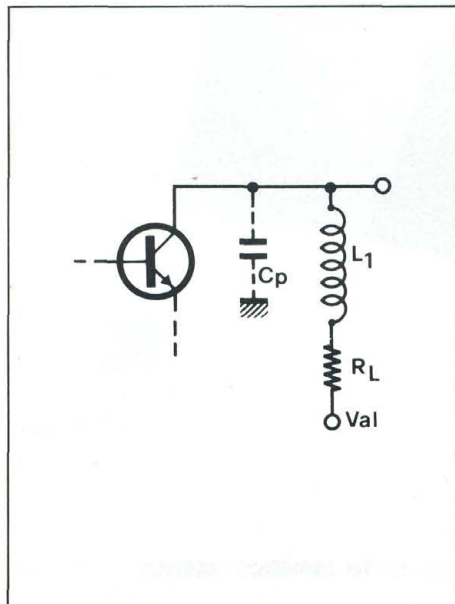
Un secondo metodo di compensazione è quello, indicato in figura, di separare per mezzo di una induttanza





$L_2$ , la capacità parassita  $C_{P1}$  dalla capacità parassita  $C_{P2}$  dello stadio seguente. Così la capacità parassita effettiva in parallelo ad  $R_L$  è diminuita. I circuiti di compensazione parallelo e serie possono essere impiegati contemporaneamente, come indicato nella figura.

Nel prossimo articolo completeremo l'esame dell'amplificatore video considerando il problema della componente continua ed esamineremo poi il funzionamento del canale suono.



# Impressionati con "Fotocamera"



*Ogni  
mese  
in edicola*

**ETL**

ETL  
Etas Periodici

**La rivista guida per giovani, fotoamatori, fotografi e pubblicitari.**

**PUBBLICITÀ - BELLOMI EDITORE S.p.A. - Milano V.le Certosa, 46 - Tel. 02/3271840 - Roma V.le dell'Università, 11 - Tel. 06/490071 - 4951959  
Torino Via Carlo Alberto, 65 - Tel. 011/513649 - 513702 - Verona Via Del Perlar, 2 - Tel. 045/583288**



# Tutto in scatola di montaggio

Centinaia di kits per i giovanissimi.  
C'è in Emilia un centro produzione  
che raccoglie le simpatie degli appassionati  
da tutt'Italia.

a cura di SYRA ROCCHI

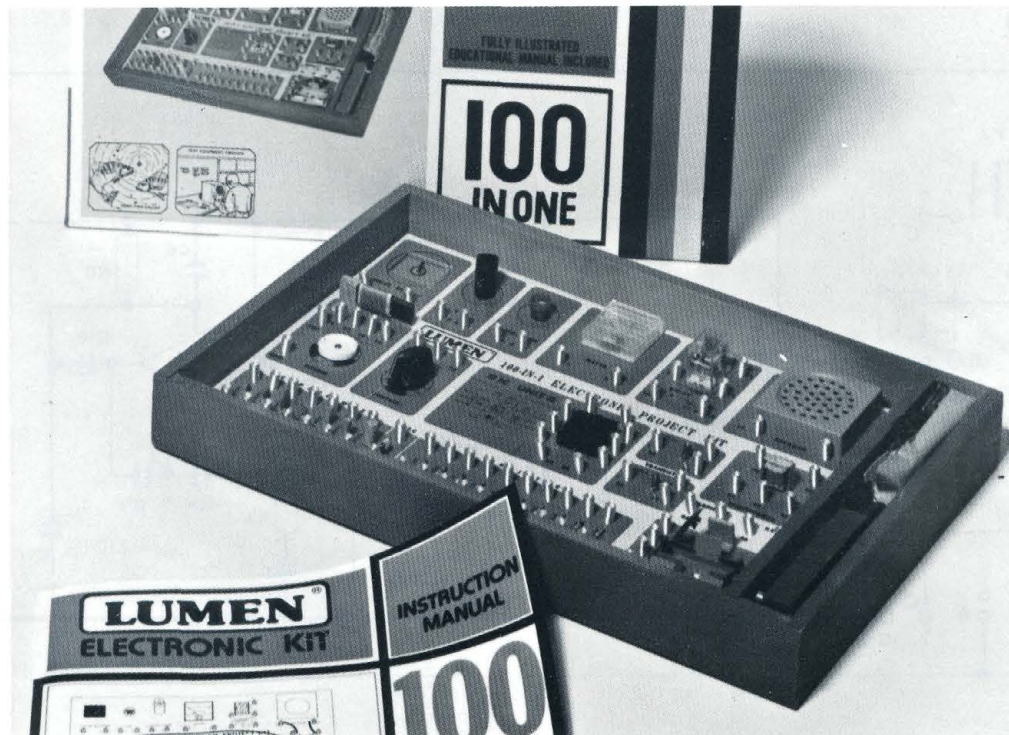
**F**a già molto caldo anche se è appena prima mattina e in fabbrica si è già al lavoro: sui tavoli dei disegnatori progettisti, nel laboratorio prove, nel reparto assemblaggio. Qui, nel cuore dell'Emilia da sempre centro logico dell'hobby dell'elettronica, si producono idee per la sperimentazione e scatole di montaggio perché

tester, Paolo, studente quattordicenne che è stato difficile riportar via dal laboratorio della CTE, tanto era innamorato dei kits che poteva vedere...

## Il kit del Totocalcio

Vi permetterà di diventare milionari affidandovi esclusivamente alla vostra

quest'integrato pilota i due flip-flop dell'SN 7473 che vengono usati come contatori per tre. All'uscita dell'integrato avremo delle sequenze di tensioni tali da accendere un solo diodo led per volta, però i diodi led risulteranno sempre accesi, dato che la frequenza di accensione e di spegnimento di tali componenti è talmente



tutti, anche se giovanissimi, possano accedere alla pratica del montaggio elettronico. La CTE, diretta dinamicamente da giovani manager, ha aggredito con successo il mercato: bassi prezzi, scatole semplici, buona distribuzione. La risposta non è mancata. Per concessione della direzione tecnica pubblichiamo in queste pagine alcuni progettini: quelli che non a caso hanno più interessato il nostro ragazzo

fortuna, infatti le tre faticose combinazioni: 1-2-X si accenderanno a caso indicandovi così qual'è la schedina da giocare. Il KT 602 non è in grado di prevedere il futuro, però, se è vero che la fortuna è cieca, può darsi che la fortuna venga a baciare proprio voi portandovi un sacco di milioni.

Il KT 602 è composto da un integrato SN 7400 che viene usato come oscillatore alla frequenza di 1 KHz,

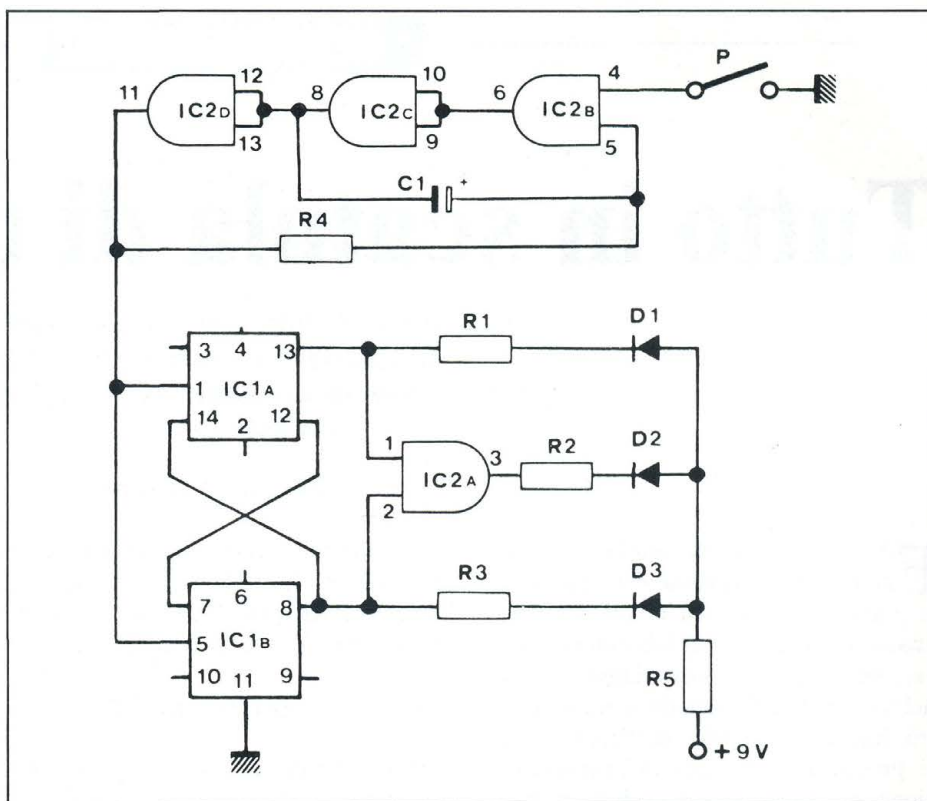
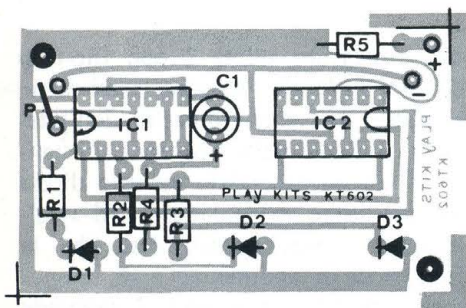
alta che il nostro occhio potrà avvertire sì e no una leggerissima vibrazione della luce. Quando schiacciamo il pulsante P impediamo allo SN 7400 di oscillare, quindi rimarrà acceso uno dei diodi led a caso.

## Oppure un citofono...

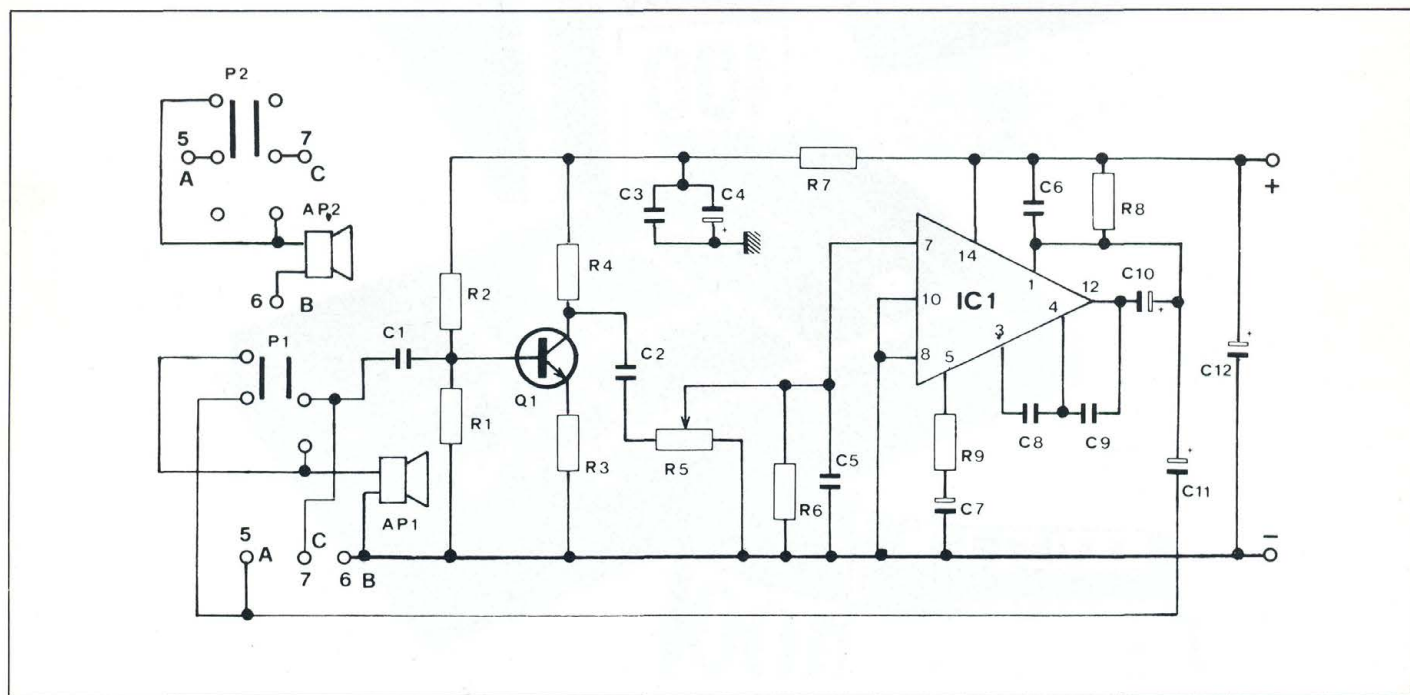
Il KT 629 è un vero citofono, completo di altoparlanti, pulsanti per il

## IL TOTOCALCIO

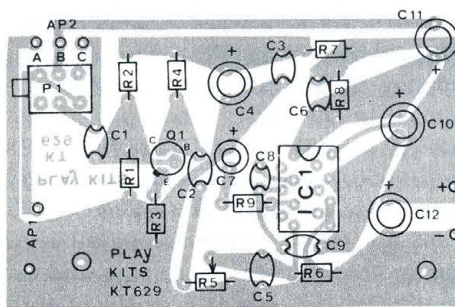
- R1 = 68 ohm 1/4W**  
**R2 = 68 ohm 1/4W**  
**R3 = 68 ohm 1/4W**  
**R4 = 560 ohm 1/4W**  
**R5 = 220 ohm 1/4W**  
**C1 = 4,7 μF 16V verticale**  
**IC1 = SN 7473 o equivalente**  
**IC2 = SN 7400 o equivalente**  
**D1-D2-D3 = led rossi ∅ 5 mm**  
**P = pulsante normalmente aperto**



## IL CITOFONO



- R1 = 22 Kohm 1/4W**  
**R2 = 220 Kohm 1/4W**  
**R3-R9 = 100 ohm 1/4W**  
**R4 = 4,7 Kohm 1/4W**  
**R5 = Trimmer 50 Kohm verticale**  
**R6 = 47 Kohm 1/4W**  
**R7 = 47 ohm 1/4W**  
**R8 = 56 ohm 1/4W**  
**C1-C2-C3-C6 = 100 KpF ceram.**  
**C4 = 470 μF 16V elettr. verticale**



- C5 = 1000 pF ceramico**  
**C7 = 47 μF 16V elettr. verticale**  
**C8 = 100 pF ceramico**  
**C9 = 1500 pF ceramico**  
**C10 = 100 μF 16V elettr. verticale**  
**C11-C12 = 1000 μF 16V elettr. vert.**  
**Q1 = BC208 - BC238 o equiv.**  
**IC1 = TBA820 o equivalente**  
**AP1-AP2 = Altoparlanti 8 ohm**  
**0,25 ÷ 0,5 watt**

## DECODER STEREO

R1 = 56 ohm 1/4W

R2-R3 = 4,7 Kohm 1/4W

R4 = 330 ohm 1/4W

R5 = 1 Kohm 1/4W

R6 = 15 Kohm 1/4W

R7 = 10 Kohm trimmer

resistivo verticale

C1 = 220 µF 16V elett. orizz.

C2-C3-C4 = 2,2 µF 25 ÷ 35V

elettrol. al tantalio

C5-C6 = 0,22 µF 25 ÷ 35V

elettrolitici al tantalio

C7 = 0,47 µF 25 ÷ 35V

elettrol. al tantalio

C8-C9 = 10 KpF ceramici

C10 = 470 pF ceramico

C11 = 47 KpF ceramico

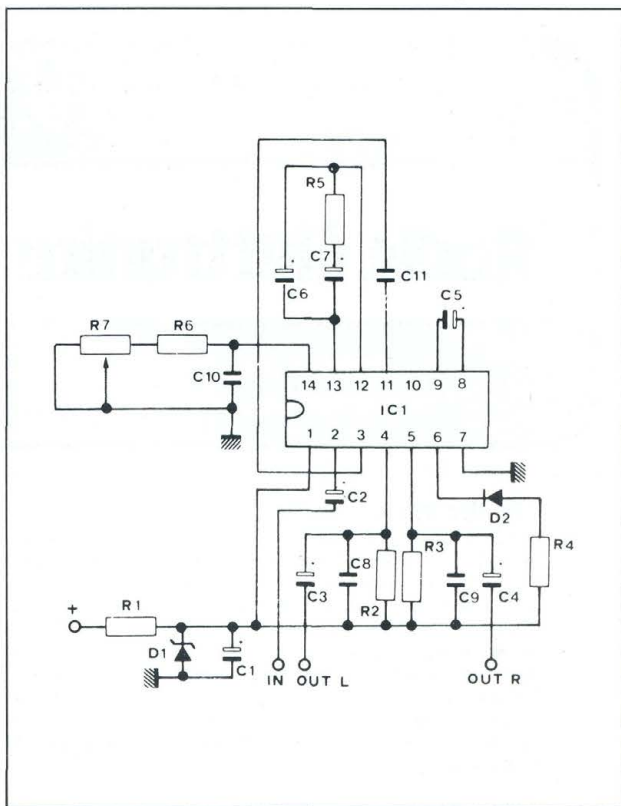
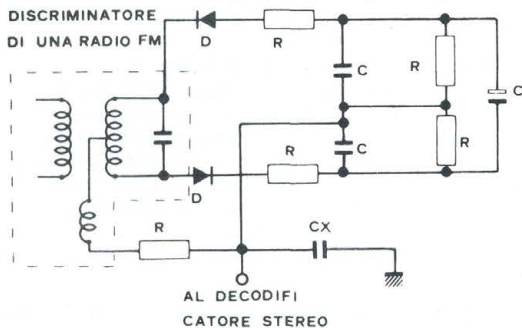
D1 = Diodo zener 12V 1/2W

D2 = Diodo Led rosso

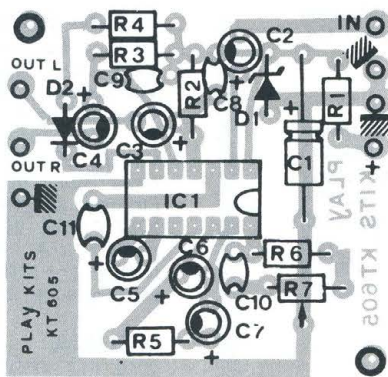
Ø 5 mm

IC1 = LM1310 o equivalente

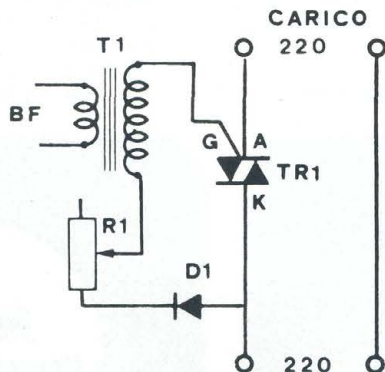
### SCHEMA DI APPLICAZIONE DEL DECODER STEREO



parla/ascolta e di un trimmer per la regolazione del volume d'uscita. Con il KT 629 potrete installare il citofono nella vostra villa, oppure tra negozio ed appartamento, tra la camera dei bambini e la cucina ed in svariate altre occasioni che vi si possono presentare. L'unica precauzione da seguire è la scelta del cavo di collegamento; per lunghezze inferiori ai 5 mt. è sufficiente un cavetto schermato a due conduttori più calza metallica di schermo, mentre per lunghezze superiori ai 5 mt occorre un cavo schermato a due conduttori schermati separatamente, questa precauzione serve per prevenire disturbi dovuti all'oscillazione del circuito d'ingresso, e sono causati dalla capacità troppo alta del cavo schermato. Il funzionamento del KT 629 è estremamente semplice: premendo il pulsante P1 sul modulo dell'amplificatore si inserisce l'altoparlante AP1 in ingresso; il segnale generato da AP1 giunge a Q1 tramite C1. Il segnale preamplificato giunge, tramite il trimmer R5, al circuito integrato IC1 che provvede ad amplificare in potenza il segnale che potrete udire dall'altoparlante AP2. Finito il messaggio mandato dalla parte dell'altoparlante AP1 si rilascia il pulsante ed in tal modo potrà pervenirci la risposta da AP2 che dovrà, per poter rispondere, premere l'altro pulsante.



## PSICHEDELIC

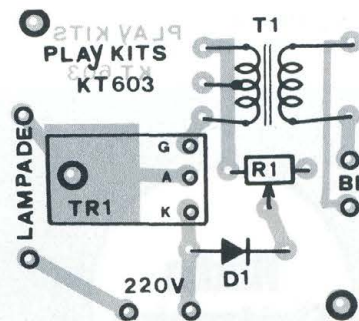


R1 = 47 Kohm Trimmer verticale

D1 = Diodo 1N4004 o equivalente

T1 = Trasformatore Pr. 8 ohm  
Sec. 50 ohm

Q1 = Triac SC 141D o equivalente



Circuito stampato

Cordone di alimentazione

Vite 3×8 MA con dado

Ancoraggi da circuito stampato

Confezione stagno

QUESTO NEGOZIO È  
**RACCOMANDATO**  
da

## Radio Elettronica

LA RIVISTA PIÙ DIFFUSA  
DI ELETTRONICA APPLICATA

### LOMBARDIA

TELE RADIO PRODOTTI - Via E. Fermi, 7 - Bergamo  
● VI-EL - Casella Postale 34 - Mantova ● MENNIX  
- Casella Postale 94 - Mantova ● ELETTROMECCA-  
NICA RICCI - Via C. Battisti, 792 - Cislago / Via  
Parenzo, 2 - Varese / Via Postcastello, 16 - Gallara-  
te ● HOBBY ELETTRONICA - Via G. Ferrari, 7 - Mi-  
lano ● M.B.M. - Via Manzoni, 12 - Soresina ●  
SESSA GERARDO - Via Colombo, 11 - S. Angelo  
Lodigiano ● VEMATRON - Viale Gorizia, 72 - Legna-  
no ● ELETTRONICA sas - Viale Risorgimento, 69 -  
Mantova.

### CALABRIA

RETE - Via Morvasi 53-55-57 - Reggio Calabria ●  
FRANCO ANGOTTI - Via N. Serra, 56-60 - Cosenza  
● ELETTRONICA TERESA - Via XX Settembre - Ca-  
tanzaro.

### TOSCANA

PAOLO FATAI - Via F. Moschetta, 46 - Montevar-  
chi ● BRP - Viale Mazzini, 35 - Siena ● MARIO  
GIUNTOLI - Via Aurelia, 248-254 - Rosignano Solvay  
● PAOLETTI FERRERO - Via Il Prato 40/R, 42/R -  
Firenze ● PAOLO ALESSI - Lungomare Marconi,  
312 - Piombino ● VIDEOCOMPONENTI - Via Po, 9-13  
- Arezzo ● ITALO DEFRANCHI - P.le A. Gramsci, 3  
- Aulla ● CASA DELLA RADIO - Via V. Veneto,  
38 - Lucca.

### VENETO

SAVING ELETTRONICA - Via Gramsci, 40 - Mirano  
● B & A - Via Montegrappa, 41 - Montebelluna.

### TRENTINO ALTO ADIGE

HENDRICH - Rennweg 106 Via delle Corse - Me-  
ran-Merano ● ELECTRONIA - Portici, 1 - Bolzano  
● ELETTRONICA TRENTINA - via Einaudi, 42 - Trento.

### CAMPANIA

BIAGIO FACCHIANO - Corso Dante, 29 - Beneven-

NEGOZI

# Dove con la Discount Card

*Tutti i nostri abbonati possono rivolgersi per i loro acquisti presso i negozi raccomandati dal nostro giornale: nei punti di vendita riportati in questo elenco, contrassegnati dall'etichetta che qui pubblichiamo, i lettori troveranno assistenza e sconti presentando la Discount Card inviata loro al momento dell'abbonamento.*

to ● MUSIC-HALL - Corso Appio, 55-57 - Capua ●  
TELEPRODOTTI - Via S. Alfonso Maria De' Liguori,  
1-B/D/E/F - Napoli ● LA RADIOTECNICA - Via Vit-  
torio Emanuele, 48 - S. Maria C.V. - Caserta.

### EMILIA ROMAGNA

FRAL - Via Sassonia, 18-26 - Rimini ● C.T.E. - Via  
Valli, 16 - Bagnoli in Piano ● RADIOFORNITURE -  
Via Ranzani, 13<sup>2</sup> - Bologna ● ARRIGONI NORINA -  
Viale Baracca, 34 - Ravenna ● ANTONIO MAZZOT-  
TI - Via Caboto, 71 - Cesena ● RADIO RICAMBI -  
Via del Piombo, 4 - Bologna ● CEI - Via T. Campa-  
nella, 134 - Imola ● ITALCOM - Piazza Duomo, 8 -  
Fidenza ● EMPORIO DI GELSO MARZOLA - Via  
XXV Aprile, 99 - Ferrara ● SACCHINI L. - Via For-  
naciari, 3/A - Reggio Emilia ● COSTRUZIONI TEC-  
NICHE ELETTRONICHE NORD - Viale Oliveti, 13 -  
Miramare di Rimini - Forlì.

### LIGURIA

2002 ELETTROMARKET - Via Monti, 15/r - Savona  
● SAROLDI SAVONA - Via Milano, 54/r - Savona  
● VART - Via Cantore, 193 - Genova Sampierdarena.  
PRODOTTI MICELI - Via C. Colombo, 15 - Brindisi ●  
SCAFIMOTOR - Via S. Maria di Merino, 4 - Vieste

### PIEMONTE

L'ELETTRONICA - Via S. G. Bosco, 22 - Asti ● UGO  
PALERMO - Via N. Bixio, 20 - Orbassano ● ELET-  
TRONICA - Via Negrelli, 18 - Cuneo ● ELETTRONI-  
CA - Via XX Settembre, 17 - Vercelli.

ANCHE QUEST'ANNO IN REGALO  
A TUTTI GLI ABBONATI

**Radio  
Elettronica**

NEI NEGOZI CONVENZIONATI,  
SCONTO DISCOUNT CARD 1979.

ANCHE QUEST'ANNO IN REGALO  
A TUTTI GLI ABBONATI

**Radio  
Elettronica**

NEI NEGOZI CONVENZIONATI,  
SCONTO DISCOUNT CARD 1979.

QUESTO NEGOZIO È  
**RACCOMANDATO**  
da

# Radio Elettronica

LA RIVISTA PIÙ DIFFUSA  
DI ELETTRONICA APPLICATA

## ABRUZZO - MOLISE

A - Z - Via S. Spaventa, 45 - Pescara ● S.E.T.I. - Via Patini, 30 - L'Aquila ● GIOVANNI ATTURIO - Piazza L.V. Pudente, 12 - Vasto ● RADIO TELE COMPONENTI - Via G. Tabassi, 8 - Chieti ● ANTONIO MAGLIONE - Piazza V. Emanuele, 13 - Campobasso.

## MARCHE

L. BORGOCELLI AVVEDUTI - Piazza A. Costa, 11 - Fano ● ORFEI - Viale Campo Sportivo, 138 - Fabriano.

## LAZIO

RADIO PRODOTTI - Via Nazionale, 240 - Roma ● FILIPPO TIMMI - Viale Castrense, 22-23 - Roma ● PASTORELLI - Via dei Conciatori, 36 - Roma ● GENERAL ELECTRONIC DEVICES - Viale Amm. del Bono - Roma-Lido di Ostia ● ART - Via B. Buoizzi - Viterbo ● DI FILIPPO - Via dei Frassini, 42 - Roma ● A B C - Via Appia Nuova, 250/A-252 - Roma.

## FRIULI VENEZIA GIULIA

RADIO KALINKA - Via Cicerone, 2 - Trieste.

### AI SIGNORI NEGOZIANI

QUESTO È UN SERVIZIO PER I LETTORI CHE SONO ABBONATI AL NOSTRO GIORNALE. PERCHÉ IL VS. NOMINATIVO ED IL VS. INDIRIZZO SIANO CITATI NELL'ELENCO È NECESSARIO PRENDERE ACCORDI CON LA DIREZIONE DI RADIO ELETTRONICA. PER INFORMAZIONI SUL SERVIZIO SI PREGA DI CONTATTARE LA NS. DIVISIONE PUBBLICITÀ, VIALE CERTOSA, 46 - MILANO TELEFONO (02) 394363.

**Radio  
Elettronica**

ANCHE QUEST'ANNO IN REGALO  
A TUTTI GLI ABBONATI

NEI NEGOZI CONVENZIONATI,  
SCONTO DISCOUNT CARD 1979.



## I NOSTRI LIBRI DI SCUOLA.

In 30 anni di attività, Scuola Radio Elettra ha specializzato più di 400 mila giovani, facendone dei tecnici qualificati.

Alla base di questi positivi risultati stanno la serietà, l'impegno, la continua volontà di rinnovamento con cui, da sempre, Scuola Radio Elettra lavora. Ma soprattutto la validità del metodo d'insegnamento. Esso non si limita ad una completa ed approfondita preparazione teorica, ma consente all'allievo di sperimentare e verificare praticamente quanto apprende, costruendo strumenti ed apparecchiature che interessano il suo settore professionale. Ogni gruppo di lezioni, infatti, è corredato da una serie di materiali che costituiscono una ricchissima dotazione e restano di proprietà dell'allievo al termine dei corsi.

Con il metodo d'insegnamento Scuola Radio Elettra, quindi, teoria e pratica procedono insieme e al valore del metodo si aggiunge quello dei materiali, tutti di altissimo livello qualitativo. È questo metodo ad aver fatto di Scuola Radio Elettra la più importante scuola europea per l'insegnamento a distanza. I corsi della Scuola Radio Elettra sono continuamente aggiornati in base alle più recenti innovazioni tecnologiche ed ai più moderni criteri didattici. Scegli tra questi corsi quello che ritieni più interessante ed adatto alle tue aspirazioni.

### CORSI DI SPECIALIZZAZIONE TECNICA (con materiali)

RADIO STEREO A TRANSISTORI - TELEVISIONE BIANCO-NERO E COLORI - ELETTRONICA - ELETTRONICA INDUSTRIALE - HI-FI STEREO - FOTOGRAFIA - ELETTRAUTO.

### CORSI DI QUALIFICAZIONE PROFESSIONALE

PROGRAMMAZIONE ED ELABORAZIONE DEI DATI - DISEGNATORE MECCANICO PROGETTISTA - ESPERTO COMMERCIALE - IMPIEGATA D'AZIENDA - TECNICO D'OFFICINA - MOTORISTA AUTORIPARATORE - ASSISTENTE E DISEGNATORE EDILE - LINGUE.

### CORSO ORIENTATIVO PRATICO (con materiali)

SPERIMENTATORE ELETTRONICO  
particolarmente adatto per giovani dai 12 ai 15 anni.

Se desideri ricevere informazioni dettagliate non lasciarti sfuggire questa opportunità, può essere importante per il tuo avvenire. Compila e spedisce questa cartolina. Riceverai gratuitamente e senza alcun impegno una splendida documentazione a colori.

Al termine di ogni corso, Scuola Radio Elettra rilascia un attestato da cui risulta la tua preparazione.



**Scuola Radio Elettra**  
Via Stellone 5/762 10126 Torino  
perché anche tu valga di più

PRESA D'ATTO  
DEL MINISTERO DELLA PUBBLICA ISTRUZIONE  
N. 1391

La Scuola Radio Elettra è associata  
alla A.I.S.CO.  
Associazione Italiana Scuole per Corrispondenza  
per la tutela dell'allievo.

PER CORTESIA, SCRIVERE IN STAMPATELLO

SCUOLA RADIO ELETTRA Via Stellone 5/762 10126 TORINO  
INVIATEMI, GRATIS E SENZA IMPEGNO, TUTTE LE INFORMAZIONI RELATIVE AL CORSO

DI \_\_\_\_\_  
(segnare qui il corso o i corsi che interessano)

Nome \_\_\_\_\_

Cognome \_\_\_\_\_

Professione \_\_\_\_\_ Età \_\_\_\_\_

Via \_\_\_\_\_ N. \_\_\_\_\_

Comune \_\_\_\_\_

Cod. Post. \_\_\_\_\_ Prov. \_\_\_\_\_

Motivo della richiesta: per hobby  per professione o avvenire

Tagliando da compilare, ritagliare e spedire in busta chiusa (o incollato su cartolina postale)

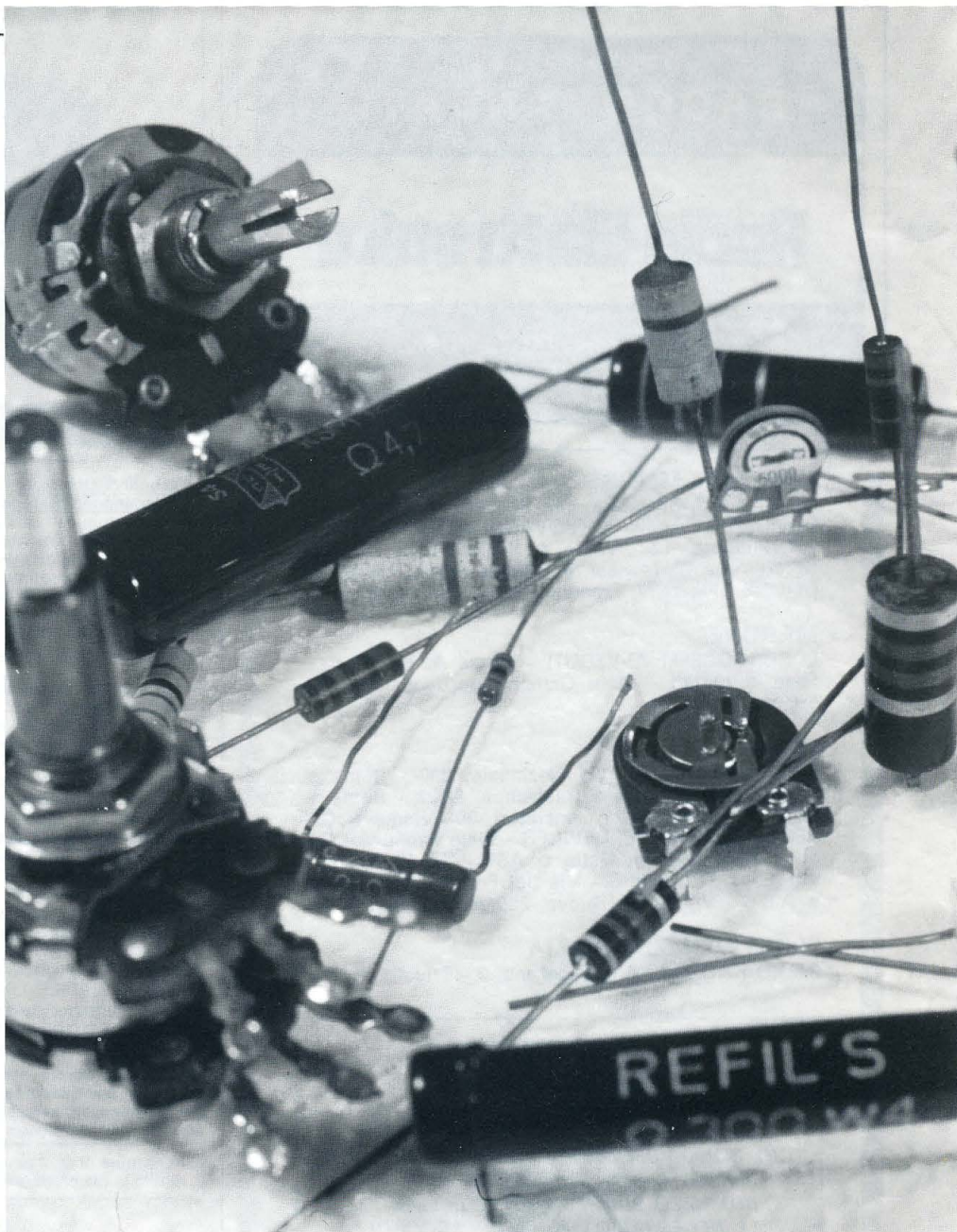
Quando si parla di elettronica e di realizzazioni elettroniche subito il pensiero di tutti, e specialmente quello dei profani, va ai transistor e ai circuiti integrati; cioè l'elettronica viene identificata con i dispositivi a semiconduttore. Nessuno, o quasi, pensa alla importanza che hanno e hanno avuto le resistenze nello sviluppo di ogni progetto elettronico. Sono cose da elettrotecnici, ci si sente rispondere dagli studenti di elettronica o da coloro che hanno già un po' d'esperienza pratica non supportata da adeguate conoscenze teoriche.

Basta però metterli alla prova con un progettino e si scopre subito che la scelta del tipo di resistenza adatto ad una determinata realizzazione non la sanno fare.

Infatti non è poi così semplice la scelta del corretto tipo di resistenza. Per il calcolo del suo valore le formule ci aiutano, ma bisogna saper scegliere il tipo giusto: che potenza deve potere dissipare? La resistenza che abbiamo scelto introduce dei parametri parassiti di cui si deve tener conto, oppure la si può considerare « solamente » come una resistenza?

Le risposte a queste domande sono sparpagliate nei testi di tecnologia elettronica e nei fogli di applicazione che le case produttrici di resistenze danno per illustrare le caratteristiche del loro prodotto. Proprio così, il « data-sheet » non è caratteristico dei transistor e degli integrati, è viceversa un ausilio indispensabile al progettista per ogni tipo di componente usato, comprese le resistenze.

La consultazione di tali data-sheets



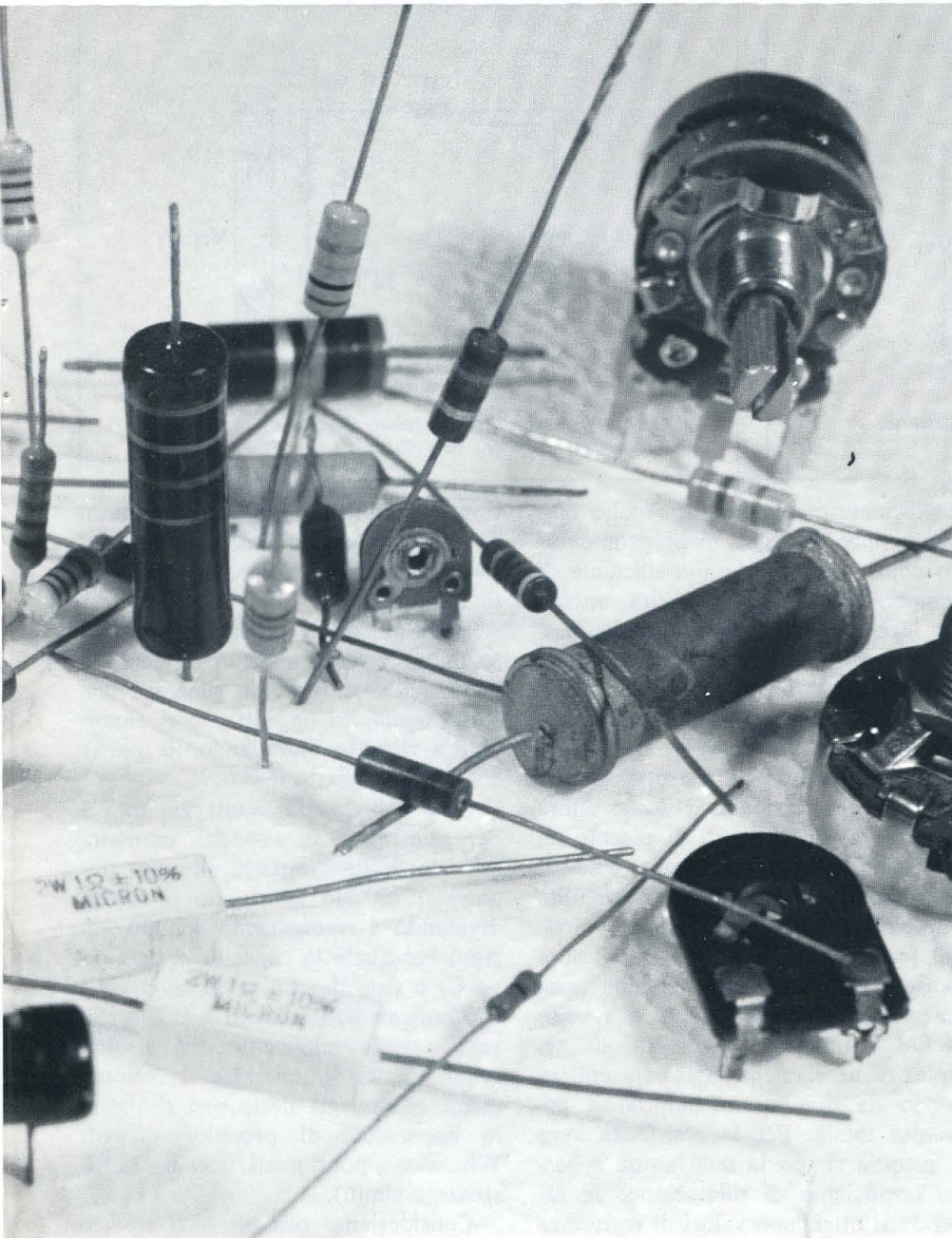
# I resistori per

è però abbastanza noiosa, per cui abbiamo cercato di farne un sunto illustrando i vari tipi di resistenze in commercio e le loro caratteristiche fondamentali, per una migliore comprensione dell'elettronica.

Il resistore è l'elemento dei circuiti elettronici che presenta una certa resistenza ai suoi terminali. Tale resistenza può essere costante (e abbiamo i resistori fissi, cioè le comuni resistenze) oppure può variare secondo

determinate funzioni di alcuni parametri:

- 1) parametro posizione: potenziometri a variazione: lineare o logaritmica;
- 2) parametro temperatura: NTC e PTC (resistenze a coefficiente di temperatura negativo o positivo);
- 3) parametro luce: LDR (resistenza dipendente dalla luce);
- 4) parametro tensione: VDR (resistenza dipendente dalla tensione).



# i nostri progetti

La resistenza  $R$  di un materiale a sezione costante  $S$  lungo  $L$  è data dalla seguente espressione:

$$R = \rho \frac{L}{S}$$

$R$  è la resistenza espressa in ohm,  $L$  è la lunghezza del conduttore espressa in metri,  $S$  è la sezione del conduttore in  $m^2$ , e  $\rho$  è la resistività del materiale espressa in ohm per metro.

Quando però la resistenza è com-

posta di materiali diversi dal filo metallico le formule per il calcolo di  $R$  dipendono da parametri diversi, ma si possono sempre ricondurre alla formula sopra citata.

## Resistori fissi

I fattori che determinano il campo ottimale di utilizzo di un certo tipo di resistore sono i seguenti:

1) **coefficiente di temperatura:** è da-

to dal rapporto

$$\frac{R - R_0}{R_0 (T - T_0)}$$

(cioè il rapporto fra la differenza del valore di resistenza a due temperature diverse fratto il prodotto della resistenza nominale per l'intervallo di temperatura. Si misura in  $^{\circ}C^{-1}$  e dipende dalla qualità del materiale utilizzato e dalla temperatura di riferimento  $T_0$  (generalmente  $25^{\circ}C$ ) alla quale abbiamo la resistenza nominale  $R_0$ . Quindi la resistenza in esame, presa come resistenza campione  $R_0$  a  $T = 25^{\circ}C$ , ad una temperatura  $T$  varrà

$$R = R_0 [1 + \alpha (T - T_0)]$$

È *positivo* se aumentando la temperatura aumenta il valore di resistenza, *negativo* se aumentando la temperatura diminuisce la resistenza.

2) **coefficiente di tensione  $K_v$ :** analogamente a quello di temperatura è dato dal rapporto  $R - R_0 / R_0 (V - V_0)$ . Si misura in  $V^{-1}$ , e, presa come  $R_0$  la resistenza a 20V ( $V_0$ ) la  $R$  a  $V$  volt sarà data:

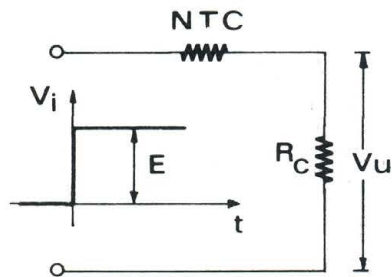
$$R = R_0 [1 + K_v (V - V_0)]$$

3) **potenza nominale dissipabile:** è la potenza che, in determinate condizioni ambientali di lavoro (normalmente aria secca a  $25^{\circ}$ ), il resistore può dissipare senza che la sua costituzione si alteri permanentemente.

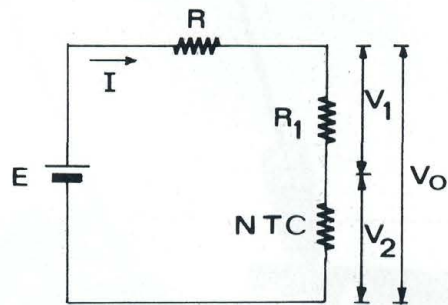
4) **tensione massima applicabile:** è la tensione applicabile al resistore che gli fa dissipare la potenza nominale; in formula abbiamo:

$$V_{max} = \sqrt{R \cdot P_{max}}$$

5) **caratteristica resistenza-frequenza:** a frequenze piuttosto elevate (maggiore di qualche megahertz) il resistore non si può più rappresentare con una resistenza pura, occorre bensì asso-



Circuito per il rilievo del tempo di ritardo di un resistore N.T.C.



Semplice circuito di stabilizzazione di tensione con resistore N.T.C.

ciarlo ad un'induttanza e ad una capacità.

C rappresenta la capacità diretta tra i terminali e quella distribuita mentre L è l'induttanza dell'elemento resistivo e dei terminali. Cioè l'impedenza di R non è più solamente resistiva, ha cioè componenti induttiva e capaci-

tiva. Quando  $R \gg \omega L$  e  $R \ll \frac{1}{\omega C}$  si ve-

rifica facilmente a bassa frequenza dove  $\omega = 2\pi f$ ; C in F e L in H abbiamo che l'impedenza è praticamente la resistenza cioè  $Z \approx R$ . In pratica ciò accade in tutto il campo di progetti riportato sulla rivista, infatti le varie componenti appaiono solo a frequenze superiori alla decina di megahertz.

6) **stabilità:** nei resistori che lavorano in condizioni ambientali variabili o gravose, si possono manifestare delle variazioni permanenti del valore della resistenza. Il grado di stabilità è dunque il rapporto tra la variazione della resistenza ed il suo valore iniziale.

7) **tolleranza:** è la differenza in percentuale della resistenza dal suo valore nominale.

8) **temperatura massima di lavoro:** è la temperatura oltre la quale si hanno nel resistore gravi danneggiamenti dovuti a cambiamenti delle strutture dei materiali che fanno parte del componente.

### Resistori a filo

In questo caso l'elemento resistivo è costituito da un filo metallico avvolto su un supporto isolante piatto o cilindrico. Il filo è generalmente costituito da una lega di nichel-rame (manganina, costantana) che ha un

coefficiente di temperatura molto basso; oppure da leghe nichel-cromo-ferro che hanno però un coefficiente di temperatura elevato, oppure ancora da leghe nichel-cromo-alluminio, usate per resistori di precisione.

**Resistori a filo di precisione.** - Servono nelle apparecchiature elettroniche di tipo professionale e da laboratorio, ha bisogno di resistori ad alta stabilità e precisione. Si usano allora resistori a filo costruiti in piccole serie e, se la potenza dissipabile è bassa, si possono ottenere gradi di stabilità superiori all'1% e tolleranze variabili fra lo 0,1% e il 2%. Per il supporto si usa normalmente della ceramica scanalata sulla quale è avvolto il filo in modo che ogni giro sia avvolto contrariamente agli adiacenti in modo da diminuire l'induttanza parassita totale. Per la resistenza vera e propria si usa la manganina a basso coefficiente di dilatazione; in tal modo si ottengono valori di resistenza dell'ordine di  $0,5\Omega \div 1M\Omega$ .

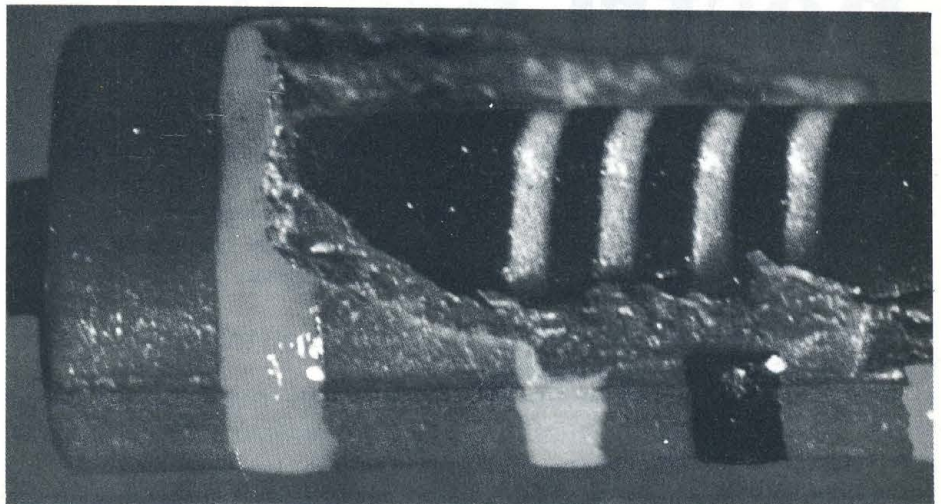
Per costruire il resistore a filo di

tipo antiinduttivo, cioè con induttanza parassita molto bassa, si usa un avvolgimento particolare del filo, detto bifilare.

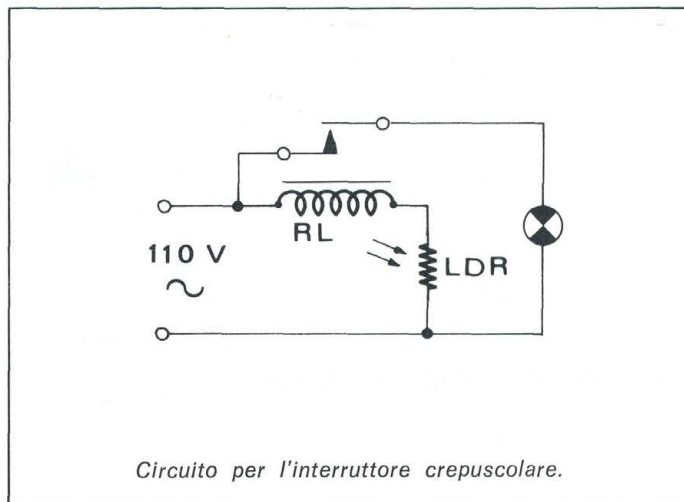
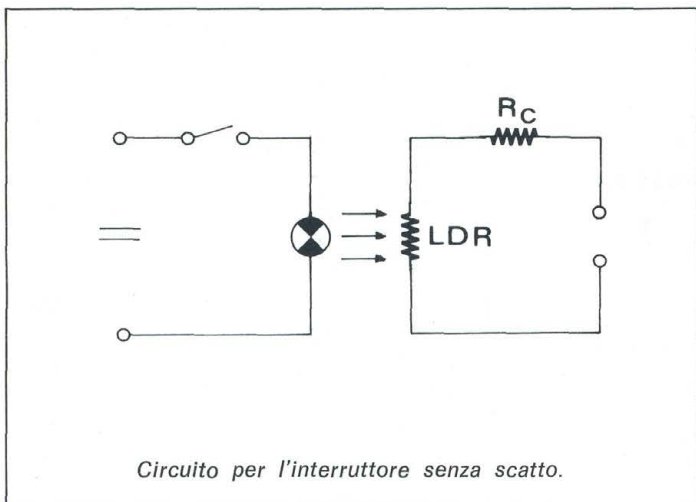
In tal modo l'avvolgimento è percorso dalla corrente metà in un senso e metà nell'altro, così da generare due flussi uguali ed opposti che si annullano a vicenda, annullando (o quasi) così anche l'effetto induttivo.

Però abbiamo lo svantaggio di veder aumentare la capacità parassita (che ne limita l'impiego alle alte frequenze); questo svantaggio si riduce dividendo l'avvolgimento in più sezioni nel quale la capacità complessiva  $C_c$  è data da:  $C_c = C/n^2$ , dove n è il numero delle sezioni e C è la capacità dell'avvolgimento che risulterebbe se non si operasse il sezionamento. Come già detto essi si usano in apparecchi di precisione (ponti Wheastone, ponti misti, decadi di resistenze e simili).

Consideriamo ora gli altri tipi di resistori e le loro particolari applicazioni.







## Resistori ad impasto

Sono resistori nei quali l'elemento resistivo è costituito da polvere di carbone o di grafite e resine sintetiche mescolate con materiali inerti (come il talco) in proporzioni diverse a seconda del valore di resistenza che si vuole avere. La polvere viene compressa in forma cilindrica e quindi racchiusa in un tubetto di ceramica isolante bloccato agli estremi (nei quali vengono infilati i reofori) da cemento anch'esso isolante, oppure racchiusa in uno strato di bachelite. Questo tipo di resistore viene costruito con tolleranze standard di  $\pm 5\%$ ;  $\pm 10\%$ ;  $\pm 20\%$  e il campo di valori nominali è compreso fra  $10\Omega$  e  $22\text{M}\Omega$ . Potenza nominale dissipabile anche essa in valori standard:  $\frac{1}{4}\text{W}$ ;  $\frac{1}{3}\text{W}$ ;  $\frac{1}{2}\text{W}$ ;  $1\text{W}$ ;  $2\text{W}$ . I valori della resistenza e della tolleranza vengono indicati sul corpo del resistore mediante il noto codice a colori composto da quattro fascette colorate che danno il valore  $+1$  che dà la tolle-

ranza.

I resistori ad impasto vengono costruiti in due tipi diversi, a seconda della loro temperatura ambiente nella quale devono lavorare: un tipo capace di dissipare la potenza nominale fino a  $40^\circ\text{C}$ , l'altro fino a  $70^\circ\text{C}$ . Oltre queste temperature il valore della potenza da dissipare deve essere opportunamente ridotto.

## Resistori a strato

Come dice il nome, questi resistori sono costituiti da uno strato di materiale resistivo depositato su un supporto cilindrico ceramico o in vetro. Hanno due denominazioni diverse a seconda del materiale usato per la deposizione:

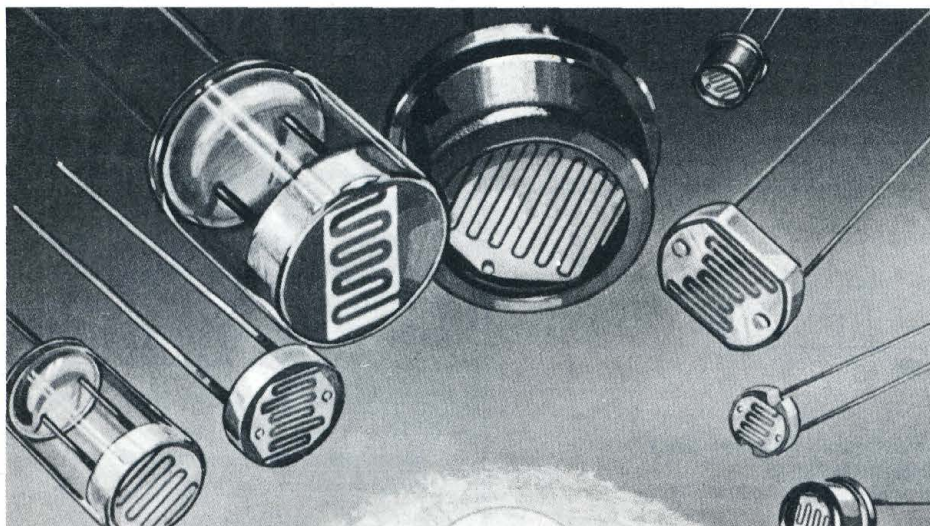
- 1) resistori a strato di carbone (carbon film resistors);
- 2) resistori a strato metallico (metal film resistors).

Ci sono due modi per ottenere alti valori di resistenza: il primo realizza deposizione di sottilissimi strati di

materiale resistivo (ottenibili con le moderne tecnologie), il secondo ricorre alla tecnica della spiralizzazione (cioè incide elicoidalmente lo strato resistivo con appositi utensili in modo da mettere a nudo il supporto, obbligando così la corrente ad un percorso molto più lungo del normale, con conseguente aumento della resistenza. In tal modo, a parità di dimensioni, possiamo ottenere una resistenza di valore notevolmente più alto di quello che si avrebbe in un resistore normale). Si è constatato che un aumento della stabilità di un resistore si ha con strati relativamente spessi di materiale resistivo, ricorrendo alla tecnica della spiralizzazione.

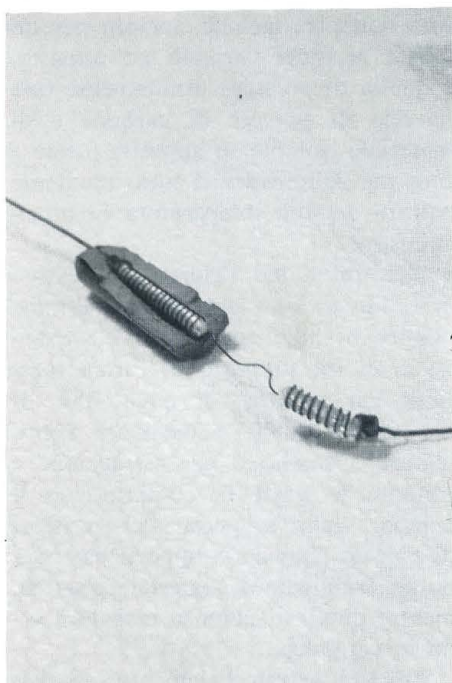
**Resistori a strato di carbone.** - Il loro campo di utilizzazione è svariatisimo, e va dagli apparecchi per l'udito ai computers, dagli equipaggiamenti per telecomunicazioni alle radio portatili.

Da qualche tempo i resistori di questo tipo per piccole potenze vengono costruiti depositando uno strato di carbone all'interno di un tubicino di vetro del diametro di  $0,8\text{ mm}$  e introducendo i terminali quanto basta per ottenere il valore di resistenza desiderato. Il tutto viene poi sigillato in un contenitore ceramico, o plastico o di vernice isolante. Il tipo normale è invece costruito nel seguente modo: su un supporto di ceramica ad alto grado di purezza viene depositato, mediante pirolisi di un gas idrocarburo, uno strato di carbone puro. I terminali, di una speciale lega, sono pressati ai capi del resistore ottenuto e, subito dopo, una piccola colata di rame elettrolitico li salda stabilmente al corpo del resistore. Come già detto il valore di resistenza non è ottenuto





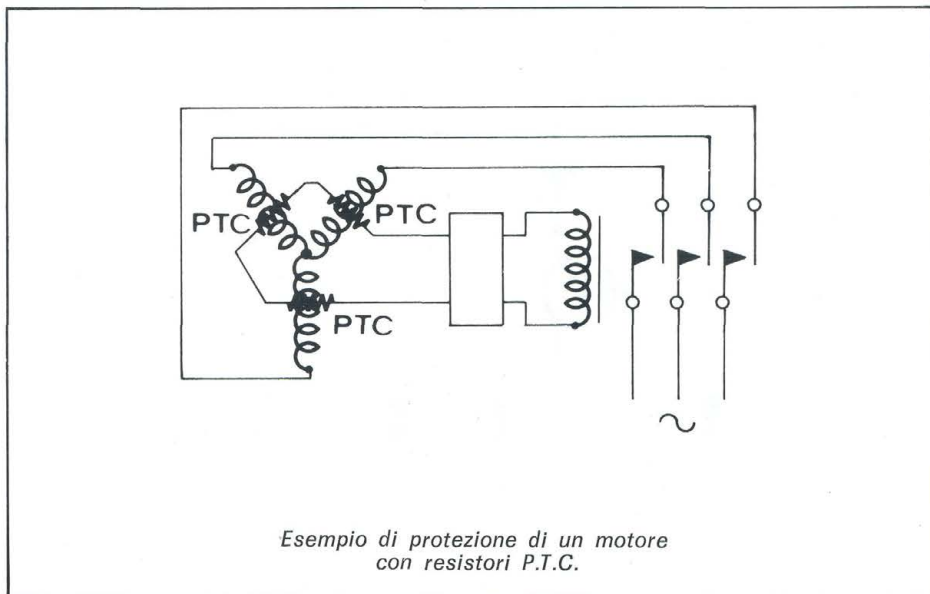
carbone, solo che lo strato di materiale resistivo è costituito da una lega di nichel-cromo ed è depositato sul supporto ceramico facendo evaporare il metallo in camere ad alto vuoto. Anche in questo tipo si ricorre alla spiralizzazione dell'elemento resistivo per poter ottenere il valore di resistenza desiderato. I tipi di rivestimento sono ancora due, uno a strati di vernice e uno mediante stampaggio dell'elemento resistivo in appropriate resine termoresistenti. In questo caso la potenza nominale può essere dissipata fino a circa 80°C.



Il comportamento alle alte resistenze è buono, purché non si ricorra alla spiralizzazione dell'elemento resistivo per ottenere alti valori di resistenza (in tal caso si avrebbe un comportamento prettamente induttivo alle alte frequenze). Questi resistori sono stati studiati per applicazioni nelle quali la precisione, la stabilità e un basso coefficiente di temperatura sono requisiti fondamentali, come ad esempio nei computers, nelle apparecchiature professionali per telecomunicazione, negli apparecchi di misura, ecc.

Per questo tipo di resistori vi sono due tipi di codice: uno è il solito tipo a colori e l'altro è un codice a numeri e lettere. Anche quest'ultimo è diviso in due a seconda delle norme MIL o I.E.C.; eccoli comunque entrambi.

Secondo il codice MIL il valore di resistenza per la serie E 192 ed E 96



è dato dai primi tre numeri significativi mentre il numero di zeri da aggiungere è dato dal quarto numero significativo. La lettera che segue i quattro numeri segna la tolleranza secondo il seguente schema:

$$B = \pm 0,1\% \quad C = \pm 0,25\% \\ D = \pm 0,5\% \quad F = \pm 1\%$$

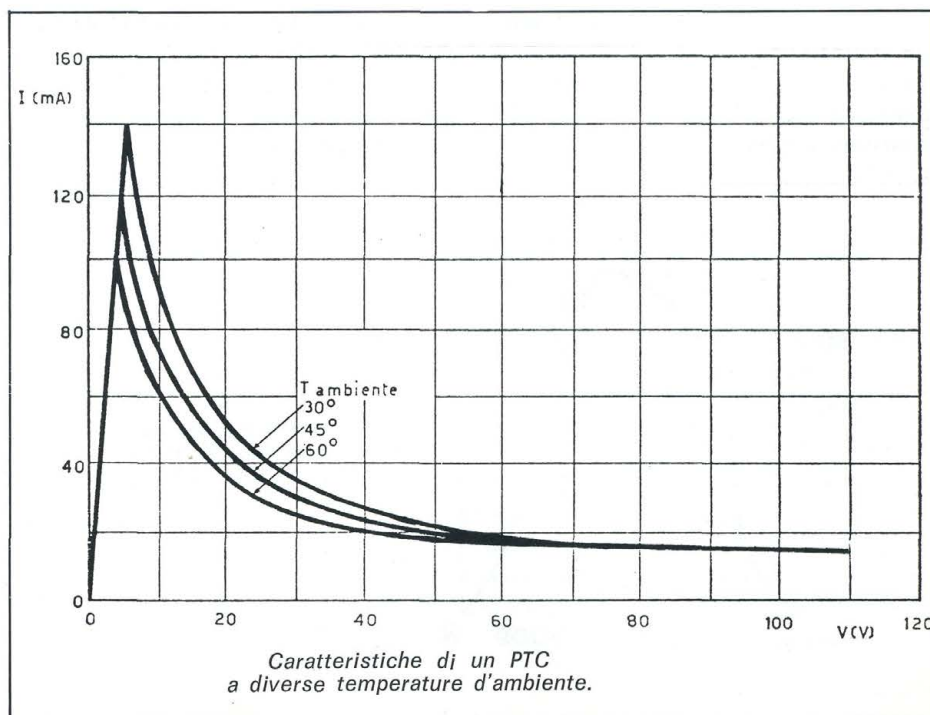
### Alcuni esempi

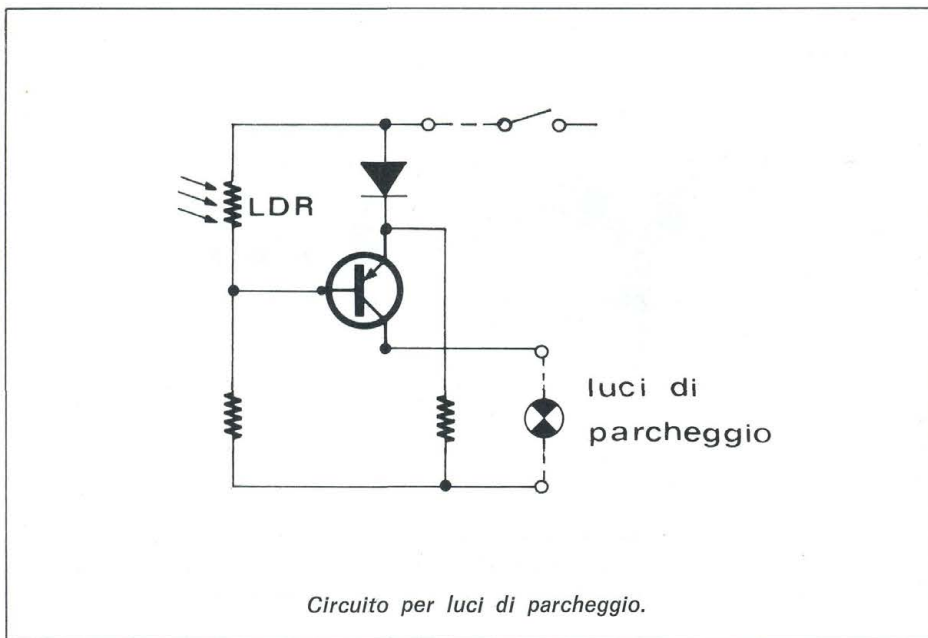
Per esempio una resistenza da 22,1 Kohm  $\pm 1\%$  sarà siglata 2212 F. Nel codice I.E.C. il valore è indicato in ohm, Kohm o Mohm a seconda che appaia la lettera R, K o M, la quale è inserita al posto della virgola decimale. La tolleranza è indicata nel

lo stesso modo del codice MIL. Dunque in questo codice la stessa resistenza da 22,1 Kohm sarà siglata 22K1 F.

I valori di classificazione di queste resistenze sono presi dalla serie E 24 per quelle con tolleranza del 2%; dalla serie E 96 per quelle con tolleranza dell'1% e dalla serie E 192 per quelle con tolleranza 0,5%, 0,25%, 0,1%.

Diamo ora i dati standard di questo tipo di resistori: gamma di resistenza da 4,99 ohm a 1 Mohm; serie E 24, E 96, E 192 tolleranza di resistenza 2%; 1%; 0,5%; 0,25%; 0,1%; temperatura max. del corpo del resistore 175°C.





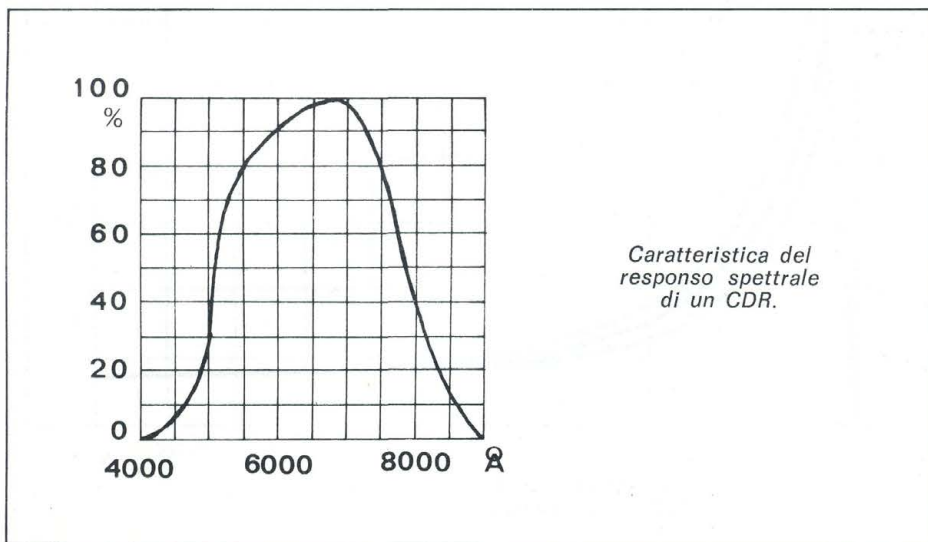
## Resistenze a filo cementate

Sono resistenze costituite da un filo metallico avvolto in un solo strato su un supporto in ceramica. I terminali sono pressati, e quindi saldati ai due capi della resistenza. Il tutto è quindi coperto da uno strato di cemento sul quale sono stampigliate le scritte senza usare alcun codice. La temperatura massima sopportabile dal corpo del resistore è di circa 400°C. La dissipazione massima si ha fino a temperatura ambiente di 40°C e a temperatura del resistore di 400°C; essa va da 4,5 W a 17 W secondo varie gamme di resistenze ma in genere varianti fra 5,6 e 27 Kohm. La temperatura ambiente massima per la quale la dissipazione è 0 W è di circa 155°C.

I resistori variabili sono essenzialmente costituiti da un elemento resistivo sul quale può scorrere un contatto mobile, detto cursore, la cui posizione varia mediante l'uso di un alberino, di una vite, ecc.

## Resistori variabili

Nelle normali applicazioni in cui non è richiesta una particolare precisione o stabilità del resistore variabile (ad esempio radioline tascabili, mangianastri, ed in genere per tutti i progetti pubblicati sulla rivista) si usano normali resistori variabili, cioè quelli che si trovano in ogni negozio di materiale elettronico; mentre per tutte le applicazioni professionali, laboratoristiche, o che devono lavorare in condizioni ambientali particolarmente gravose, vengono usati resistori variabili detti appunto « di pre-



cisione».

Per quanto riguarda l'impiego nei circuiti, i resistori variabili possono distinguersi in « reostati », quando il componente viene utilizzato come resistenza variabile; e in potenziometri, quando il componente viene utilizzato come partitore di tensione.

Nei resistori a strato comune l'elemento resistivo può essere ad impasto, a filo ed a strato.

Nei tipi ad impasto l'elemento resistivo consiste in una composizione di carbone e resine che viene spruzzata su un supporto di materiale isolante e polimerizzata ad opportuna temperatura. Un'altra tecnica, sempre per ottenere resistori variabili ad impasto, è quella di pressare direttamente una miscela di polvere di carbone e di materiale isolante su apposite forme e fare poi solidificare il tutto mediante cottura ad alta temperatura in appositi forni.

Nei tipi a filo l'elemento resistivo è in filo di una lega di nichel-rame oppure in nichel-cromo che viene avvolto su un supporto di forma toroidale per un arco di circa 300°. Il filo viene isolato o mediante verniciatura a smalto o per ossidazione e soltanto la parte in contatto con il cursore viene scoperta. Per resistori di piccola potenza i supporti usati sono generalmente di materiale plastico, mentre quelli di potenza maggiore sono in ceramica.

Nei tipi a strato l'elemento resistivo è un sottile strato di materiale metallico, costituito da leghe di platino e oro o da ossidi metallici, che viene fuso su un supporto di vetro.

### Legge di variazione della resistenza in funzione della posizione del cursore.

- Se l'elemento resistivo è distribuito in maniera uniforme sul supporto, ed il supporto stesso ha sezione costante, allora a spostamenti uguali del cursore corrispondono variazioni uguali di resistenza.

La caratteristica resistenza-posizione angolare del cursore è in tal caso una retta ed il componente si dice resistore variabile lineare. Nel diagramma la curva (a) mostra l'andamento lineare della resistenza in funzione dell'angolo di rotazione del cursore.

CONTINUA NEL PROSSIMO  
NUMERO



**ELCO ELETTRONICA s.n.c.**

**SEDE**

Via Manin, 26/B - Tel. (0438) 34692  
31015 CONEGLIANO (TV)

**FILIALE**

Via Rosselli, 109 - Tel. (0437) 20161  
32100 BELLUNO

**S.C.E. ELETTRONICA**

Via Sgulmero, 22 - Tel. (045) 972.655  
37100 VERONA

**ALTOPARLANTI RCF per alta fedeltà**  
(Impedenza solo 8 Ohm)

**Woofers**

Tipo	Dimens. Ø	Potenza W	Frequenza	Prezzo
L8P/04	210	45	32/3000	L. 27.400
L10P/7	264	60	30/3000	L. 41.000
L12P/13	320	75	20/3000	L. 94.000

**Middle Range**

Tipo	Dimens. Ø	Potenza W	Frequenza	Prezzo
MR8/02	218	50	300/8000	L. 31.300
MR45	140	40	800/23000	L. 24.700
TW10	96	40	3000/25000	L. 23.780
TW103	176	100	3000/20000	L. 61.100
TW105	130	40	5000/20000	L. 25.800

**Tweeter a tromba**

(completo di unità e lente acustica)

Tipo	Dimens. Ø	Pot. W	Frequenza	Prezzo
TW200	800x350x530	100	500/20000	L. 244.000
TW201	500x350x530	100	500/20000	L. 234.000

**Trombe per medie e alte frequenze**

Tipo	Dimens. Ø	Prezzo
H2015	200x100x158	L. 7.950
H2010	200x150x192	L. 11.250
H4823	235x485x375	L. 42.500

**UNITA' PER TROMBE**

Tipo	Dim. Ø	prof.	Pot. W	Frequenza	Prezzo
TW15	86	78	20	800/15000	L. 34.700
TW25	85	80	30	800/15000	L. 61.000
TW50	88	70	50	400/15000	L. 66.500
TW101	140	80	100	400/15000	L. 57.800

**ALTOPARLANTI PER STRUMENTI MUSICALI**  
tipo professionale

Tipo	Dim. Ø	Pot. W	Frequenza	Prezzo
L15P/100A	385	150	45/10000	L. 191.000
L15P/100C	385	150	45/10000	L. 96.500
L17/64AF	385	75	50/5000	L. 67.200
L17P/64AF	385	100	55/6000	L. 79.500
L18P/100A	470	150	40/7000	L. 193.914
L18P/100C	470	150	40/7000	L. 135.000

**TWEETER PIEZOELETTRICI**

KSN 1001A	L. 12.400
KSN 1020A	L. 7.600
KSN 1025A	L. 23.300

**ALTOPARLANTI CIARE per strumenti musicali - Impedenza 4 o 8 Ohm da specificare nell'ordine**

Dimens.	Pot. W	Rison. Hz	Frequenza	Prezzo
200	15	90	80/7000	L. 7.000

Dimens	Pot. W	Rison. Hz	Frequenza	Prezzo
250	30	65	60/8000	L. 12.600
320	30	65	60/7000	L. 26.000
320	30	50	50/7000	L. 34.000
250	60	100	80/4000	L. 27.000
320	40	65	60/6000	L. 44.000

**ALTOPARLANTI DOPPIO CONO**

Dimens.	Pot. W	Rison. Hz	Frequenza	Prezzo
200	6	70	60/15000	L. 5.400
250	15	65	60/14000	L. 14.400
320	25	50	40/16000	L. 36.900
320	40	60	50/13000	L. 46.800

**ALTOPARLANTI PER ALTA FEDELTA'**

**Tweeter**

Dimensioni	Potenza W	Frequenza	Prezzo
88x88	10	2000/18000	L. 4.500
88x88	15	2000/18000	L. 5.400
88x88	40	2000/20000	L. 10.800
Ø 110	50	2000/20000	L. 12.600

**Middle Range**

Dimens.	Pot. W	Rison. Hz	Frequenza	Prezzo
130	25	400	800/10000	L. 11.700
130	40	300	600/9000	L. 14.400

**Woofers**

Dimens.	Pot. W	Rison. Hz	Frequenza	Prezzo
200	20	28	40/3000	L. 18.450
200	30	26	40/2000	L. 23.400
250	35	24	40/2000	L. 30.600
250	40	22	35/1500	L. 38.700
320	50	20	35/1000	L. 55.800

**FILTRI CROSSOVER**

2 VIE - freq. incrocio 3500 Hz - 25 W solo 8 Ohm	L. 7.500
2 VIE - freq. incrocio 3500 Hz - 36 W solo 8 Ohm	L. 8.400
3 VIE - freq. incrocio 700/6500 Hz 36 W	L. 12.500
3 VIE - freq. incrocio 700/6500 Hz 50 W	L. 13.500
3 VIE - freq. incrocio 700/6500 Hz 80 W	L. 15.900
3 VIE - freq. incrocio 700/6500 Hz 110 W	L. 20.900

Fornibili su richiesta anche con controllo dei toni con aumento del 10%. - N.B.: nell'ordine si raccomanda di specificare l'impedenza.

**TUBI PER OSCILLOSCOPIO**

2AP1	L. 12.350	DG7/32	L. 49.500
3BP1	L. 21.200	DG13/132	L. 65.000
5CP1	L. 29.700		

Per altro materiale fare richiesta. Prezzi speciali per quantitativi. **ATTENZIONE:** al fine di evitare disguidi nell'evasione degli ordini si prega di indirizzare a **CONEGLIANO** e di scrivere in stampatello nome e indirizzo del committente: città e CAP in calce all'ordine.

**CONDIZIONI DI PAGAMENTO:** Contrassegno con le spese incluse nell'importo dell'ordine. Non si accettano ordini inferiori all'importo di L. 10.000. - NB.: I prezzi possono subire delle variazioni dovute all'andamento del mercato.

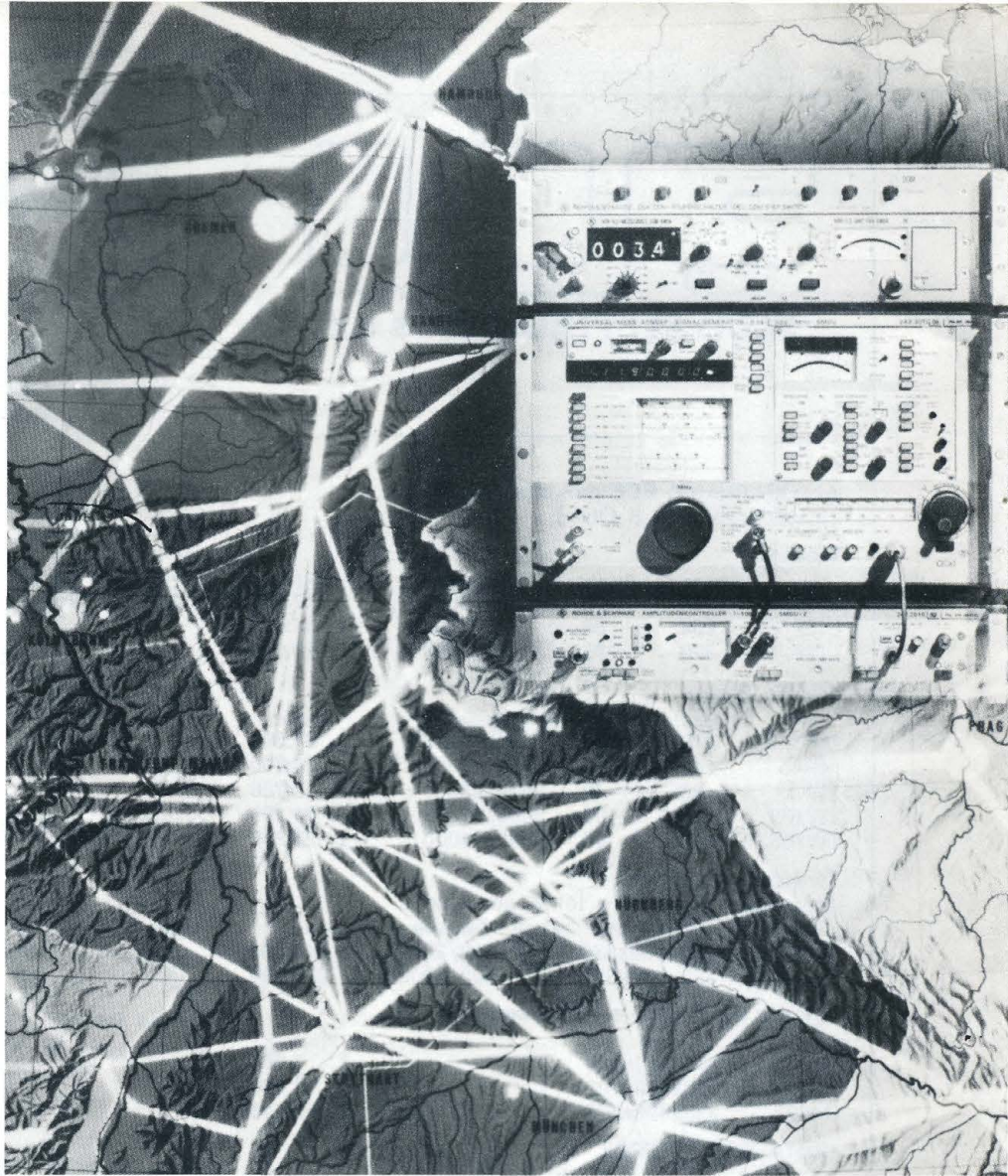
Oggi vogliamo con questo articolo farvi rivalutare l'uso della vostra radio ricevente che è un po' di tempo che non usate. Bene, per le prossime serate riponete il baracchino. Basta salotto cb! Piazzatevi sul tavolo il ricevitore ed ascoltate le voci lontane delle emittenti straniere.

Questa sera però vi metterete ad esplorare le gamme delle onde corte e del VHF alla ricerca dei messaggi dei vari servizi di controspionaggio.

Una buona parte dello spettro radio sulle onde corte è infatti occupata dai messaggi radiofonici di tutti i servizi segreti e del controspionaggio di tutto il mondo: in fonia ed in CW o Telex (tutti questi sistemi di trasmissione vengono infatti usati). Ora, parlando di radio e di spionaggio, il pensiero corre ai classici film di guerra con la spia che ha il potente apparecchio radio nascosto, magari nell'armadio, e che viene colto sul fatto, magari durante una trasmissione importantissima ma non è vero!

Oggi il progresso nei metodi di codifica, la figura romantica della spia classica è molto cambiata. Esistono apparecchiature chiamate Scrambler (« strapazzatori ») che codificano i messaggi e li trasmettono tutti spezzettati a un identico apparecchio che esegue l'operazione inversa.

Gli scrambler hanno parecchie possibilità di distorsione, cioè la possibilità di applicare più codici contemporaneamente e addirittura di variare con continuità il codice durante la

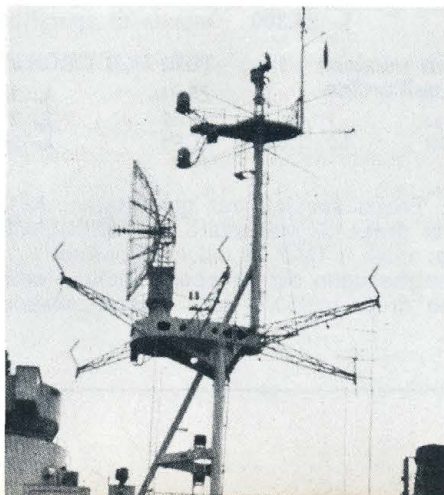


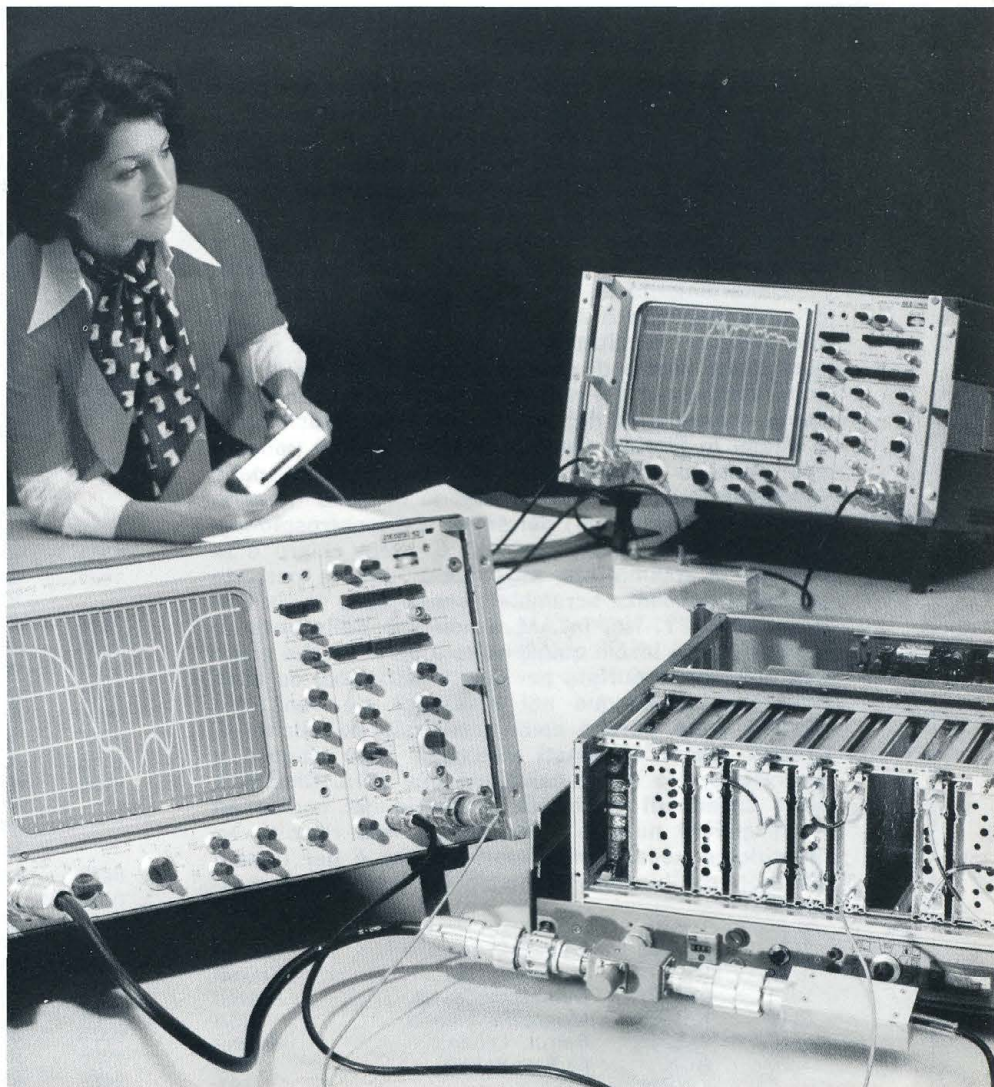
## Controspionaggio

trasmissione; naturalmente anche il ricevitore deve essere regolato perfettamente sull'emittitore. Per completare l'opera i messaggi sono trasmessi a velocità elevatissime (registrati a velocità normale, trasmessi a velocità elevatissima, ricevuti e registrati a velocità elevatissima e poi ascoltati a

velocità normale) in modo da ridurre il tempo della trasmissione a pochi secondi.

Da notare che questa tecnica di trasmissione è adottata anche per messaggi in chiaro (ad esempio, per i comunicati delle agenzie giornalistiche o per le comunicazioni tra le sedi delle





# radio

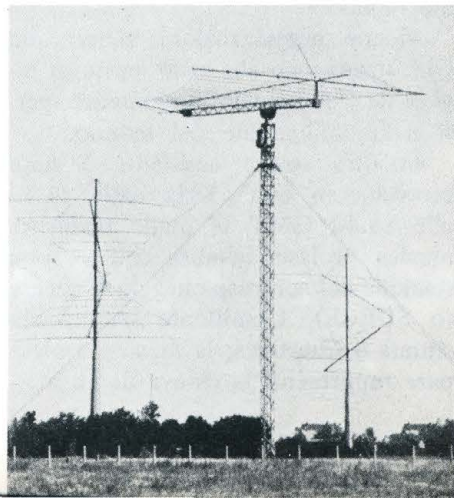
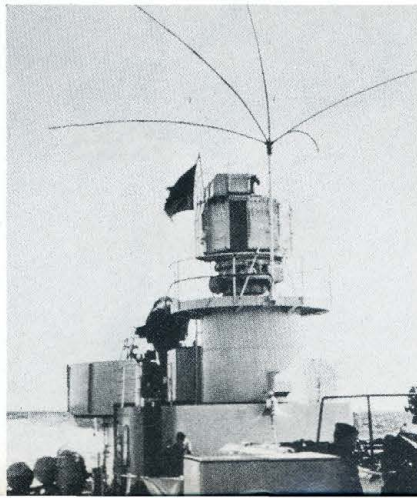
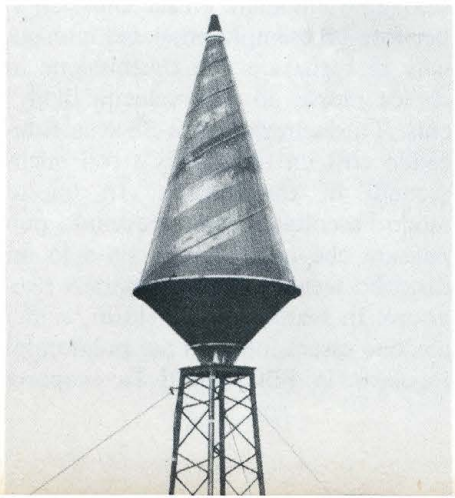
di MANFREDI VINASSA DE REGNY

grandi aziende) per risparmiare sui costi telefonici.

I messaggi in codice e in chiaro trasmessi ad alta velocità risultano come brevissimi suoni o fischi. Chiunque di voi possieda una radiolina ad onde corte può sintonizzarsi sulle bande dei 47 metri a 6400 KHz e

può ascoltare; una voce femminile annuncerà una serie interminabile di numeri in tedesco. Alcune volte, tutti questi messaggi sono preceduti dalla sigla « DSTZI o 37 ». Questi servizi sono « servizio radio di informazione a tutte le sedi del controspionaggio della RDT, (« Harptrerwaltung Anvf-

kiarung »). Ognuna di queste trasmissioni è ascoltata da vari agenti che in questo modo ricevono le loro indicazioni. Dal 1960 le onde della Banda tropicale in America Latina sono invase da strane stazioni, che i radioamatori chiamano « stazioni NUMERO ». Queste trasmettono continua-



## SENZA SCRAMBLER

Questa tabella è stata presa dal lavoro di ricerca e di monitor della Gilfer Ass. Americana, ed è relativa alle cosiddette stazioni numero, che sono le stazioni più intriganti che si possono ascoltare, infatti sono dei corti messaggi composti da gruppi di parole; ogni parola è composta da circa 5 cifre, e sono trasmesse in spagnolo, inglese e qui in Europa più facili da ascoltare sono quelli in tedesco.

Generalmente la voce dello speaker è femminile e la modulazione è AM. Anche se sono anni e anni che vengono ascoltati e monitorizzati non si sa ancora quasi niente di queste emittenti. Gli unici dati sono stati quelli del radiogoniometro che hanno dato come provenienza dei segnali (in Usa) Washington o Miami in Florida. Questo dato ha lasciato pensare che possano essere delle emittenti operate dalla Central Intelligent Agency, altri la credono (almeno l'emittente in tedesco) del servizio di controspionaggio della RDT. Quello che non è molto chiaro è la ragione di trasmettere tutti questi dati in perfetta modulazione senza scrambler, senza SSB, senza CW e senza RTTY. No, in AM e con una bella voce di speaker, tutto lascia quindi adito a pensare che siano trasmissioni camuffate per sviare attenzioni da altre emissioni. Comunque nei messaggi c'è senz'altro qualche cosa, perché come analizzato da Michel T. Chabak alcuni di questi messaggi sono ripetuti a giorni alterni e senza cambiarvi una cifra. Chabak è stato capace di analizzare la chiave del codice ed « i gruppi di numero », ma non è mai riuscito ad identificare nessun messaggio... forse è per questo che non c'è bisogno di scrambler per questi messaggi!!!

3511	9KE205	Baghdad, Iraq	Kuwait	6789	KRH50	USA
4798	9KE217	Baghdad, Iraq	Kuwait	6866	KWL90	USA
5079	9KE221	Damascus, Syria	Kuwait	6924.5	KKN50	Washington, DC
5110	KKN44	Monrovia, Liberia	USA		KLA24	La Paz, Bolivia
5183.5	9KE222	Beirut, Lebanon	Kuwait		KW045	USA
5270	ACN	La Paz, Bolivia	USA		KWR95	USA
	KWR86		USA	6979	9KE238	Baghdad, Iraq
5320	KWN90	Nicosia, Cyprus	USA	6995		Peking, P.R.C.
5425	KRH50		USA	7380	KKN44	Monrovia, Liberia
5760	9GV300	Accra, Ghana	USA	7470	KKN43	Washington, DC
5763.5	SA050	Addis Abeba, Ethiopia	Sweden	7515	ACN	La Paz, Bolivia
	SA051	Helsinki, Finland	Sweden	7555	KWK50	Tehran, Iran
	SA052	Baghdad, Iraq	Sweden		AEZ10	Tehran, Iran
	SA054	Tel Aviv, Israel	Sweden	7564	9KE245	Tehran, Iran
	SA056	Damascus, Syria	Sweden	7568.5	9KE246	Baghdad, Iraq
	SA057	Ankara, Turkey	Sweden	7606.5	SAM38	Moscow, USSR
	SA058	Cairo, Egypt	Sweden	7645	KWK50	Tehran, Iran
	SA059	Athens, Greece	Sweden		AEZ10	Tehran, Iran
6340		Moscow, USSR	Sweden	7653	KWS78	Athens, Greece
					KWN63	
				7656	KWU47	
				7719	AEC	Berlin, G.F.R.
				7727	KNY23	Washington, DC
					KRH50	Czechoslovakia
					KWN96	USA
				7830	KKN44	Monrovia, Liberia
				7839	9KE247	Cairo, Egypt
				7841	ACT	Quito, Ecuador
				7875	9GV310	Accra, Ghana
				7986	9KE249	Damascus, Syria
				8035	ACN	La Paz, Bolivia
				8173.5	9KE251	Beirut, Lebanon
				8194	YMK	Sofia, Bulgaria
					YMK1	Damascus, Syria
					YMK2	Nicosia, Cyprus
					YMK4	Athens, Greece
				8459.5	KWN90	Nicosia, Cyprus
				8888		Moscow, USSR
				9040.5	KNY25	Washington, DC
					KNY26	Washington, DC
				9169	9KE263	Cairo, Egypt
				9224	KWL90	
				9295	ACU	Tegucigalpa, Honduras
				9338	STL7	Addis Abeba, Ethiopia
				9835	PLG2	Jakarta, Indonesia
				9425	KWJ34	
				9810		Peking, P.R.C.
				9862	KNY31	Washington, DC
				9930	9GV301	Accra, Ghana
				9978	9GV302	Accra, Ghana
				10,100.5	KNY28	Washington, DC
				10,151.5	SAM21	Berlin, G.F.R.
					SAM38	Moscow, USSR
				10,151.5	SAM40	Warsaw, Poland
				10,165.5	SAM38	Moscow, USSR
				10,205	9GV205	Accra, Ghana
				10,225	KWN90	Nicosia, Cyprus
					KWS78	Athens' Greece
						USA

mente messaggi in codice di 5 cifre a cui fa seguito un pezzo musicale che tutt'oggi è la famosa canzone « Besame Mucho ».

Alcune organizzazioni vicino alla CIA sostengono che sono messaggi inviati da Cuba ai suoi diplomatici sparsi nelle ambasciate del mondo.

Un'altra strana emittente è stata ascoltata su 6425 KHz dalle 11.30 alle 11.40 GMT la quale trasmette musica tirolese. Sembra che sia una stazione del controspionaggio Francese (o SDECE). L'emittente sembra sia situata a Chartrees; la musica tirolese pare rappresenti la chiave di un mes-



saggio.

Come già accennato, i tecnici dello spionaggio usano dei sistemi di trasmissione chiamati « Fast emission ». Per fare un esempio possiamo immaginare di registrare una trasmissione in codice morse ad una velocità di 4,5 cms. Trasmetterla poi a 38 cms riducendo così un messaggio a soli pochi secondi di trasmissione. In questo modo l'ascoltatore non prevenuto può pensare che quel segnale sia solo un disturbo tecnico al suo apparato ricevitore. In realtà questi disturbi tecnici possono essere integrati nei programmi regolari: la BBC infatti fu scoperta



10,310	KWN90	Nicosia, Cyprus	USA	12,022.5	KGA62	Washington, DC	USA
	KWS78	Athens, Greece	USA		KKN43		USA
10,375	9GV323	Accra, Ghana	USA		KKN50	Washington, DC	USA
10,440	YMK6	Tel Aviv, Israel	Turkey	12,047.5	KKN50	Washington, DC	USA
	YMK8	Bucharest, Romania	Turkey	12,111.5	KKN50	Washington, DC	USA
	YMK9	Amman, Jordan	Turkey	12,116	9KE302	Beirut, Lebanon	Kuwait
	YMK70	Cairo, Egypt	Turkey	12,154	9KE304	Damascus, Syria	Kuwait
10,470	KKN50	Washington, DC	USA	12,164	9KE305	Khartoum, Sudan	Kuwait
10,598.5	9KE275	Baghdad, Iraq	Kuwait	12,205	KNY24	Washington, DC	G.F.R./Thailand
10,637.5	KKN50	Washington, DC	USA	12,210	KWY90		USA
10,642.5	KNY26	Washington, DC	Hungary	12,306	SAM	Stockholm, Sweden	Sweden
10,720	KNY28	Washington, DC	Algeria		SAM20	Athens, Greece	Sweden
	7RP20	Paris, France	Algeria		SAM21	Berlin, G.F.R.	Sweden
	7RP30	London, England	Algeria		SAM36	Budapest, Hungary	Sweden
	7RP40	Brussels, Belgium	Algeria		SAM39	Prague, Czechoslovakia	Sweden
					SAM40	Warsaw, Poland	Sweden
	7RP50	Berne, Switzerland	Algeria		SAM46	Baghdad, Iraq	Sweden
	7RP80	Bonn, G.F.R.	Algeria		SAM47	Beirut, Lebanon	Sweden
	7RQ20	Algiers, Algeria	Algeria	13,370	SAM52	Tel Aviv, Israel	Sweden
	7RQ30	Peking, P.R.C.	Algeria		YML1	Rome, Italy	Turkey
	7RQ20	Moscow, USSR	Algeria		YML2	Belgrade, Yugoslavia	Turkey
	7RV30	Stockholm, Sweden	Algeria		YML3	Baghdad, Iraq	Turkey
	7RV40	Prague, Czechoslovakia	Algeria		YML4	Vienna, Austria	Turkey
	7RV50	Sofia, Bulgaria	Algeria		YML5	Prague, Czechoslovakia	Turkey
	7RV60	Belgrade, Yugoslavia	Algeria		YML6	Brussels, Belgium	Turkey
	7RV70	Warsaw, Poland	Algeria		YML7	Moscow, USSR	Turkey
	7RW30	Cairo, Egypt	Algeria		YML8	Algiers, Algeria	Turkey
	7RX20	Tripoli, Libya	Algeria		YML9	Ankara, Turkey	Turkey
	7RY20	Accra, Ghana	Algeria	13,377.5	YMN9	Tirana, Albania	Turkey
	7RY90	Lagos, Liberia	Algeria		KNY21	Washington, DC	Yugoslavia
10,737.5	OHU20	Helsinki, Finland	Finland	13,379	KNY23	Washington, DC	Czechoslovakia
	OHU21	Paris, France	Finland		HGX44	Baghdad, Iraq	Hungary
	OHU22	Bucharest, Rumania	Finland	13,434.5	KNY26	Washington, DC	Hungary
	OHU23	Tel Aviv, Israel	Finland	13,600	OHU25	Peking, P.R.C.	Finland
	OHU26	Belgrade, Yugoslavia	Finland	13,605	KNY27	Peking, P.R.C.	Vietnam
10,748	OHU22	Bucharest, Rumania	Finland	13,646	KNY27	Washington, DC	Switzerland
	OHU23	Tel Aviv, Israel	Finland	13,754	KKN50	Washington, DC	USA
10,790	AEZ10	Theran, Iran	USA	13,914.5	9KE316	Cairo, Egypt	Kuwait
	KWK50	Theran, Iran	USA	14,355	OHU25	Peking, P.R.C.	Finland
10,808.5	9KE279	Damascus, Syria	Kuwait		SAM70	Addis Abeba, Ethiopia	Sweden
10,818.5	9KE280	Beirut, Lebanon	Kuwait	14,360	SAM71	Nairobi, Kenya	Sweden
10,880	ACS	San Salvador, El Salvador	USA		KWN90	Nicosia, Cyprus	USA
10,886.5	OHU20	Helsinki, Finland	Finland	14,365	KWS78	Athens, Greece	USA
	OHU21	Paris, France	Finland	14,365	2D6	Tehran, Iran	Czechoslovakia
10,995	9KE278	New Delhi, India	Kuwait	14,538	9KE325	Damascus, Syria	Kuwait
10,996		(all 7R--calls as on 10,720 KHz)	Kuwait	14,548		Peking, P.R.C.	Vietnam
11,005	7RQ20	Algiers, Algeria	Algeria	14,636	9K1326	Beirut, Lebanon	Kuwait
11,052	9KE292	Damascus, Syria	Kuwait	14,649	KNY20	Washington, DC	Poland
11,068	9KE293	Cairo, Egypt	Kuwait	14,662.5	KNY23	Washington, DC	Czechoslovakia
11,090	KNY25	Washington, DC	Rumania		OHU21	Paris, France	Finland
11,095	KGA61	Washington, DC	USA				
11,110	KNY29	Washington, DC	England		OHU22	Bucharest, Rumania	Finland
11,410	ACT	Quito, Ecuador	USA		OHU23	Tel Aviv, Israel	Finland
11,416	9KE295	Jidda, Saudi Arabia	Kuwait		OHU26	Belgrade, Yugoslavia	Finland
11,419	9KE296	Beirut, Lebanon	Kuwait	14,694.5	OHU22	Bucharest, Rumania	Finland
11,542	KKN36		USA		OHU26	Belgrade, Yugoslavia	Finland
11,635	KKN44	Monrovia, Liberia	USA	14,770	STL24	London, England	Sudan
	9GV303	Accra, Ghana	USA	14,772.5	KKN51	Washington, DC	USA

dopo le accuse del Cremlino dell'aprile 1969. Essa mandava in onda dei programmi musicali con dei disturbi (una specie di rumore di fondo), ogni rumore in realtà era un messaggio in codice. Sembra che tutti i servizi segreti oggi operino tramite questi sistemi di « trasmissione veloce ».

Questo modo è stato anche adottato da Società private americane e giapponesi che operano sulle frequenze dei radioamatori, per risparmiare nelle telecomunicazioni e per renderle intelleggibili.

Ricordiamo inoltre (prima di vedere in dettaglio qualche frequenza usata



da questi servizi di ricordarci che ogni tanto nella banda dagli 8 ai 16 MHz capita ogni tanto di ascoltare suoni e ronzii o impulsi strani: sono trasmissioni militari opportunamente « adattate » da calcolatori elettronici in modo da rendere incomprensibile il messaggio; solo le stazioni di ascolto dotate di apparecchiature simili a quelle che hanno operato l'adattamento del segnale possono raccogliere e « tradurre » il messaggio in forma comprensibile. Le apparecchiature usate per il trattamento dei messaggi sia in partenza che in arrivo, sono di estrema complessità. Di apparecchia-

## TABELLA DELLE EMITTENTI DELLE AMBASCIATE DI VARIE NAZIONI SPARSE PER IL MONDO

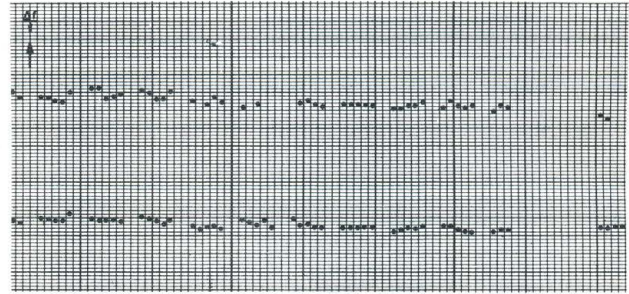
Nota: Solo pochi governi rivelano queste frequenze, anche la ITU (International Telecommunication Union) non le pubblicizza. La tabella che segue è quindi frutto di ascolti effettuati in tutto il mondo da stazioni monitor per conto della Gilfer Ass. americana, queste frequenze possono variare da 10 a 15 KHz perché si spostano in continuo per evitare interferenze da altre emittenti.

La maggior parte del traffico radio di queste emittenti è in telegrafia CW. Dal 1975 in poi si è constatato un aumento dell'uso della telescrivente RTTY. La SSB è usata pochissimo.

N.B.: la maggior parte delle emittenti usa come prefisso il nominativo della nazione a cui appartengono.

KHz Mode Digits Time Remarks

3060	AM	5	0600	Spanish
3090	AM	5	0640	Spanish
3140	AM	5	0540	Spanish
3220	AM	5		In German with music box ID
3265	AM	8		In Spanish with piano ID
3280	AM	5	0530	In German
3365	AM	5		In German with music box ID and parallel with 3220. Also reported with male announcer in Spanish
4010	AM		1750	In German, heard in Europe
4275	AM	3		Repeats same 3 digits for 5 minutes
4490	AM		2300	Spanish
4515	AM		2300	In German, heard in Europe
4640	AM	5	2110	German
4670	AM	4	0220	English, also 5 digits at 1420
4690	USB	5	0300	Spanish
4700	AM		1000	Korean
4720	AM		0315	Spanish
5016	AM		0040	German
5130	AM	5	0710	Spanish, reported from Australia
5230	AM	4	2225	German
5260	AM	4		English, also reported in German and heard in Europe
5282	AM	5		German, but heard in USA
5580	AM		1125	Spanish
5665	AM	5	0155	Spanish
5740	AM		0700	Spanish
5796	AM	5	1100	Spanish
5810	AM	4	0225	Spanish, also rep. in English
5860	AM	5	0610	Spanish
5890	AM	5	0165	Spanish
5970	AM		1700	English, only rep. in Europe
6277	SSB	5		Spanish
6726	USB	5	0035	Spanish or English
6770	USB	5	0600	Spanish
6785	USB	5	0730	Spanish
6795	AM	5	0615	Spanish



6810	AM	5	0720	Spanish
6820	AM	5	0640	Spanish
6900	USB	5		Spanish
7325	USB	5		Spanish, freq. used by VOA
7340	AM	5	0610	Spanish, also at 0700
7400	AM	5	0605	German, also heard with 5 digits and German at 2240
7565	AM	5		Spanish
7875	AM	5	0700	Spanish
7995	AM	5	0700	Spanish
8040	AM	5	0700	Spanish
8100	USB	5	0800	Spanish
8750	USB	4	0010	Spanish
8850	AM	5	0740	Spanish
8995	AM	4	0635	Spanish, sometimes uses USB
9075	AM		1445	Spanish
9117	AM	4	1215	English
9212	AM	5	0145	German
9320	AM	5	0600	Spanish
9400	AM	3	0800	Spanish, rep. in Europe, but with music box ID in German
9412	AM	5	0520	Spanish
9417	USB	4	0700	Spanish, sometimes simply counts to 100
9443	AM	5	0610	Spanish
9475	AM	5	0820	Spanish, frequency used by Radia Havana
9495	AM	5	0800	Spanish
9845	AM	5	0230	in Czechoslovakian (one rep.)
9957	AM	3	1030	English, rep. same two groups
9975	AM	5	0600	Spanish, rep. in Europe, but with USB and in German
9992	AM	5	0800	Spanish
10,250	AM	5	0110	Spanish
10,450	USB	5	0115	Spanish
10,740	USB	5		German
11,120	AM	5	0530	Spanish
11,417	AM	5	0510	Spanish, also at 0620
11,532	AM	4	1415	Spanish, rep. at seven other times throughout day and night, much used
11,545.5	USB	5	2350	German
12,095	USB		1800	Spanish
12,237	AM	5	0540	English
12,405	AM	5	2310	English
13,531	USB	5	2100	English
14,970	AM	3	2230	English

ture di questo tipo sono dotate le navi spia americane, per esempio la Liberty, che fu affondata dagli israeliani durante la guerra del Kippur e la Pueblo, che fu catturata dai nordcoreani. In entrambi i casi le trasmissioni segnalavano, in codice, l'emergenza ma le stazioni riceventi o non erano sincronizzate o non decifrarono il messaggio in tempo utile.

Vi diamo ora qui di seguito alcune frequenze di emittenti dei vari controspionaggi.

RDT: 3200, 3825, 5830, 6400,

6415, 1130 KHz. SDCE: 6425,1130 KHz. SDCE: 11-30-18.30, 8000 KHz dalle 4 alle 5 GMT. Cuba: 3000, 4000 KHz e 5000.

Esiste poi un altro tipo di spionaggio radiofonico un po' più casalingo e lo spionaggio delle microspie elettroniche. Le microspie sono minuscoli microfoni molto sensibili accoppiati a potenti ma microscopiche trasmissioni che inviano i segnali a un ricevitore posto nelle immediate vicinanze. Hanno in genere un raggio d'azione da 500 a 1000 metri e lavorano in

FM sulla banda bassa, banda che è normalmente presente in tutti i ricevitori portatili.

Per controllare la presenza di eventuali microspie, basta girare per la casa con l'apparecchio radio esplorando la sintonia della modulazione di frequenza: occorre anche staccare il telefono dalla forcella poiché esistono tipi di microspie collegati con il telefono che iniziano a trasmettere quando il telefono viene sollevato. Insomma non si sa mai, soprattutto con i tempi che corrono...

# Immergiti con "mondo sommerso"



Ogni  
mese  
in edicola

**ETL**

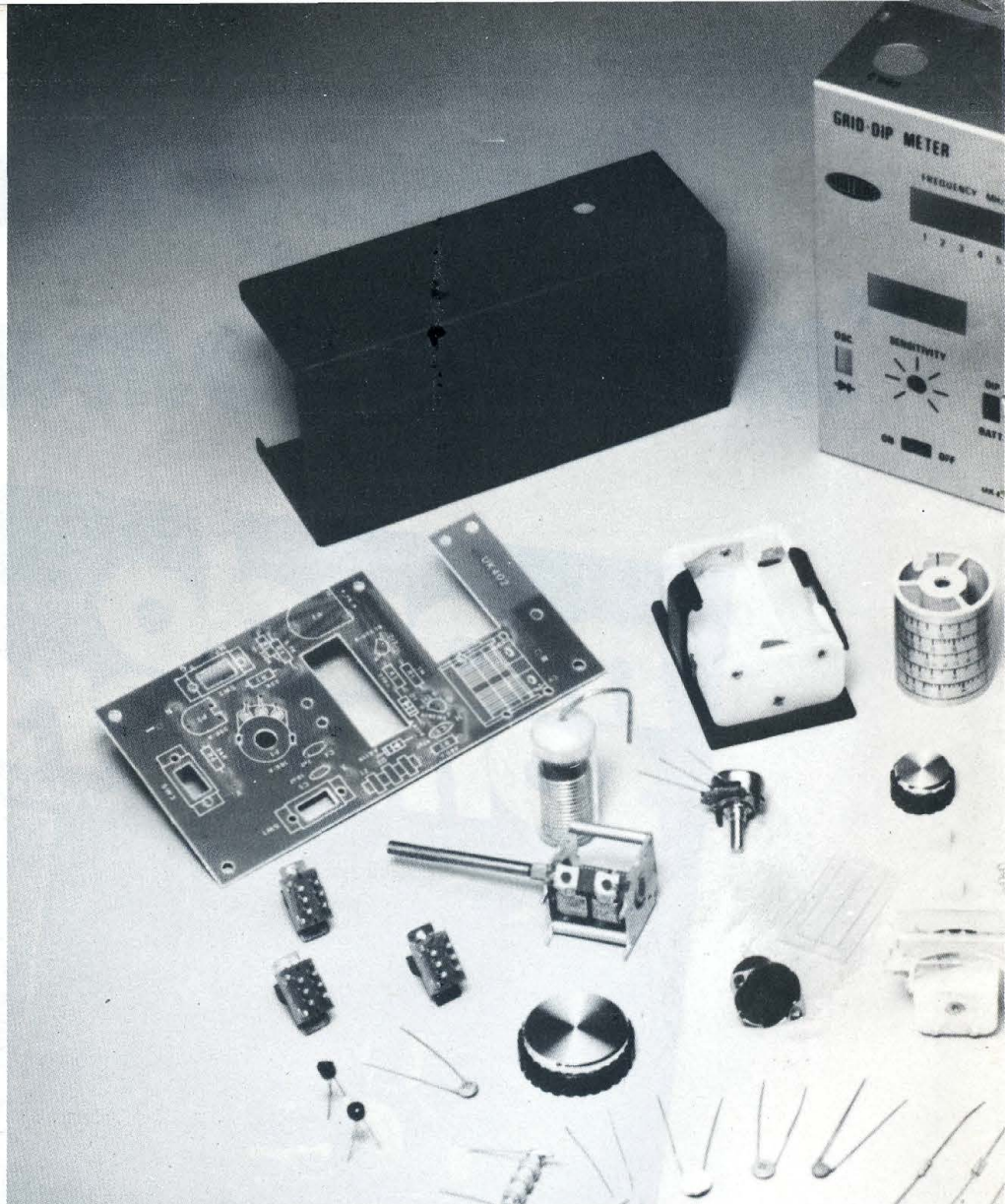
ETL  
Etas Periodici

L'unica rivista che ti da un panorama completo sulle attività subacquee, sulla nautica, su itinerari e viaggi alla scoperta del mare

PUBBLICITÀ - BELLOMI EDITORE S.p.A. - Milano V.le Certosa, 46 - Tel. 02/3271840 - Roma V.le dell'Università, 11 - Tel. 06/490071 - 4951959  
Torino Via Carlo Alberto, 65 - Tel. 011/513649 - 513702 - Verona Via Del Perlar, 2 - Tel. 045/583288

Se si potesse assegnare un premio al più versatile ed utile strumento a disposizione del dilettante che si occupa di alte frequenze, questo andrebbe senza dubbio al « grid-dip ». Anche se a torto trascurato dai testi « professionali », questo strumento, che trova un limite di precisione quasi soltanto nella precisione della taratura della scala, forse non potrà competere con una serie di attrezzature più o meno complicate necessarie ad un laboratorio, ma la sua semplicità, la sua maneggevolezza, il suo vasto campo di misura, lo rendono indispensabile ovunque la misura non richiede tanto di essere esattissima quanto di essere pratica e celere. Prima di tutto il nome: la sua traduzione letterale è « misuratore a tuffo di griglia ». Il nome deriva dal tempo in cui tali strumenti venivano costruiti facendo uso di valvole. L'oscillatore che, come si sa è il cuore di questo strumento, deve funzionare in classe C, ossia, nel caso delle valvole, con una determinata corrente di griglia. Tale corrente ha un determinato valore se il circuito oscillante di carico dell'oscillatore non eroga potenza. Se però si accoppia a questo circuito oscillante un altro in anello chiuso, è come se caricassimo quello dell'oscillatore con una resistenza che è proporzionale alle caratteristiche fisiche del circuito da controllare, e dal grado del suo accoppiamento con il circuito oscillante dello strumento. Assorbendo in questo modo dell'energia dall'oscillatore, si provoca una diminuzione della retroazione, con conseguente abbassamento della corrente di griglia. Siccome un circuito oscillante assorbe la massima energia quando è perfettamente sintonizzato con la frequenza dell'oscillatore, come vedremo più tardi, è ovvia l'applicazione dello strumento per la verifica di un circuito accordato in parallelo in rapporto alla frequenza di un oscillatore, che ci è nota.

Quindi riassumendo, si nota la di-



# Grid Dip

minuzione della corrente di griglia quando la frequenza dell'oscillatore del « grid-dip » coincide con quella propria del circuito che vogliamo esaminare. Lo strumento effettua la misura solo su circuiti oscillanti in parallelo, ma questo non costituisce un limite, sia perché la maggior parte dei circuiti oscillatori in un apparecchio radio è di questo tipo, sia perché la frequenza di risonanza di un circuito in serie è esattamente la medesima di quella di un circuito parallelo formato dai medesimi valori dei componenti.

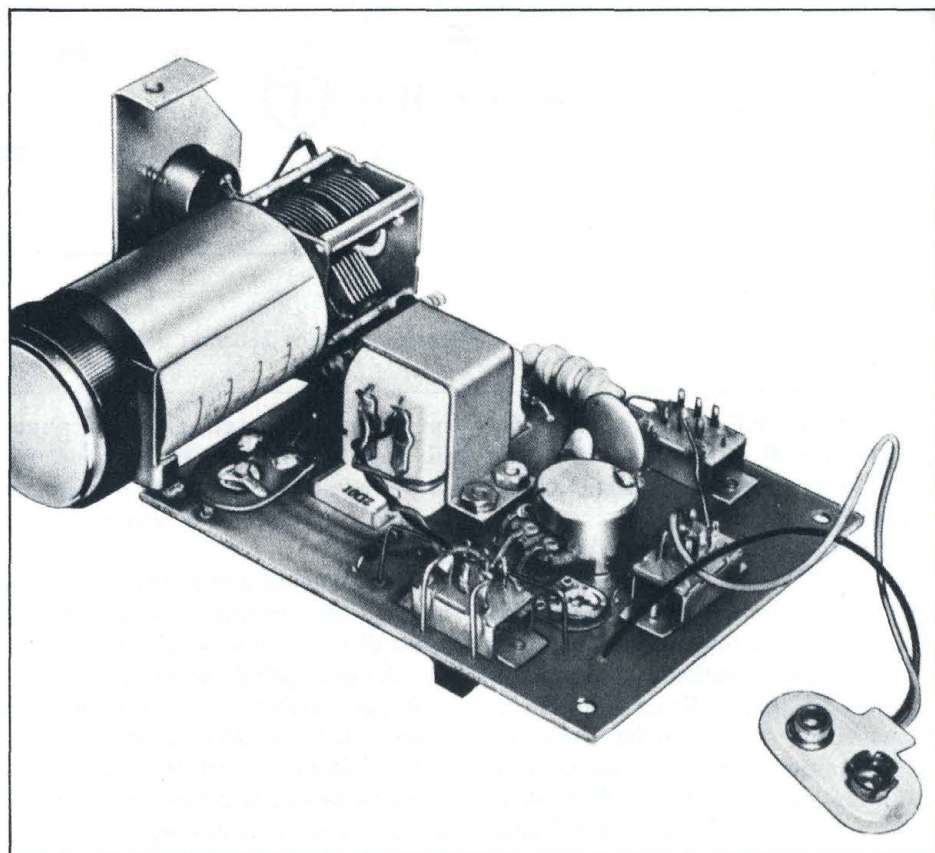
Naturalmente al giorno d'oggi è per lo meno assurdo utilizzare dei tubi a vuoto per strumenti portatili. Il grid-

dip è quindi passato alla versione allo stato solido, conservando solo nel suo nome un ricordo dell'epoca in cui le valvole erano le uniche possibilità di realizzare dispositivi elettronici.

Il grid-dip dell'età di mezzo era a transistori, ma le caratteristiche del transistor, in se stesso un ottimo amplificatore, ne rendono poco efficace la prestazione in questa applicazione. La ragione consiste nel fatto che il transistor ha una resistenza all'elettrodo pilota molto bassa che smorza in modo molto evidente qualsiasi circuito accordato che faccia capo a questo elettrodo. Di conseguenza il « dip » del transistor, pur essendoci, è molto

a cura di ENNIO SILVESTRI

Misuratore selettivo di campo  
elettromagnetico.  
In scatola di montaggio, Amtron,  
rivelatore radiofrequenza.



# Meter

meno evidente di quello della valvola. Ma ora ci sono dei semiconduttori, i FET che accoppiano alle elevate resistenze di ingresso proprie delle valvole, il piccolo ingombro, la facilità di alimentazione, e la robustezza meccanica propria dei transistori. Nel nostro caso facciamo uso di un FET a giunzione. Non entreremo in altri particolari circa il funzionamento di questi semiconduttori, in quanto ciascuno può ricavare quanto gli serve da uno dei vari manuali in circolazione.

## Descrizione del circuito

Il circuito elettrico consiste di un

## CARATTERISTICHE TECNICHE

Alimentazione: 9 V, a batterie incorporate (6 x 1,5 V)

Corrente assorbita dalla batteria: 8 mA

Gamme di frequenze: da 2,8 ÷ 155 MHz suddivisa in cinque gamme:

I da 2,8 ÷ 7 MHz

II da 6 ÷ 13 MHz

III da 11,5 ÷ 27 MHz

IV da 26 ÷ 64 MHz

V da 60 ÷ 155 MHz

Transistori impiegati:

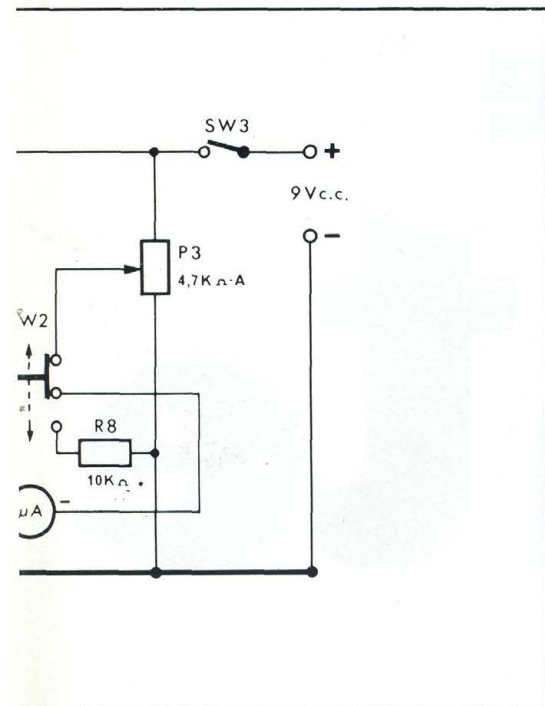
FET 2N 3819, BC209-B

Diodi impiegati:

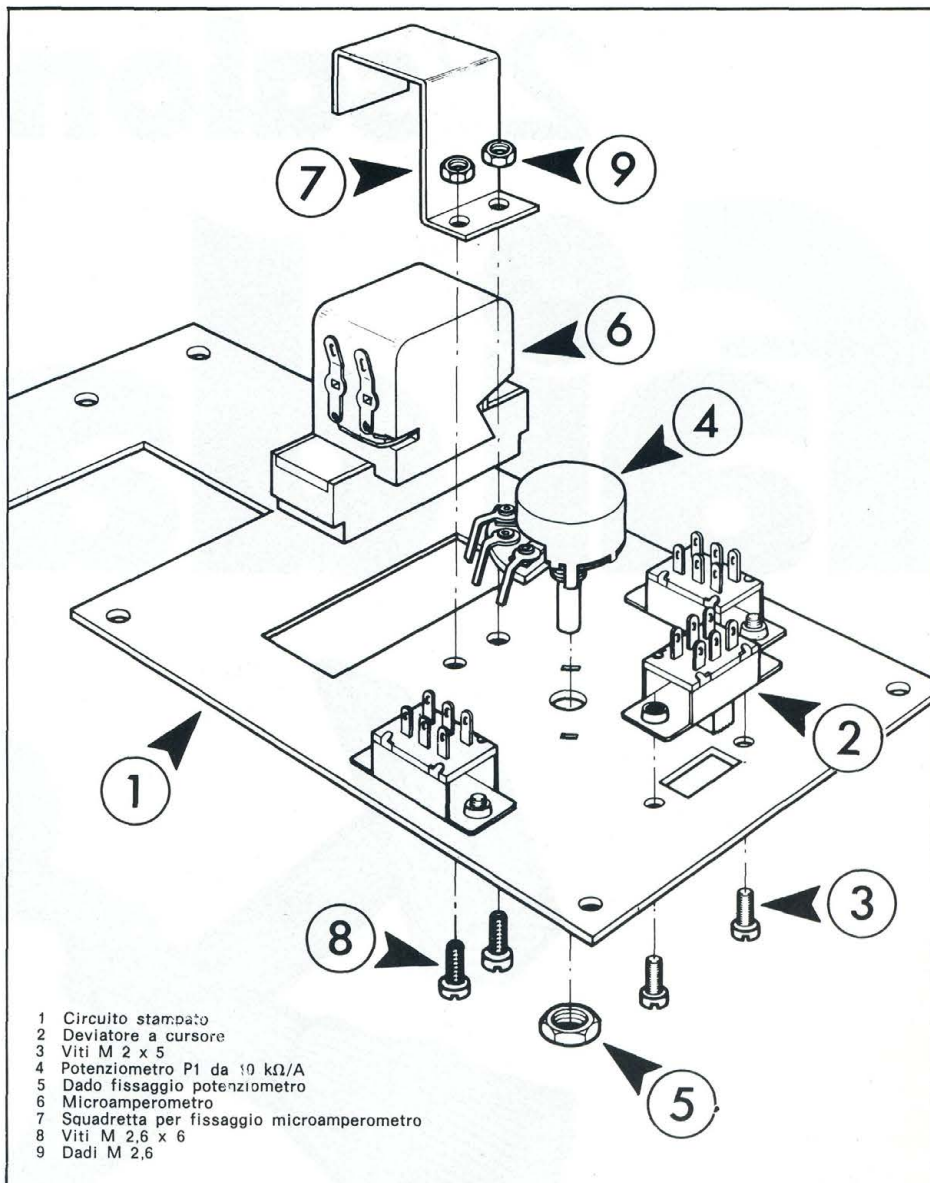
2-AA 119

A rigore di termini lo strumento che presentiamo si dovrebbe correttamente chiamare « ondametro ad assorbimento », ma il termine « grid-dip » è entrato ormai nella lingua corrente degli appassionati di elettronica. Il nuovo strumento che presentiamo in questa scatola di montaggio differisce dalle versioni apparse finora per l'uso di un oscillatore a FET, che gli conferisce una maggiore sensibilità e precisione. Il rivelatore delle tensioni a radio frequenza costituisce un elemento separatore del circuito, e la sua uscita è amplificata per rendere l'insieme estremamente sensibile. È possibile commutare lo strumento in modo da escludere l'oscillatore. In questo caso avremo un misuratore selettivo di campo elettromagnetico. La taratura della scala è di grande affidabilità, in quanto l'uso di un circuito stampato per il circuito in alta frequenza è garanzia di buon funzionamento.

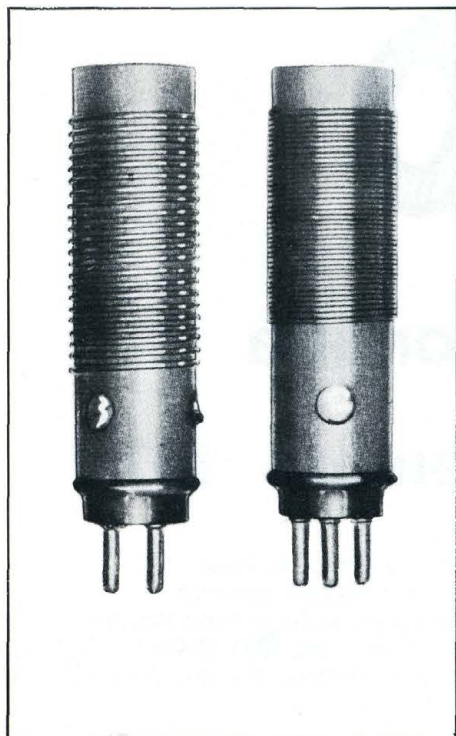




sione alternata di reazione al gate. Il circuito in corrente continua prevede la resistenza R2 che limita la corrente principale del FET, l'impedenza Z1 che, insieme al condensatore C5 impedisce alle correnti ad alta frequenza di raggiungere l'alimentazione. La resistenza R1 di alto valore porta la tensione di polarizzazione al gate e determina il punto di lavoro. Il funzionamento si basa sul semplice fatto che, caricando l'uscita, ossia assorbendo potenza dal circuito oscillante, diminuisce l'ampiezza della ten-



- 1 Circuito stampato
- 2 Deviatore a cursore
- 3 Viti M 2 x 5
- 4 Potenzimetro P1 da 10 kΩ/A
- 5 Dado fissaggio potenziometro
- 6 Microamperometro
- 7 Squadretta per fissaggio microamperometro
- 8 Viti M 2,6 x 6
- 9 Dadi M 2,6



sione a radiofrequenza che circola nel circuito di drain del FET. Si ha in sostanza un effetto di modulazione della corrente in alta frequenza, che verrà riprodotta all'uscita del rivelatore formato da D1, D2, C4, P1, che eliminerà la componente alternata. Si tratta in sostanza della modulazione per assorbimento sul circuito di aereo che veniva usata tanti anni fa per piccoli trasmettitori.

L'accoppiamento con il rivelatore avviene solo per la corrente alternata attraverso il condensatore C3.

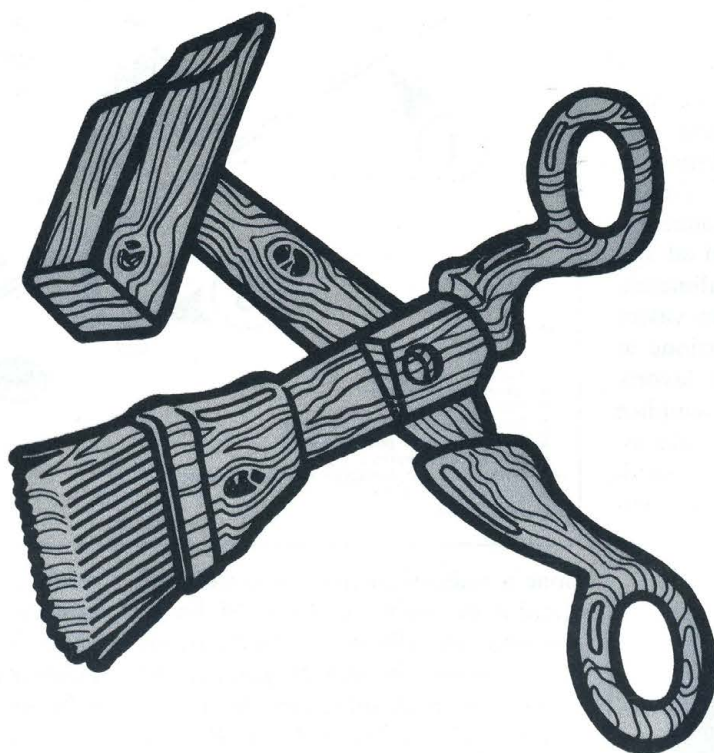
Il potenziometro P1, oltre che fornire un carico al circuito rivelatore, per mezzo del contatto strisciante, parzializza la tensione positiva che forniamo alla base del successivo stadio di amplificazione, permettendo una regolazione della sensibilità dello strumento.

Il transistor TR2 amplifica il se-

gnale rivelato. La polarizzazione in assenza di segnale è negativa. Il segnale in arrivo però annulla questa polarizzazione fino a rendere la base sufficientemente positiva da permettere il passaggio tra collettore ed emettitore di una certa corrente. Tale corrente diminuirà la tensione al terminale di collettore per la caduta sulla resistenza di carico R4. Mediante il potenziometro P3 bilanceremo la lancetta dello strumento indicatore in modo da rientrare nella scala. Nel caso si verifichi un assorbimento nel circuito oscillante, la tensione positiva proveniente dal rivelatore diminuisce, quindi aumenta la resistenza del transistor TR2 e di conseguenza la tensione al collettore. Tale aumento è segnalato dallo strumento indicatore la cui lancetta si sposterà verso l'alto della scala. In questo amplificatore la deriva termica è minima.

# 2° salone

# Fai da te



**Milano - Fiera Campionaria**

**29 - 30 Novembre 1-2-3 Dicembre 1979**

Il II° Salone Fai da te è l'occasione giusta per fissare un appuntamento con tutti i tuoi clienti, per incontrare tanti appassionati, tanti hobbisti e per informarli su tutte le più importanti novità. Servirà anche per far conoscere a nuovi clienti i molteplici aspetti di un settore in continua espansione.

È un appuntamento importante che concre-

tizza il successo del "fai da te" in Italia.

Ed è importante essere presenti.

Per informazioni rivolgersi a: Segreteria Salone - Milano, Viale Certosa 46 - tel. (02) 394363 - 3270405  
Redazione "Fai da te" - Verona, Via del Perlar, 2 - tel. (045) 583288 ric. aut.

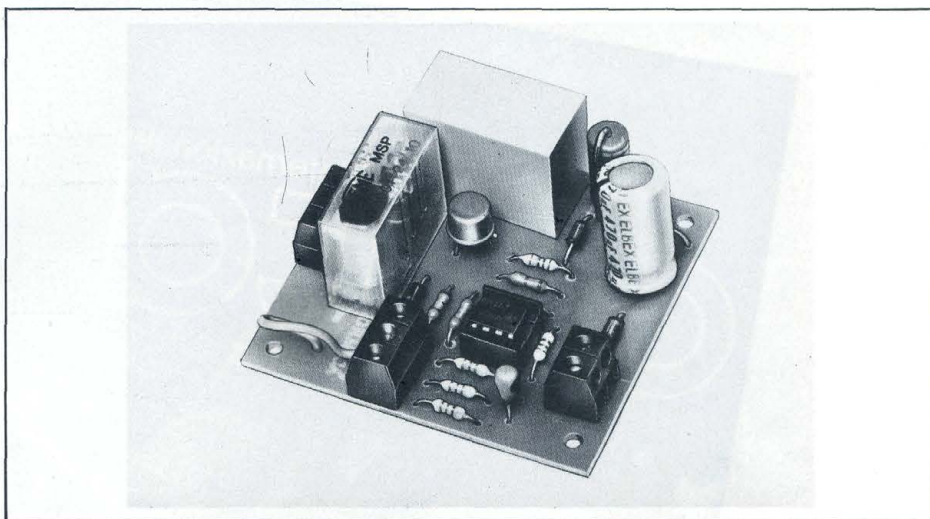


## Temporizzatore per luce scale

Sostituisce gli ingombranti e complessi dispositivi elettromagnetici usati finora, migliorandone le prestazioni di durata e precisione. Alimentazione dalla rete a bassissimo consumo. Impiegabile ovunque necessita un ritardo di durata costante compreso entro uno e cinque minuti.

Caratteristiche tecniche: alimentazione dalla rete a 220V ca; tempi di ritardo 1½, 3, 4½ minuti circa; carico del contatto relé 10A ohmico.

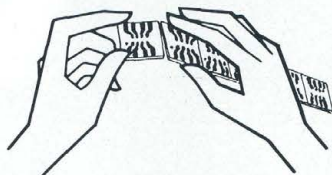
Potete trovare questo kit presso i punti di vendita G.B.C. in tutt'Italia.



## Elettronici autoadesivi

La realizzazione di un circuito elettronico, si sa, presenta diverse fasi di lavorazione: progettazione, montaggio sperimentale, controllo e collaudo, realizzazione su circuito stampato. La progettazione si compie a tavolino applicando i principi della matematica e dell'elettronica, per passare poi al montaggio sperimentale. La tecnica più recente consente oggi di evitare alcuni inconvenienti tipici dei metodi tradizionali: impossibilità di un controllo costante durante le fasi di montaggio, difficoltà nella sostituzione dei componenti, difficoltà nel rilevare le correnti e le tensioni.

Un sistema avanzato di realizzazione dei circuiti elettronici che pone in un cantuccio gli inconvenienti menzionati è certamente quello realizzato dalla Actron e che risulta ideale per il montaggio di circuiti sperimentali, di circuiti didattici, per le funzioni delle funzioni circuitali, per la semplicità e rapidità nella sostituzione dei componenti, ed infine per la possibilità immediata di rilevamento di tensioni e correnti.



1. Staccare una basetta dalla striscia



2. Togliere la carta protettiva dal retro della basetta.



3. Premere la basetta sul piano di supporto nella posizione scelta.



4. Infilare il componente negli appositi fori e saldare.

# Prendi il volo con "alata"



**Ogni  
mese  
in edicola**



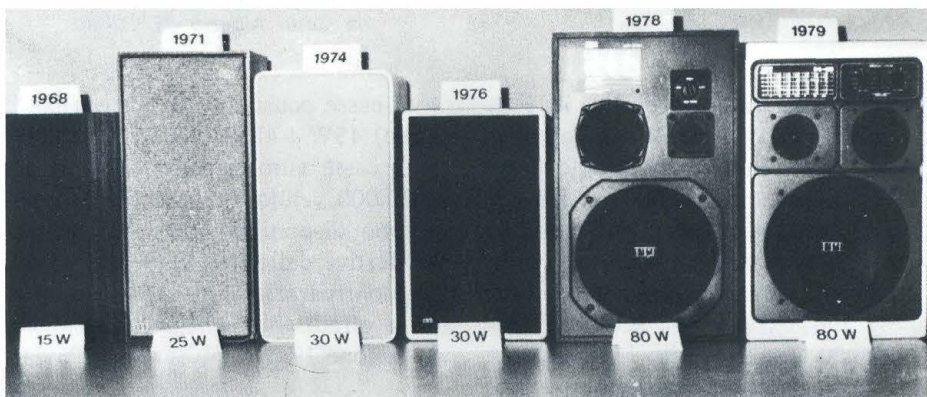
ETL  
Etas Periodici

**Informa tecnici aeronautici, aereomatori, soci aeroclub e operatori industriali**

**PUBBLICITÀ - BELLOMI EDITORE S.p.A. - Milano V.le Certosa, 46 - Tel. 02/3271840 - Roma V.le dell'Università, 11 - Tel. 06/490071 - 4951959  
Torino Via Carlo Alberto, 65 - Tel. 011/513649 - 513702 - Verona Via Del Perlar, 2 - Tel. 045/583288**

### Hi-Fi come design: formula ITT

Tutti i prodotti che, in un modo o nell'altro, subiscono l'influenza dei cambiamenti di moda o di un raffinarsi del gusto sono soggetti a continue modifiche. Nel settore dell'Hi-Fi, per i diffusori acustici, il processo di perfezionamento si propone, accanto al design delle casse, un continuo miglioramento della sensazione sonora. Una valida soluzione ci giunge ancora una volta dalla arcinota ITT che, accanto ad un continuo cambiamento del design, ha sempre curato anche la qualità della riproduzione fonica. Ciò significa che musica e parola dovrebbero essere riprodotte ad un livello di qualità tale, da rendere quasi impossibile distinguerle dall'originale. È quanto è possibile verificare usando la



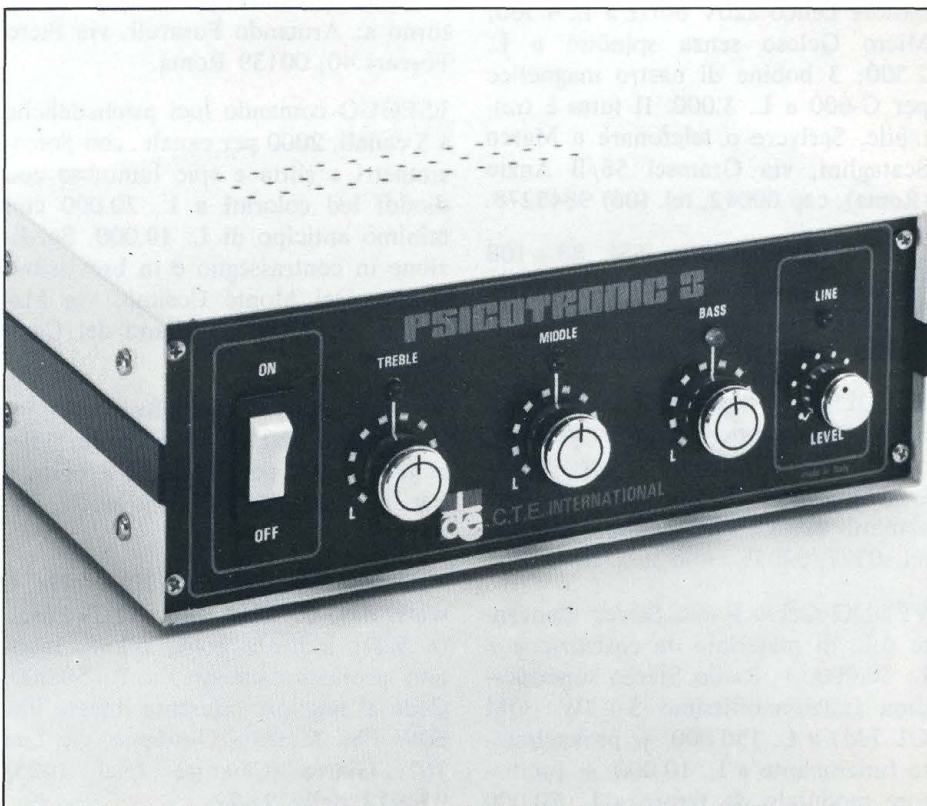
gamma dei prodotti ITT. Gli Hyperion-Hi-Fi offrono una qualità di suono pressoché perfetta: con soli 5 tipi si possono soddisfare tutte le esigenze di qualità di rendimento e di ampiezza di suono dell'Alta Fedeltà.

I Synton-Hi-Fi esibiscono un chiaro design con mascherine frontali in stoffa di colore antracite. Hanno suo-

no pieno, volume compatto e alta capacità di carico. Con i diffusori acustici Hi-Fi della serie B, disponiamo poi di una vasta gamma di casse acustiche compatte, a prezzi favorevoli e universalmente applicabili. In particolare, i modelli B600 e B400 presentano, accanto a un buon design, una cassa in poliuretano espanso.

### Psicotronic 3: effetto luce

Da Elvis Presley a John Travolta l'elettronica in musica si accompagna volentieri agli effetti di luce multicolore. Ecco, per tutti, un generatore di luci psichedeliche vuoi di altro tipo ideale per colorare le nostre feste in casa, o altrove, con mille lampi di luce colorata. Di facilissimo impiego, potranno essere utilizzate su qualsiasi apparato stereofonico oppure anche su di un semplice mangianastri senza dover ricorrere all'aiuto di un tecnico. Queste le caratteristiche: tensione di alimentazione 220V 50 Hz; potenza 800 watt per ogni canale, numero canali 3 (alti-medi-bassi), sensibilità 100 mV (minimi), regolazione indipendente per ogni canale. Altre informazioni a C.T.E. International, via Valli 16, 42011 Bagnolo in Piano, tel. (0522) 61623/4/5/6.



*Radio Elettronica pubblicherà gratuitamente gli annunci dei lettori. Il testo, da scrivere chiaramente a macchina o in stampatello, deve essere inviato a Radio - Elettronica ETL via Carlo Alberto 65, Torino.*

VENDO una radio ricevente in FM; trasmittente 1W, in FM; un amplificatore 20W; luci psichedeliche a tre canali di potenza 3x1000W; kit per circuiti stampati; tester professionale montato; saldatore professionale 25W istantaneo; stagno e pasta salda, tutti nuovi, senza essere mai adoperati, per L. 230.00 non trattabili. Il prezzo potrà essere pagato in contanti o a rate di 6 fino a 36. Pasquale Carrozza, via Salinella, 89030 Condofuri Marina.

VENDO Registratore Geloso G-600 a bobine a cui è staccata la rotella del volume a L. 12.000; mangiadischi Geloso « Phonobox » nuovissimo e perfettamente funzionante a L. 12.000; proiettore diapositive autocostuito con ventola di raffreddamento a L. 6.500; motore Lenco 220V 60Hz a L. 4.500; Micro Geloso senza spinotto a L. 2.500; 3 bobine di nastro magnetico per G-600 a L. 3.000. Il tutto è trattabile. Scrivere o telefonare a Marco Scataglini, via Gramsci 58/B Anzio (Roma), cap 00042, tel. (06) 9845278.

CERCO trasmettitore FM 88 ÷ 108 MHz da 16 a 60 watt mono o stereo, inviare il prezzo. Castagna Paolo, via Ruffini 2, 30170 Mestre (Venezia).

STUDENTI professionali, disposti ore libere eseguirebbero montaggi elettronici in kit. Telefonare o scrivere a: Lucchini Gian Paolo, viale IV Novembre 42, Caselle Landi (Milano), tel. 0377/69035 (solo alla sera).

VENDO Corso Radio Stereo mancante solo di materiale da costruzione a L. 50.000 + Radio Stereo superterodina funzionabilissimo 5+5W (OM OL FM) a L. 150.000 + provacircuito funzionante a L. 10.000 + oscillatore modulato da tarare a L. 50.000

+ 2 casse acustiche (di un compatto stereo) 45W + 45W su 8 Ω, L. 75.000 + 2 casse autocostuite 12W su 4Ω L. 20.000 vendo a mezzo posta oppure sono disponibile tutti i giorni anche festivi dalle ore 9.00 alle 13.00. Eseguo riparazioni di radio, registratori e giradischi. Pellegrini Gianfranco, via Sedone 19, 27020 Zerbolò (Pavia).

CERCASI ditta per effettuare montaggi elettronici da parte di studenti IV anno perito elettroico. Possibilmente in Torino. Massima serietà. Tel. (011) 587366.

ATTENZIONE, a prezzi modici offro schemi, consulenze e kit premontati. Per esempio TX FM valvolare L. 3.000. Massima serietà. Per qualsiasi richiesta mandare francobollo di ritorno a: Armando Fusaroli, via Piero Foscari 40, 00139 Roma.

ESEGUO comando luci psichedeliche a 3 canali, 2000 per canale, con potenziometri a slitta e spie luminose con diodi led colorati a L. 20.000 con minimo anticipo di L. 10.000. Spedizione in contrassegno e in brevissimo tempo. Del Monte Cosimo, via Mascagni 23, 73034 Gagliano del Capo (Lecce)

VENDO corso di pianoforte; per informazioni dettagliate scrivere, allegando L. 500 per fotocopie e bolli, a Pat. auto n. 196648 fermo posta, Padova.

VENDO TX FM 88 ÷ 108 MHz 6 watts dev. 60 KHz, alim. 12,3V, uscita 52Ω; indicato come pilota, montato professionalmente, a L. 50.000. Cedo al migliore offerente lineare FM 60W FM. Messina Giuseppe, via Lisi 107, Giarre (Catania), telef. (095) 936012 dalle 21-22.

VENDO a prezzi straordinari moltissimo materiale elettronico, componenti e apparecchiature finite, nuovo; ad esemio mixer Sony, 6 canali MX-8, L. 45.000; tester digitali FM STE input 3W, output 30W. L. 25.000 e innumerevoli altre cose. Fare richieste specifiche o richiedere catalogo con oltre 300 voci. Telefonare allo (0131) 62874 dopo le ore 20. Bernodotti Flavio, via Galiei 43, 15100 Alessandria.

GIOVANE 27enne eseguirebbe per seria ditta lavori su apparecchi elettrici ed elettronici di qualsiasi tipo, lavori riguardanti sia la parte meccanica sia componenti. Tel. (331) 649270 ore pasti o dopo le 19. Telesca Leonardo, via F. Restelli 24, Olgiate O. (VA).

VENDO amplificatore AM 102 semi-nuovo della RCF adatto per trombe. Potenza 15W 8Ω, alimentazione 12V, impedenza 8-16Ω. E' possibile attaccare anche microfono. Costo L. 39.000 non trattabili. Prugger Edgar, via Rescesa 18, Ortisei (Bolzano).

VENDO RTX CB Tokai TC 5008; lineare Amtron 40W 27 MHz (non autocostuito (apparecchi seminuovi, max 10 ore di lavoro). Ricevitore Tenko Multi Band. Tutto in blocco L. 160.000. Chiapponi Giampiero, via Mordacci 4, 43100 Parma.

VENDO brevetto dispositivo elettrico. Serve come antincendio in caso di sinistro di autovetture; funziona inoltre da antifurto. Pajoncini Raffaele, via Righi 27, Cagli (PS).

VENDO chitarra classica L. 15.000; complesso stereofonico L. 30.000; antenne UHF potenti L. 5.000 cad.; amplificatori 4W L. 9.000; preamplificatore microfonico L. 10.000, amplificatore 1/2 1 W L. 7.500; preampli-

ficatore piezoelettrico L. 10.000; mixer audio 2 canali L. 10.000; trasmettitore FM 2W L. 15.000; zanzariere elettronico L. 5.000; ricevitore aereo da 50 MHz a 200 MHz L. 10.000; muggito elettronico per auto L. 10.000; radio onde medie L. 10.000; radio onde lunghe L. 10.000. Scrivere a Biondi Eduardo, via Stanziale 21, S. Giorgio a Cremano, 80046 Napoli.

VENDO ricetrasmettitore CB 5 Watt 40 canali digitale con microfono + Rosmetro-misuratore di campo + antenna Groud Plane + alimentatore 13,6V 2A + 12 metri di cavo RG58 + carico fittizio e bocchettoni PL. Il tutto con un mese di vita e imballaggio originale a L. 100.000. Vendo analizzatori per transistori Amtron UK 560/S a L. 20.000 + analizzatore per FET Amtron UK 807 a L. 11.000, usati 10 giorni. Fabio Sulprizio, via F.lli Carle 15, Torino, tel. 585943.

COSTRUISCO impianti di luci psichedeliche alti, medi, bassi - 1000W per canale - in elegante mobiletto a L. 25.000; luci rotanti con regolatore di velocità, 3 canali 1000W per canale, in elegante mobiletto L. 35.000 (a richiesta luci psichedeliche 1-2-3 canali 100-1000W). Scrivere o telefonare a Lombardi Nicola, via Ornato 19, 20162 Milano, tel. (02) 6425628.

VENDO causa cambio frequenza: stazione base Midland 13-898 B 23 Ch. AM-SSB completa di micro preamplificato da tavolo Turner + 3B; il tutto a L. 250.000; lineare ZG BU 130 AM SSB a L. 80.000; rosmetro mod. 201 ZG L. 20.000; antenna per 27 MHz « Firenze 2 » ancora imballata a L. 50.000. Il tutto perfettamente funzionante. Scrivere a: Bolla Mauro, piazza

Vittorio Emanuele 5, Castagnole P.te (Torino) .

CERCO schema per lineare o lineare per ricetrasmettenti di m. 100 che abbia un'uscita dai 5W in poi. Filiaci Albano, via B. Miriam 1/F, 63035 Offida (AP).

VENDO: antifurto a raggi infrarossi, completo di alimentatore e montato (Kit Amtron) L. 60.000, sintonizzatore VHF 120÷160 MHz montato (Kit Amtron) L. 20.000; contatempo digitale anixie (5 cifre) alimentato a rete con risoluzione 0,1 sec. con relativo mobile L. 50.000; cercametalli (Nuova Elettronica) da incastolare L. 30.000; parte meccanica stereo 7 (Lesa) L. 10.000; parte meccanica stereo 8 L. 5.000; preamplificatore stereo completo a circuiti integrati (strumentino + potenziometri) L. 40.000; n. 6 trasformatori sec. 30V 3A L. 20.000; amplificatore valvolare 2+2W L. 10.000; frequenzimetro over-matic appena montato, perfettamente funzionante completo di sonda e BNC L. 220.000. Telefonare a: Paolo Fassina, via M. D'Azeglio 2, Monza (MI), tel. 039/24337 (ore pasti).

CERCO TX FM 88÷104 MHz usato e in buono stato, circa 15W, in cambio di televisore funzionante, materiale elettronico, o denaro. Sabatini Maurizio, via Garibaldi 78/A, Montecatini Terme (Pistoia), tel. 77697, possibilmente verso le ore 14,30 o la sera dalle 19 in poi.

CERCO in regalo o in prestito schemi di radiocomandi a più canali, anche ad integrati, o schemi di laser e microlaser; cerco inoltre schemi di computer per la programmazione anticipata di modellini d'aereo. Mi inte-

reserebbero anche schemi di robot miniaturizzati (radiocomandati). Grazie a chi potrà fornirmeli. Paolo Agnelli, tel. (02) 6102190.

VENDO pista elettrica Polistyl forma parabolica con due macchine e trasformatore a muro. Treno elettrico Lima con 195 pezzi, fra accessori, ferrovia, vagoni ecc. La cambio con un tester possibilmente « Supertester 680 G » della I.C.E. e con alcuni libri di elettronica oppure lo cambio con le luci stroboscopiche della Wilbikit. Mario Nasolini, via Casanova, 470220 S. Maria Nuova (FO).

VENDO, oltre a 150 riviste di elettronica (manuali compresi), 1 tester ICE 680G completo e rosmetro wattmetro 3-150 MHz 1A 1000W. Cambio anche con macchina fotografica. Roberto Guatelli, piazza G. Matteotti 13, 43045 Fornovo Taro (Parma).

14ENNE pratico e volenteroso di apprendere, desidererebbe ricevere in omaggio libri, riviste, materiali vecchi e inutilizzati. Ringrazio fin d'ora chiunque volesse spedirmi questo tipo di materiale ritenuto inutile a lui, ma molto utile a me. Giarretta Paolo, via Masare 14, 36051 Creazzo (VI).

16ENNE pratico di elettronica e volenteroso di apprendere, desidererebbe ricevere come omaggio, da parte di amici aventi la possibilità, riviste, libri, materiale vecchio o inutilizzato. Ringrazio fin d'ora chiunque volesse spedirmi materiale ritenuto superfluo, che però potrebbe essere utilissimo a me. Benetti Luciano, via S. Ambrogio 10, 20030 Palazzolo Milanese (MI).

VENDO oscilloscopio della Chinaglia mod. P73 10 MH, come nuovo, com-



**Non-Linear Systems, Inc.**

Strumenti elettronici miniaturizzati



- Oscilloscopio MS15, DC - 15 MC, 1 traccia triggerato. Batterie interne ricaricabili. Peso 1,4 kg. Tubo rettangolare 3 x 4 cm.  
L. 380.000 con IVA
- Idem, modello MS215 a due tracce  
L. 520.000 con IVA

- Oscilloscopi DC - 15 MC singola e doppia traccia
- Multimetri digitali precisione: 1%, 0,5%, 0,1%, 0,03%
- Disponibili a 3 e 4 digit con batterie incorporate
- Contatori elettronici, 7 digit per frequenze sino a 500 MC
- Probe per AT e rivelatori

Catalogo a richiesta

**DOLEATTO**  
TORINO - via S. Quintino 40  
MILANO - via M. Macchi 70

Materiale disponibile a Torino e Milano e presso i nostri rivenditori.  
Assistenza tecnica, riparazioni garantite dal nostro laboratorio.



**ZETA elettronica**

Via L. Lotto, 1 - tel. (035) 222258  
24100 BERGAMO

**MOD. 606 35+35W L. 150.000**  
**in Kit (premontato) L. 120.000**

Possono essere disponibili i singoli pezzi premontati:

MPS (pre+filtri) L. 30.000	TR150 (trasf.) L. 16.000
AP40S (finale st.) L. 38.000	Kit minuterie L. 12.000
ST40 (aliment.) L. 13.000	Mobile/Coper. L. 5.000
V-U (meter b. st.) L. 9.000	Telaio L. 9.000
	Pannello L. 4.000

**MOD. 505 15+15W L. 100.000**  
**in Kit (premontato) L. 76.000**

Possono essere disponibili i singoli pezzi premontati:

AP15S (pre+fin. st.) L. 40.000	Pannello L. 4.000
Mobile/Coper. L. 5.000	TR50 (trasf.) L. 9.000
Telaio L. 9.000	Kit minuterie L. 12.000

I suddetti amplificatori si possono abbinare ai seguenti box:  
DK20 (2 vie/20W) L. 40.000 cad. — DK35 (3 vie/35W) L. 60.000 cad. — DK45 (3 vie/45W) L. 80.000 cad.  
Segnalazione elettronica mediante un display a L.E.D. dei livelli di potenza applicata.



Per gli ordini rivolgersi ai concessionari più vicini o direttamente alla sede

ELETRONICA PROFESSIONALE - via XXIX Settembre, 8	- 60100 ANCONA	BOTTEGA DELLA MUSICA - 29100 PIACENZA	- via Manfredi, 12
ELETRONICA BENSO - via Negrelli, 30	- 12100 CUNEO	EMPORIO ELETTRICO - 30170 MESTRE	- via Mestrina, 24
AGLIETTI & SIENI - via S. Lavagnini, 54	- 50129 FIRENZE	EDISON RADIO CARUSO - 98100 MESSINA	- via Garibaldi, 80
ECHO ELECTRONIC - via Brig. Liguria, 78/80 R	- 16121 GENOVA	BEZZI ENZO - RIMINI (FO)	- via L. Lando, 21
ELMI - via Cislaghi, 17	- 20128 MILANO	G.R. ELETRONICA - LIVORNO	- via Nardini, 9/C
DEL GATTO SPARTACO - via Casilina, 514-516	- 00177 ROMA	ELETRONICA TRENTINA - 38100 TRENTO	- via Einaudi, 42
A.C.M. - via Settefontane, 52	- 34138 TRIESTE	RONDINELLI - 20136 MILANO	- via Bocconi, 9
A.D.E.S. - viale Margherita, 21	- 36100 VICENZA	VACCA GIUSEPPINA - 09039 VILLACIDRO (CA)	- via Repubblica, 19

pleto di puntale (1:1) con istruzioni L. 150.000. Inoltre vendo amplificatore lineare Yaesu FL 2100 B usato solamente due volte, completo di schema ed istruzioni in italiano, con imballo originale a L. 500.000. Trombetti Brunetto, via Porta Fiera 9, 05035 Narni (Terni).

VENDO n. 2 piatti Garrard automatici tipo SP25 MK IV completi di mobile legno nero opaco + coperchi plexiglass + testine piezoelettriche Dual o Lesa. Lanciani Vittorio, via Ettore Ricci 52, 62100 Macerata, tel. 0733/30387.

VENDO stazione completa FM 88 ÷ 108 MHz da 65W. Comprende: 1 trasmettitore mono + 2 alimentatori + 2 microfoni + 1 mixer 4 canali + 30 metri di cavo RG58 + 1 antenna G.P. regolabile + schema per il montaggio, per sole L. 200.000 + spese postali. Abagnale Camillo, via G. Gragnano 8, 80057 S. Abate (Napoli).

VENDO trasmettitori FM-FM stereo, con tecnica a P.L.L., corrispondenti alle nome C.C.I.R., potenze da 0,2W fino a 1300W anche a transistor, montaggi professionali, garantiti 1 anno. Importante: le apparecchiature vengono montate e collaudate a domicilio in tutta Italia. Attenzione: non sono negoziante; i prezzi sono bassi. Telefonare per informazioni a Tullio Maurizio, via Federico Delpino 151, 00171 Roma, tel. 2574630.

CERCO disperatamente persone disposte ad inviarmi materiali e libri di elettronica anche non funzionante in cambio offro materiale chimico. Marziliano Vincenzo, via Monsignor Francesco Nitti 47/C, Bari, tel. (080) 344156.

**SABATO**

**POMERIGGIO  
CHIUSO**



Tel. 02/8321817  
(ingresso da via Alessi, 6)

via Gaudenzio Ferrari, 7  
20123 MILANO

**MATERIALE IN OFFERTA SPECIALE**

- 50 condensatori** ceramici assortiti L. 1.000
- 15 trimmer** assortiti L. 1.000
- 100 resistenze** assortite, 5-10%, 1/2-1/4W L. 1.000
- 4 metri piattina** flessibile a 6 capi L. 1.000
- Kit per la realizzazione di circuiti stampati** (piastre, inchiostro, acido e vaschetta antiacido) L. 3.000



**PLS1**

Con questo nuovo modulo HOBKIT le luci psichedeliche funzionano in «STEREO»: contenitore con pannello inclinato, 3 canali regolabili, spie di controllo colorate e regolazione generale - 600 Watt x 3 canali - possibilità di collegare fino a 30 lampade da 60 Watt ciascuna. Funzionano collegate ad entrambi i diffusori. Facili istruzioni allegate. L. 26.000

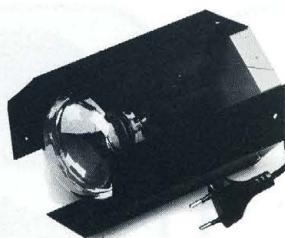


**PL1**

Centralino per luci psichedeliche versione mono. Funziona collegato ad uno dei due diffusori. Altre caratteristiche come il precedente. L. 24.000



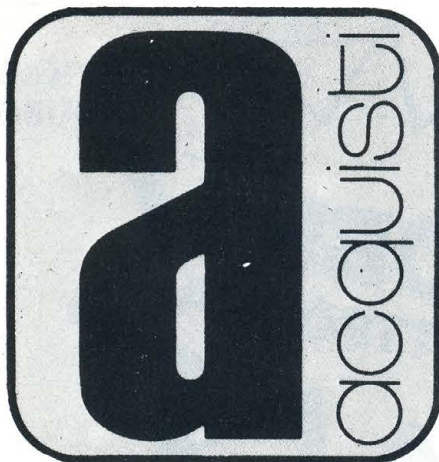
**LAMPADE COLORATE** 60 watt ciascuna. Colori disponibili: giallo, verde, rosso, blu, viola. L. 3.500



**ELEGANTE PORTALAMPADE** in alluminio anodizzato, combinabile per ottenere un originale gruppo lampade. L. 5.000

**CONDIZIONI GENERALI DI VENDITA**

Gli ordini non verranno da noi evasi se inferiori a L. 5.000 o mancanti di anticipo minimo L. 3.000 che può essere a mezzo vaglia, assegno bancario o anche in francobolli. Ai prezzi esposti vanno aggiunte le spese di spedizione. Si prega di scrivere l'indirizzo in stampatello, compreso il CAP.



nelle Marche

nella PROVINCIA DI PESARO

**BORGOGELLI AVVEDUTI LORENZO**

P.zza del Mercato, 11  
61032 FANO (PS)

Apparecchiature OM - CB -  
Vasta accessoristica componenti elettronici - Tutto per radioamatori e CB - Assortimento scatole di montaggio



ELETRONICA **CIPA** F. CICERO

**ELETRONICA CIPA**

Via G.B. Nicolosi 67/D  
95047 PATERNO (Catania)  
Tel. (095) 622378

Alimentatori stabilizzati da 2,5 A a 5 A  
con protezione elettronica  
Carica batterie  
Cerca metalli professionali

Cercasi concessionari di zona

**elettromeccanica ricci**

**ELETTROMECCANICA RICCI**

Via Cesare Battisti, 792  
21040 CISLAGO (VA)  
Tel. 02/9630672

*Componenti elettronici in genere - orologi digitali - frequenzimetri - timers - oscilloscopi montati e in kit.*

**MARCUCCI** S.p.A.

via f.lli Bronzetti, 37  
20129 MILANO  
tel. 02/7386051



**LAFAYETTE**

Radiotelefonni ed accessori CB - apparati per radioamatori e componenti elettronici e prodotti per alta fedeltà

**DIGITRONIC**

ELETRONICA DIGITALE

**DIGITRONIC s.r.l.**

Via Provinciale, 46  
22038 TAVERNERIO (CO)  
tel. 031/427076

Video converter - demodulatori e tastiere RTTY e CW - terminali video monitor - strumenti digitali



**COSTRUZIONI ELETTRONICHE PROFESSIONALI**

Via Bottego, 20  
MILANO  
Tel. (02)2562135

Amplificatori lineari per 27 MHz di varie potenze per stazioni base e mobili

**ELEKTRO ALLARME**

**costruzione apparati antifurto**

*rappresentanze industriali:*  
FRESATRICI A PANTOGRAFO  
per la produzione di circuiti stampati sistema LPKF

Via Prina, 2/A - 20154 MILANO -  
Tel. 02 - 318.56.05



**ZETA ELETTRONICA**

via Lorenzo Lotto, 1  
24100 BERGAMO  
tel. 035/222258

Amplificazione Hi-fi - stereofonia in kit e montata



**ELECTRONICS**

**G.R. ELECTRONICS**

Via A. Nardini, 9/c - C.P. 390  
57100 LIVORNO  
tel. 0586/806020

- spedizioni in contrassegno ovunque -

Componenti elettronici e strumentazioni





### ZETAGI

Via Silvio Pellico  
20040 CAPONAGO (MI)  
Tel. 02/9586378

Produzione alimentatori,  
strumentazioni  
ed accessori OM-CB

PER QUESTA  
PUBBLICITA'  
RIVOLGERSI A:

### BELLOMI EDITORE

Viale Certosa, 46  
MILANO  
☎ 02/394.362-32.70.405

# mega

*elettronica*

**MEGA ELETTRONICA**  
via A. Meucci, 67  
20128 MILANO  
tel. 02/2566650

Strumenti elettronici di misura  
e controllo

# MICROSET

### MICROSET

via A. Peruch, 64  
33077 SACILE (PN)  
tel. 0434/72459

Alimentatori stabilizzati fino a  
15 A - lineari e filtri anti distur-  
bo per mezzi mobili

# ELETTRONICA E. R. M. E. I.

ELETTRONICA E.R.M.E.I.  
via Corsico, 9  
20144 MILANO  
tel. 02/8356286

Componenti elettronici per tut-  
te le applicazioni.

# lenm

ANTENNE



de blasi geom. vittoria

antenne ricetrasmittenti  
per postazioni fisse e mobili  
antenne per **CB - OM** e **TV**  
componenti  
apparecchiature  
strumentazione

via negrolli 24 20133 milano  
- tel. 02/726572 - 2591472

# BREMI

### BREMI

Via Pasubio, 3/C  
43100 PARMA  
Tel. 0521/72209

Rosmetri Orologi digitali  
Alimentatori  
Carica batteria lineari

# BASE

elettronica

### BASE ELETTRONICA

Via Volta, 61  
22070 CARBONATE (CO)  
Tel. 0331/831381

Apparecchiature per radioamatori  
centralini televisivi  
impianti antifurto



# ELETTRONICA PROFESSIONALE

via XXIX Settembre, 14  
60100 ANCONA  
tel. 071/28312

Radioamatori - componenti e-  
lettronici in generale

# a

acquisti

# GMH

**GIANNI VECCHIETTI**  
via della Beverara, 39  
40131 BOLOGNA  
tel. 051/370.687

Componenti elettronici per  
uso Industriale e amatoriale  
Radiotelefoni - CB - OM -  
Ponti radio - Alta fedeltà

# a

acquisti

# compute-a-tune

Computer musicale con memoria  
più di 9000 transistor



incredibile

**Realizzato  
con la stessa  
tecnologia che ha  
permesso all'uomo  
di andare sulla luna!**

- Un apparecchio che utilizza un vero e fra i più piccoli computer del mondo.
- Un ragazzo di 8 anni che suona come il suo maestro di musica.
- Uno strumento con 10 effetti musicali.
- Può suonare da una fuga di Bach al motivo dell'ultima canzone in voga.

**RICHIEDETE GRATIS IL DEPLIANT ILLUSTRATIVO**



**Distribuzione:**  
**EDILIO PARODI S.p.A.**  
Via Secca, 14/A  
16010 MANESSENO (GE)  
Tel. (010) 40.66.41

## LE INDUSTRIE ANGLO-AMERICANE IN ITALIA VI ASSICURANO UN AVVENIRE BRILLANTE

LAUREA  
DELL'UNIVERSITA'  
DI LONDRA

Matematica - Scienze  
Economia - Lingue, ecc.

RICONOSCIMENTO  
LEGALE IN ITALIA

in base alla legge  
n. 1940 Gazz. Uff. n. 49  
del 20-2-1963

c'è un posto da **INGEGNERE** anche per Voi  
Corsi **POLITECNICI INGLESI** Vi permetteranno di studiare a casa  
Vostra e di conseguire tramite esami, **Diplomi e Lauree**

INGEGNERE regolarmente iscritto nell'Ordine Britannico.

una **CARRIERA** splendida  
ingegneria **CIVILE** - ingegneria **MECCANICA**

un **TITOLO** ambito  
ingegneria **ELETTROTECNICA** - ingegneria **INDUSTRIALE**

un **FUTURO** ricco di soddisfazioni  
ingegneria **RADIOTECNICA** - ingegneria **ELETRONICA**



Per informazioni e consigli senza impegno scrivetece oggi stesso.

**BRITISH INST. OF ENGINEERING TECHN.**

Italian Division - 10125 Torino - Via Giuria 4/T

Sede Centrale Londra - Delegazioni in tutto il mondo.

# BETA ELETTRONICA

Cas. Post.  
n. 111  
Cap 20033  
DESIO (MI)

## NOVITA'

### LUCI STROBOSCOPICHE BK-010



Lampeggiatore stroboscopico con possibilità di regolare la frequenza dei lampi da 2-25 Hz. Adatto per applicazioni fotografiche, controllo organi in movimento; impiegato in sale da ballo trasforma i movimenti in immagini al rallentatore. La si può alimentare direttamente alla rete 20 Vc.a. Può pilotare lampade AMGLO U35T oppure X BLU 50 ad alta efficienza. - Senza lampada **L. 13.000**

**Lampada Strobo AMGLO U35T:** Potenza 5 Ws. Minima tensione 300 volt, massima 400 volt. **L. 5.200**

**Lampada Strobo XBLU 50:** Potenza 8 Ws. Minima tensione 250 volt, massima 350 volt. Adatta per stroboscopio BK-010. **L. 10.000**

**Bobina per Strobo XR2:** Zoccolatura adatta per circuito stampato. **L. 3.000**

**Bobina per Strobo STRS:** con fili volanti **L. 4.000**

**Bobina per Strobo ZSV4:** in resina epossidica con fili volanti. **L. 4.500**

### BATTERY LEVEL 12 V BK-002

Indicatore di carica per accumulatori a stato solido. Visualizza lo stato delle batterie mediante l'accensione di tre led: verde, tutto bene; led giallo, attenzione; led rosso, pericolo. Disponibile a richiesta per 6 V (BK-001) e per 24 V (BK-003). **L. 5.000**

### ALIMENTATORE BK-009

Semplice e versatile circuito che può risolvere la più parte delle esigenze del laboratorio per sperimentatori e radio riparatori. Tensione di uscita compresa fra 5 e 30 volt regolabile con continuità. Corrente massima erogabile 1 A. Fornito senza trasformatore. **L. 10.000**

### Trasformatore adatto per BK-009

**STOP RAT BK-004**

Derattizzatore elettronico ad ultrasuoni. Dispositivo elettronico che non uccide i topi ma li disturba al punto di impedire loro la nidificazione. Area protetta 70 mq. Potenza di emissione: 14 watt rms. Frequenza regolabile da 10 KHz a 30 KHz. **L. 25.000**

### STROBOSCOPIO BK-010

#### DADO ELETTRONICO BK-011

La formazione dei numeri è del tutto casuale, e non vi sono possibilità di influenzare il risultato con artifici da giocolieri. Led visualizzatori consentono di leggere istantaneamente il risultato. Il circuito funziona con una batteria da 4,5 volt o con alimentatore. **L. 10.000**

#### ZANZARIERE BK-005

Un apparecchio indispensabile per gli appassionati delle vacanze in campeggio. Dispositivo elettronico in grado di respingere le zanzare per un raggio di 3 m. Funzionante con batteria da 9 volt. Emette ultrasuoni a frequenza regolabile mediante un trimmer. **L. 5.200**

#### PRECISION TIMER BK-006

La precisione dell'elettronica applicata alla tecnica fotografica. Un temporizzatore per camera oscuro completo di tutti i comandi necessari. Estrema semplicità di costruzione e massima affidabilità sono ottenute impiegando il collaudatissimo integrato 555. **L. 16.000**

#### ALLARME FRENO BK-008

Sistema acustico per ricordare agli automobilisti distratti che il freno a mano è inserito. Un elemento basilare per la sicurezza della vostra auto che potete realizzare con una scatola di montaggio adattabile a qualunque sia modello di autovettura italiana o estera. **L. 10.000**

#### Rivenditori:

MILANO - Elettronica Ambrosiana, via Cuzzi, 4  
OVADA - Eltir, p.za Martiri della Libertà, 30/a

**Vendita per corrispondenza:** i prezzi sono con IVA, ordine minimo L. 5.000. Contributo fisso per spedizione L. 2.000. Non inviate denaro anticipatamente!



# Fantastico !!! Microtest Mod. 80

Brevettato - Sensibilità 20.000 ohms / volt

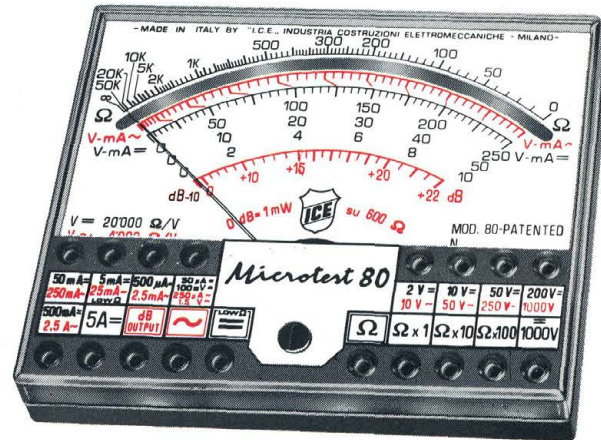
**VERAMENTE  
RIVOLUZIONARIO!**

**Il tester più piatto, più piccolo e più leggero del mondo!**  
(90 x 70 x 18 mm. solo 120 grammi) con la più ampia scala (mm. 90)

**Assenza di reostato di regolazione e di commutatori rotanti!**  
Regolazione elettronica dello zero Ohm!  
Alta precisione: 2% sia in c.c. che in c.a.

## 8 CAMPI DI MISURA E 40 PORTATE !!!

- VOLT C.C.:** 6 portate: 100 mV. - 2 V. - 10 V. - 50 V. - 200 V. - 1000 V. - (20 k Ω/V)
- VOLT C.A.:** 5 portate: 1,5 V. - 10 V. - 50 V. - 250 V. - 1000 V. - (4 k Ω/V)
- AMP. C.C.:** 6 portate: 50 μA - 500 μA - 5 mA - 50 mA - 500 mA - 5 A
- AMP. C.A.:** 5 portate: 250 μA - 2,5 mA - 25 mA - 250 mA - 2,5 A
- OHM.:** 4 portate: Low Ω - Ω x 1 - Ω x 10 - Ω x 100 (da 1 Ω fino a 5 Mega Ω)
- V. USCITA:** 5 portate: 1,5 V. - 10 V. - 50 V. - 250 V. - 1000 V.
- DECIBEL:** 5 portate: + 6 dB - + 22 dB - + 36 dB - + 50 dB + 62 dB
- CAPACITA'** 4 portate: 25 μF - 250 μF - 2500 μF - 25.000 μF



Strumento a nucleo magnetico, antiurto ed antivibrazioni, schermato contro i campi magnetici esterni, con scala a specchio. ■ Assemblaggio di tutti i componenti eseguito su circuito stampato ribaltabile e completamente asportabile senza alcuna dissaldatura, per una eventuale facilissima sostituzione di qualsiasi componente. ■ Resistenze a strato metallico ed a filo di manganina di altissima stabilità e di altissima precisione (0,5%)! ■ Protezione statica dello strumento contro i sovraccarichi anche mille volte superiori alla sua portata. ■ Fusibile di protezione a filo ripristinabile (montato su Holder brevettato) per proteggere le basse portate ohmmetriche. ■ Pila al mercurio da Volt 1,35 della durata, per un uso normale, di tre anni. ■ Il Microtest mod. 80 I.C.E. è costruito a sezioni intercambiabili per una facile ed economica sostituzione di qualsiasi componente che si fosse accidentalmente guastato e che può essere richiesto presso il ns/ servizio ricambi o presso i migliori rivenditori. ■ Manuale di istruzione dettagliatissimo comprendente anche una «Guida per riparare da soli il Microtest mod. 80 ICE» in caso di guasti accidentali.

**Prezzo netto Lire 19.900** franco nostro stabilimento, completo di: astuccio in resinpelle speciale, resistente a qualsiasi strappo o lacerazione, puntali, pila e manuale di istruzione. ■ L'Analizzatore è completamente indipendente dal proprio astuccio. ■ A richiesta dieci accessori supplementari come per i Tester I.C.E. 680 G e 680 R. ■ Colore grigio. ■ Ogni Tester I.C.E. è accompagnato dal proprio certificato di collaudo e garanzia.

# Supertester 680 G

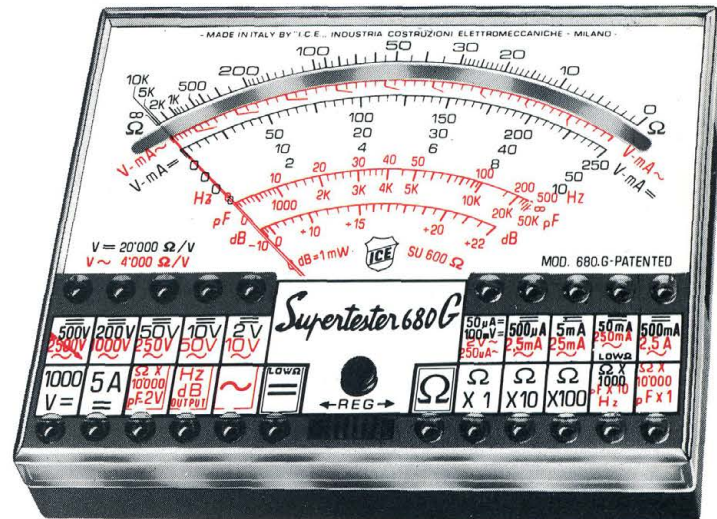
## 10 CAMPI DI MISURA E 48 PORTATE !!!

- VOLTS C.C.:** 7 portate: 100 mV. - 2 V. - 10 V. - 50 V. - 200 V. - 500 V. e 1000 V. (20 k Ω/V)
- VOLTS C.A.:** 6 portate: 2 V. - 10 V. - 50 V. - 250 V. - 1000 V. e 2500 Volts (4 k Ω/V)
- AMP. C.C.:** 6 portate: 50 μA 500 μA - 5 mA - 50 mA - 500 mA e 5 A. C.C.
- AMP. C.A.:** 5 portate: 250 μA - 2,5 mA - 25 mA - 250 mA e 2,5 Amp. C.A.
- OHMS:** 6 portate: Ω : 10 - Ω x 1 - Ω x 10 - Ω x 100 - Ω x 1000 - Ω x 10000 (per lettura da 1 decimo di Ohm fino a 100 Megaohms).

- Rivelatore di REATTANZA:** 1 portata: da 0 a 10 Megaohms.
- CAPACITA':** 5 portate: da 0 a 5000 e da 0 a 500.000 pF - da 0 a 20; da 0 a 200 e da 0 a 2000 Microfarad.
- FREQUENZA:** 2 portate: 0 ÷ 500 e 0 ÷ 5000 Hz.
- V. USCITA:** 5 portate: 10 V. - 50 V. - 250 V. - 1000 V. e 2500 V.
- DECIBELS:** 5 portate: da - 10 dB a + 70 dB.

Brevettato - Sensibilità 20.000 ohms / volt - Precisione 2%

E' il modello ancor più progredito e funzionale del glorioso 680 E di cui ha mantenuto l'identico circuito elettrico ed i



Uno studio tecnico approfondito ed una trentennale esperienza hanno ora permesso alla I.C.E. di trasformare il vecchio modello 680 E, che è stato il Tester più venduto in Europa, nel modello 680 G che presenta le seguenti migliorie: Ingombro e peso ancor più limitati (mm. 105 x 84 x 32 - grammi 250) pur presentando un quadrante ancora molto più ampio (100 mm. II) ■ Fusibile di protezione a filo ripristinabile (montato su Holder brevettato) per proteggere le basse portate ohmmetriche. ■ Assemblaggio di tutti i componenti eseguito su circuito stampato ribaltabile e completamente asportabile senza alcuna dissaldatura per una eventuale facilissima sostituzione di ogni particolare. ■ Costruito a sezioni intercambiabili per una facile ed economica sostituzione di qualsiasi componente che venisse accidentalmente guastato e che può essere richiesto presso il ns/ servizio ricambi o presso i migliori rivenditori. ■ Manuale di istruzione dettagliatissimo, comprendente anche una «Guida per riparare da soli il Supertester 680 G «ICE» in caso di guasti accidentali». ■ Oltre a tutte le suaccennate migliorie, ha, come per il vecchio modello 680 E, le seguenti caratteristiche: Strumento a nucleo magnetico antiurto ed antivibrazioni, schermato contro i campi magnetici esterni, con scala a specchio. ■ Resistenze a strato metallico ed a filo di manganina di altissima stabilità e di altissima precisione (0,5%)! ■ Protezione statica dello strumento contro i sovraccarichi anche mille volte superiori alla sua portata. ■ Completamente indipendente dal proprio astuccio. ■ Abbinabile ai dodici accessori supplementari come per il Supertester 680 R e 680 E. ■ Assenza assoluta di commutatori rotanti e quindi eliminazione di guasti meccanici e di contatti imperfetti.

**Prezzo L. 24.600** franco ns/ stabilimento, completo di: astuccio in resinpelle speciale, resistente a qualsiasi strappo o lacerazione, puntali, pinze a coccodrillo, pila e manuale di istruzione. ■ Colore grigio. ■ Ogni Tester I.C.E. è accompagnato dal proprio certificato di collaudo e garanzia.

**OGNI STRUMENTO I.C.E. È GARANTITO.**  
RICHIEDERE CATALOGHI GRATUITI A:

**I.C.E. VIA RUTILIA, 19/18**  
20141 MILANO - TEL. 531.554/5/6

# ciao, sono l'ALAN K350/bc (L'UNICO OMOLOGATO A 33 CANALI)

Vorrei parlarti della nuova circolare ministeriale che riguarda noi baracchini. **Gli omologati (come me)** non hanno nulla da temere, **ma gli altri?**

Devono fare domanda **entro il 30 GIUGNO 1979** per avere la concessione che **scadrà però improrogabilmente il 31 DICEMBRE 1980.**

**ma poi?** se non saranno omologati l'unica cosa da farsi molto probabilmente sarà questa.

Oltre a evitarti questi problemi **sono l'unico con tutti i punti previsti dalla legge. Punto 8, come gli altri; punti 1-2-3-4-7 (CHE HO SOLO IO) PER AIUTARTI IN TUTTE LE TUE ATTIVITA'.**



**1 punto**  
SOCCORSO STRADALE  
VIGILIE URBANI  
FUNIVIE  
SKILIFT  
SOCCORSO ALPINO  
GUARDIE FORESTALI  
CACCIA E PESCA  
VIGILANZA NOTTURNA  
E DI SICUREZZA



**2 punto**  
IMPRESE INDUSTRIALI  
COMMERCIALI  
ARTIGIANALI  
E AGRICOLE



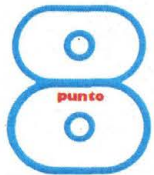
**3 punto**  
SOCCORSO  
IN MARE  
COMUNICAZIONI NAUTICHE



**4 punto**  
ASSISTENZE PER  
ATTIVITA' SPORTIVE:  
RALLY  
GARE CICLISTICHE  
SCIISTICHE  
PODISTICHE  
ECC. ...



**7 punto**  
REPERIBILITA' MEDICI  
E ATTIVITA' AD ESSI  
COLLEGATE  
SOCCORSO PUBBLICO  
OSPEDALIERO  
CLINICHE PRIVATE  
ECC. ...



**8 punto**  
SERVIZI  
AMATORIALI



**de C.T.E. INTERNATIONAL**

- SELEZIONE CANALI (NUOVA CONCESSIONE TECNICA CHE DA UNA MAGGIORE AFFIDABILITA' E ROBUSTEZZA AL SISTEMA)
- TX COMUTATORE E ANTI-DISSIPAZIONE PER SEGNALARE ANOMALIE DELL'ANTENNA
- INDICATORE LUMINOSO DI MODULAZIONE
- INDICATORE LUMINOSO DI FREQUENZA
- IC SINTONIZZAZIONE AUTOMATICA PER UNO DEI DUE LETTORI
- IL SINTONIZZATORE AUTOMATICO PER UNO DEI DUE LETTORI
- PREAMPLIFICATORE D'ANTENNA INCORPORATO CON UN GUARDING DI 10 DB
- COMUTATORE PER UTILIZZARE IL PARACANALI COME AMPLIFICATORE SONDIO (DA UTILIZZARE CON ANTENNE SUPPLEMENTARI)
- DISPOSITIVO PER ELIMINARE I RUMORI E STRINGERE LA BANDA
- DISPOSITIVO PER ELIMINARE I RUMORI E STRINGERE LA BANDA
- DISPOSITIVO PER RICEVERE MESSAGGI TARDI E FREQUENZE
- REGOLAZIONE TONALITA' DELLA RICEZIONE
- COMUTAZIONE DEL VOLUME
- DISPOSITIVO PER COLLEGAMENTI PERSONALI A PICCOLA DISTANZA



**.....allora, chi te lo fa fare di buttare i soldi nel cestino!**